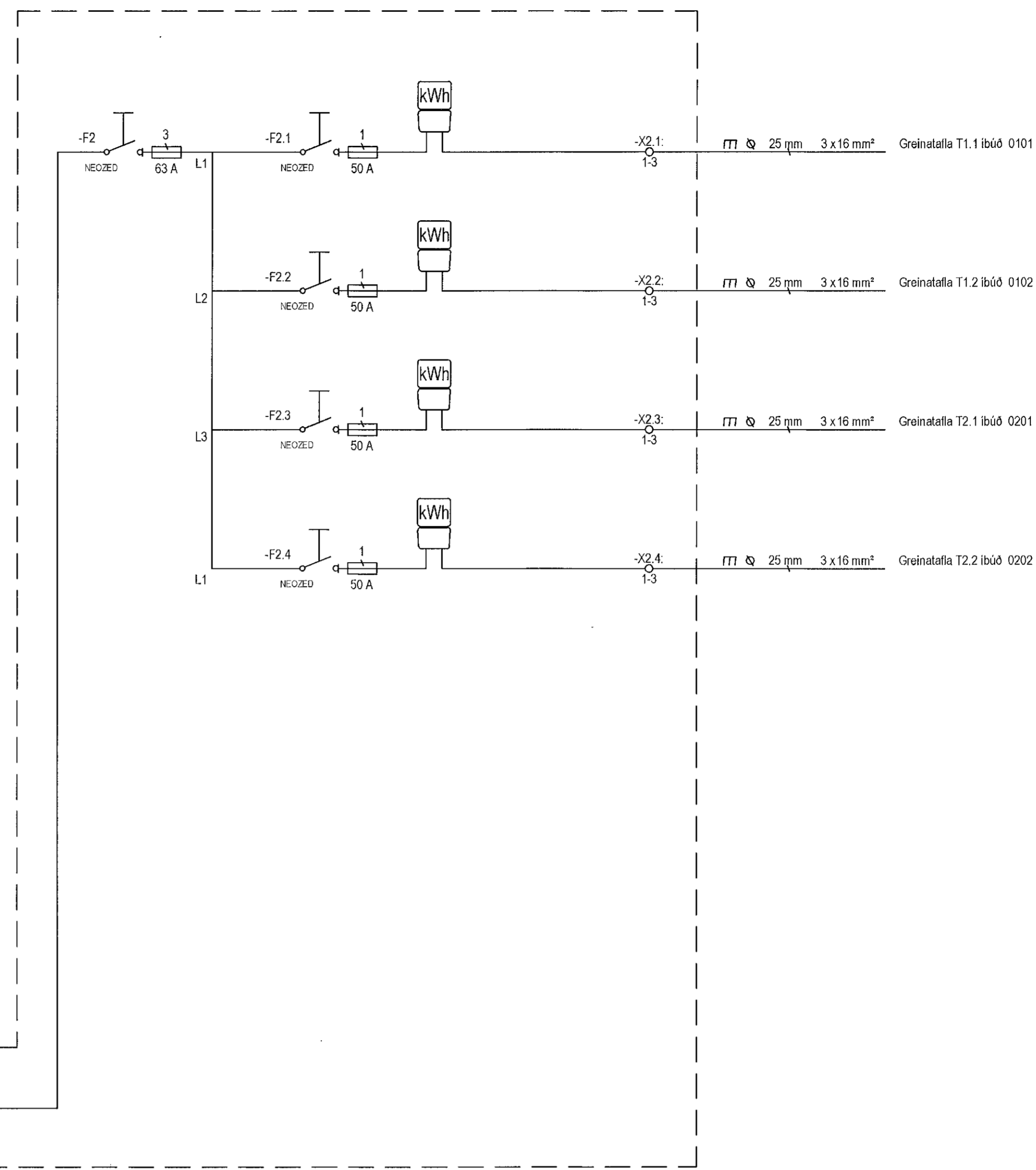
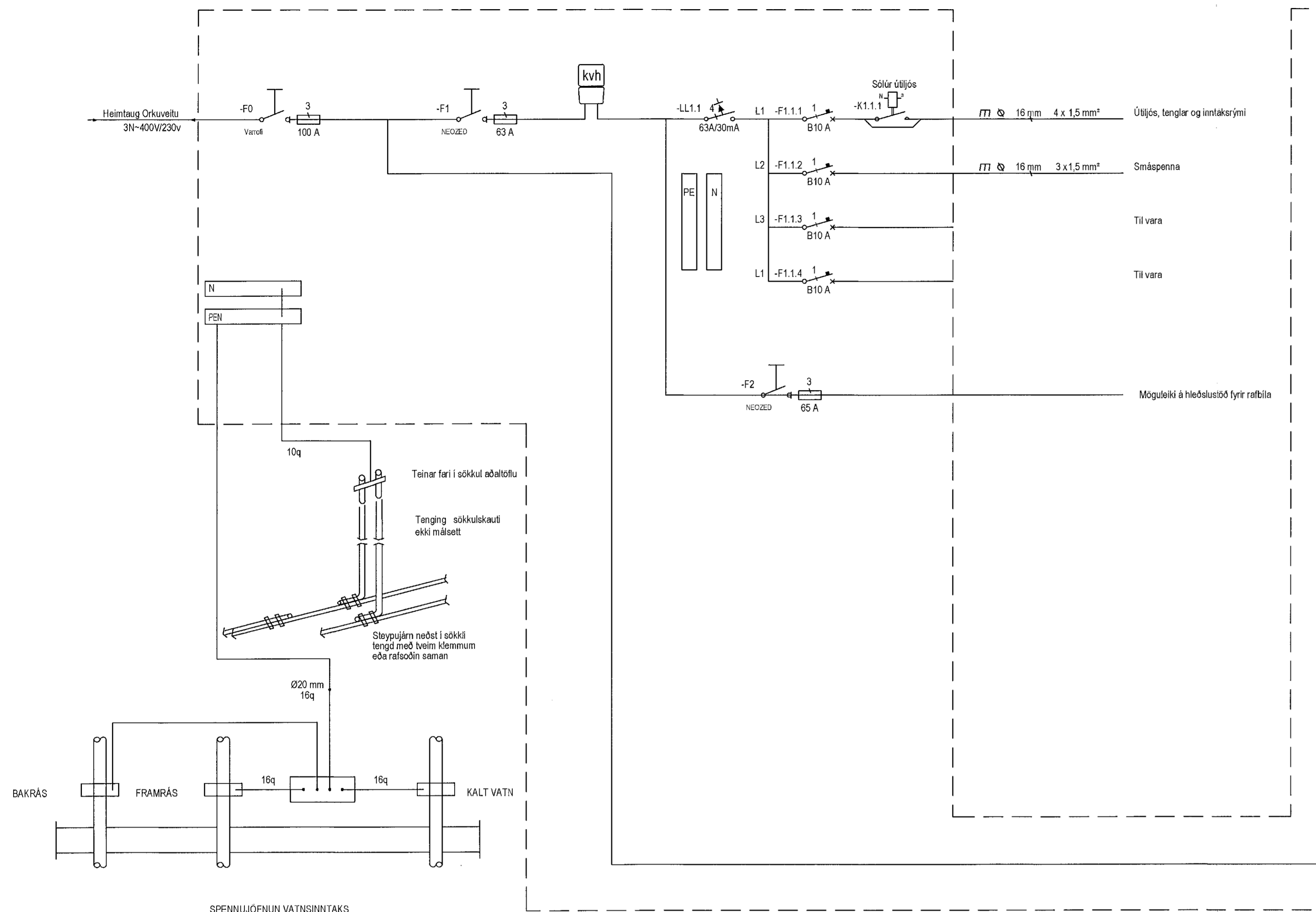


Hádegisskarð 4 og 6  
Aðaltafla T1.0 TN-C-S 400/230 Vac



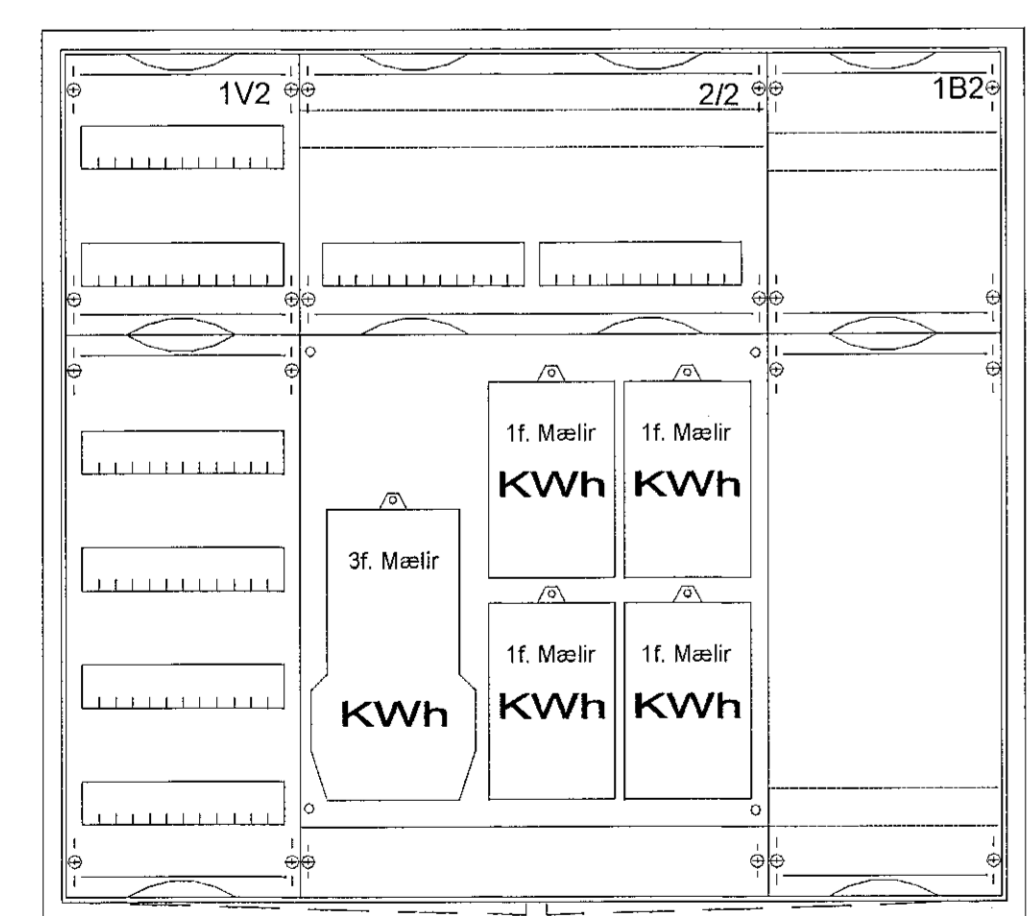
Samþykkt þann  
08 MAY 2020

Byggingarfulltrúinn í Hafnarfjörð  
F.h. Sigurður Steinar Jónsson

ÚTG.	DAGS.	ÚTGAFURERILL	HANNAÐ	TEKNI.	YFRF.
---	---	---	---	---	---
---	---	---	---	---	---
---	---	---	---	---	---
---	---	---	---	---	---
---	---	---	---	---	---
---	---	---	---	---	---
---	---	---	---	---	---

HEIMTAUGASETT

4 mælur+sameign 4/2A



Hæð: 950mm  
Breidd: 1050mm  
Dýpt: 215mm

**TESLA** ehf  
Rafagna- og lýsingarhönnun

Svanbjörn Einarsson, kt.180265-3339  
698-2624, svanbjorn@teslaehf.is

Skarðshlíð Reitur 7  
Hraunskarð 2,4,6,8 og Hádegisskarð 4,6  
221 Hafnarfjörður

Rafkerfi  
Eininumynd  
Aðaltafla T1.0

TEKNI. NÚMÉR	BLAÐSTYRÐ	HANNAÐ	SVE
20200227.1	A1	TEKNIAD:	HMH
01_15_04		YFRIFARID:	SVE
DAGS	MÆLIKVARÐI	ÚTGÁFA	
24.04.2020	Enginn	A	

Dagsetning aðaluppdráttar: 2020.04.22  
Höfundur: Svanbjörn Einarsson kt.180265-3339  
Höfnunarsigill: *[Signature]*  
Kt. 090982-3549

T:\Verkefni\opu-2020\0227\_Skarðshlíð Reitur 7\A\_Vinnugögn\Teikningar\01\_Aðaltafla\_rafkerfi.dwg