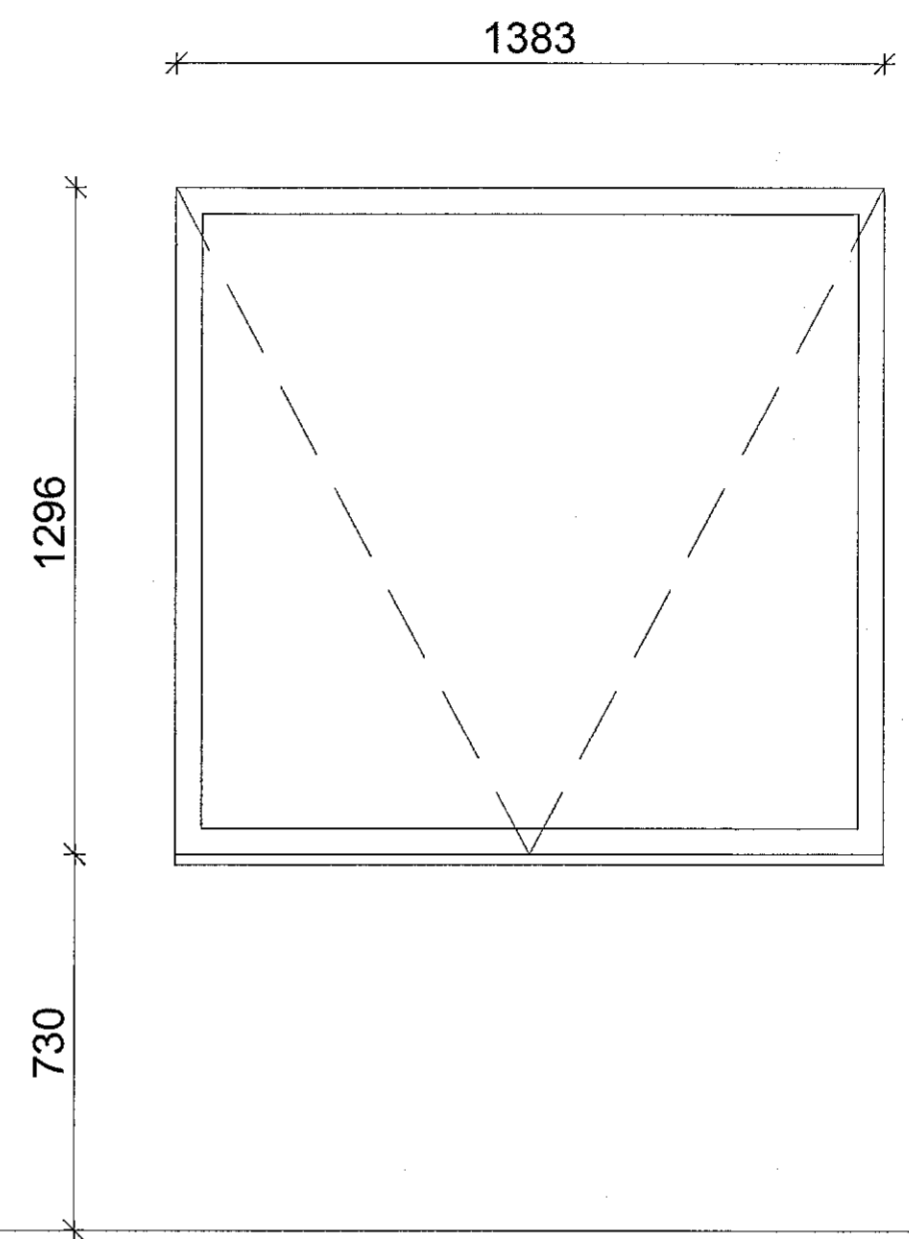
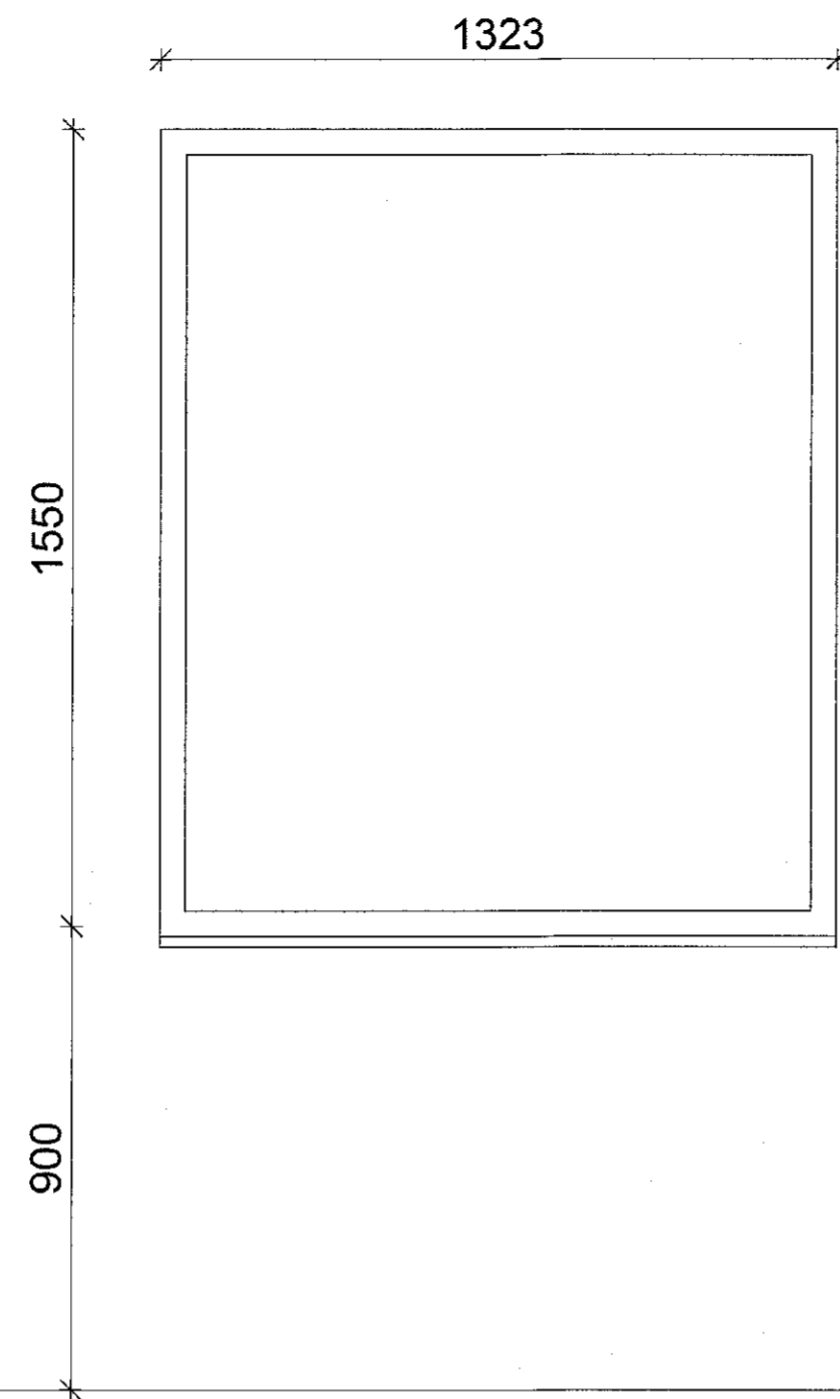
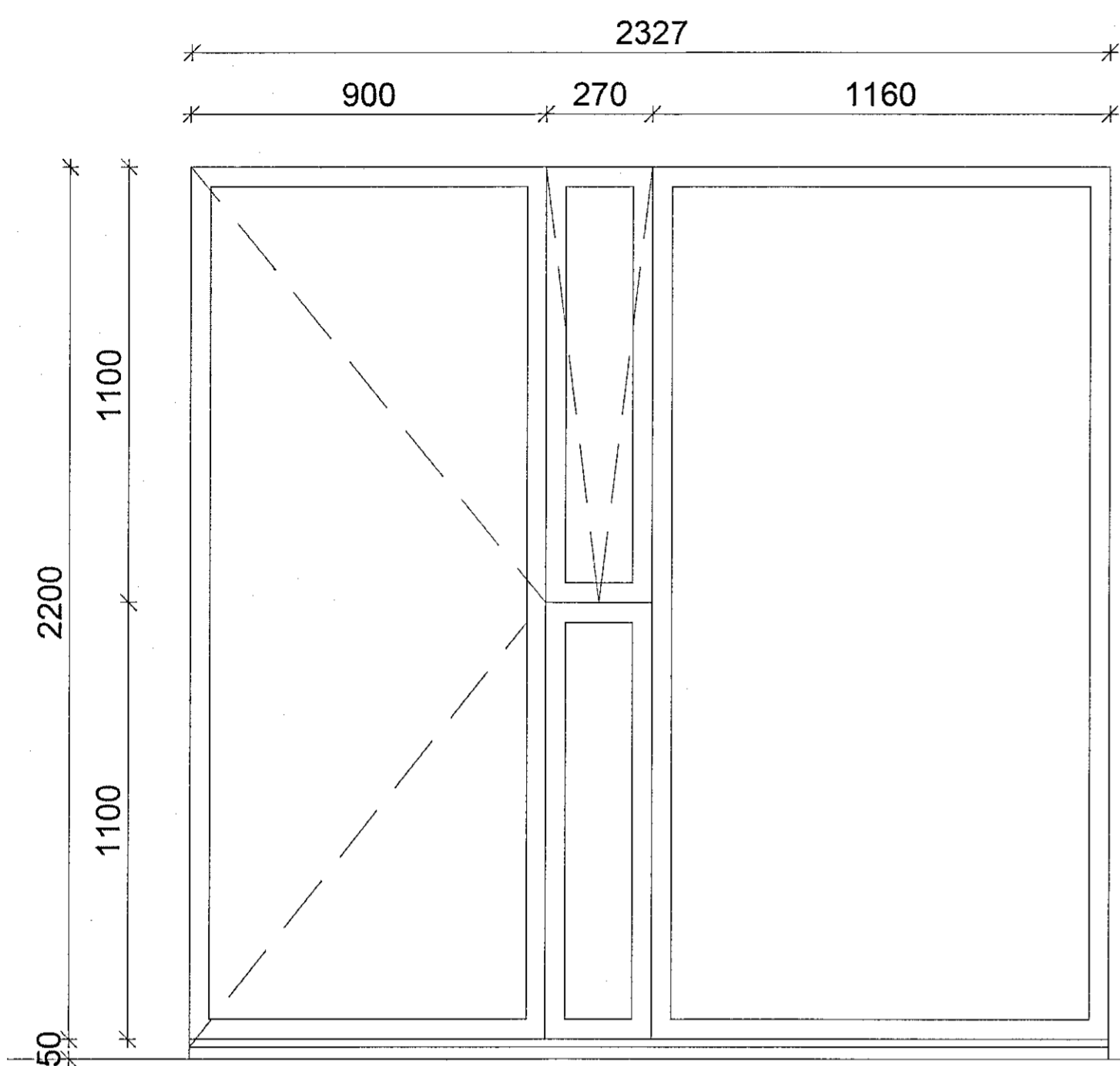


Samþykkt þann
 08 MAY 2020
 Byggingarfulltrúinn í Hafnarfirði
 F.h. Sigurður Steinar Jónsson



C:
 B:
 A:
 BREYTINGAR: _____ DAGS: _____

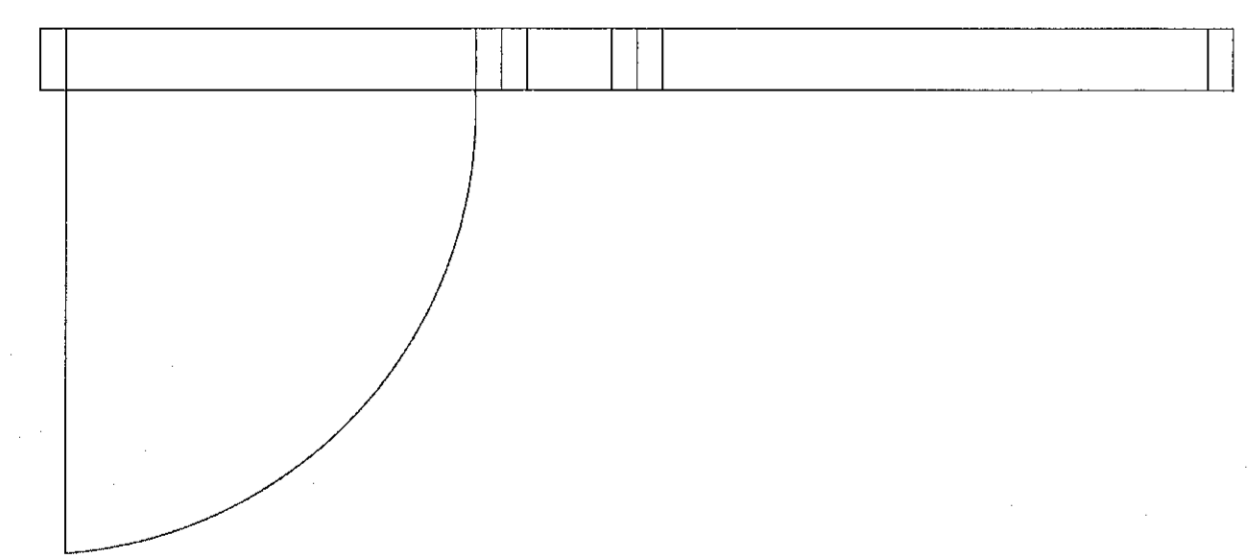
LYKILMYND:

VERKKAUPI:

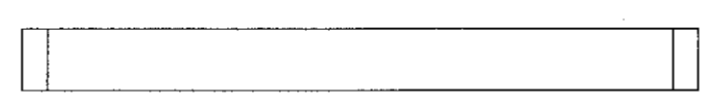
BYGGINGARHLUTI: NORÐURHELLA 13
 GLUGGAYFIRLIT
 VERK: NORÐ 1930
 KVARDI: 1:20 TEIKNAD: JPP-SJ
 DAGS: 28.04.2020 SKRÁ: Norðurhella 15.dwg

ÚTI INNI
ARKITEKTAR
 ÞINGHOLTSSSTRÆTI 27 101 REYKJAVÍK
 SIMAR 5527660 & 5627660 FAX 5527661
 NETFANG ui@ui.is
 VEFANG http://www.ui.is
 BALDUR Ó. SVAVARSSON 120357-5149 ARKITEKTAR FAI
 JÓN ÞÓR ÞORVALDSSON 021256-7579 ARKITEKTAR FAI

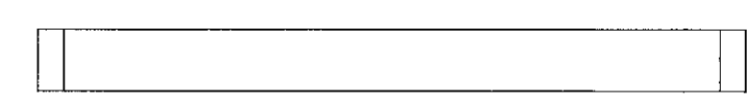
TEIKNINGANR: **A-402** BREYTING: _____



G11 1 stk, með hurð
 Opnanlegt fag



G12 1 stk



G13 1 stk
 Opnanlegt fag