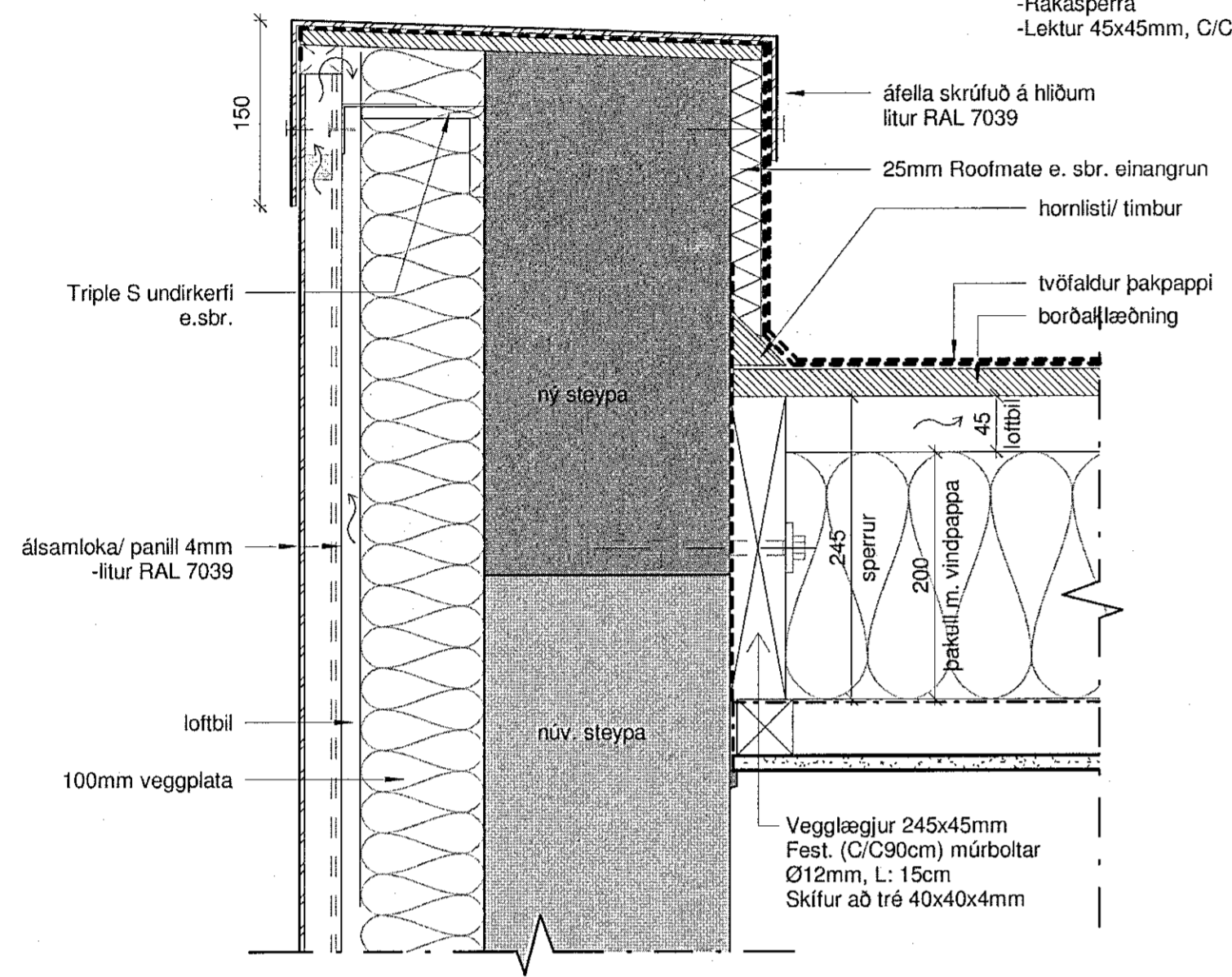


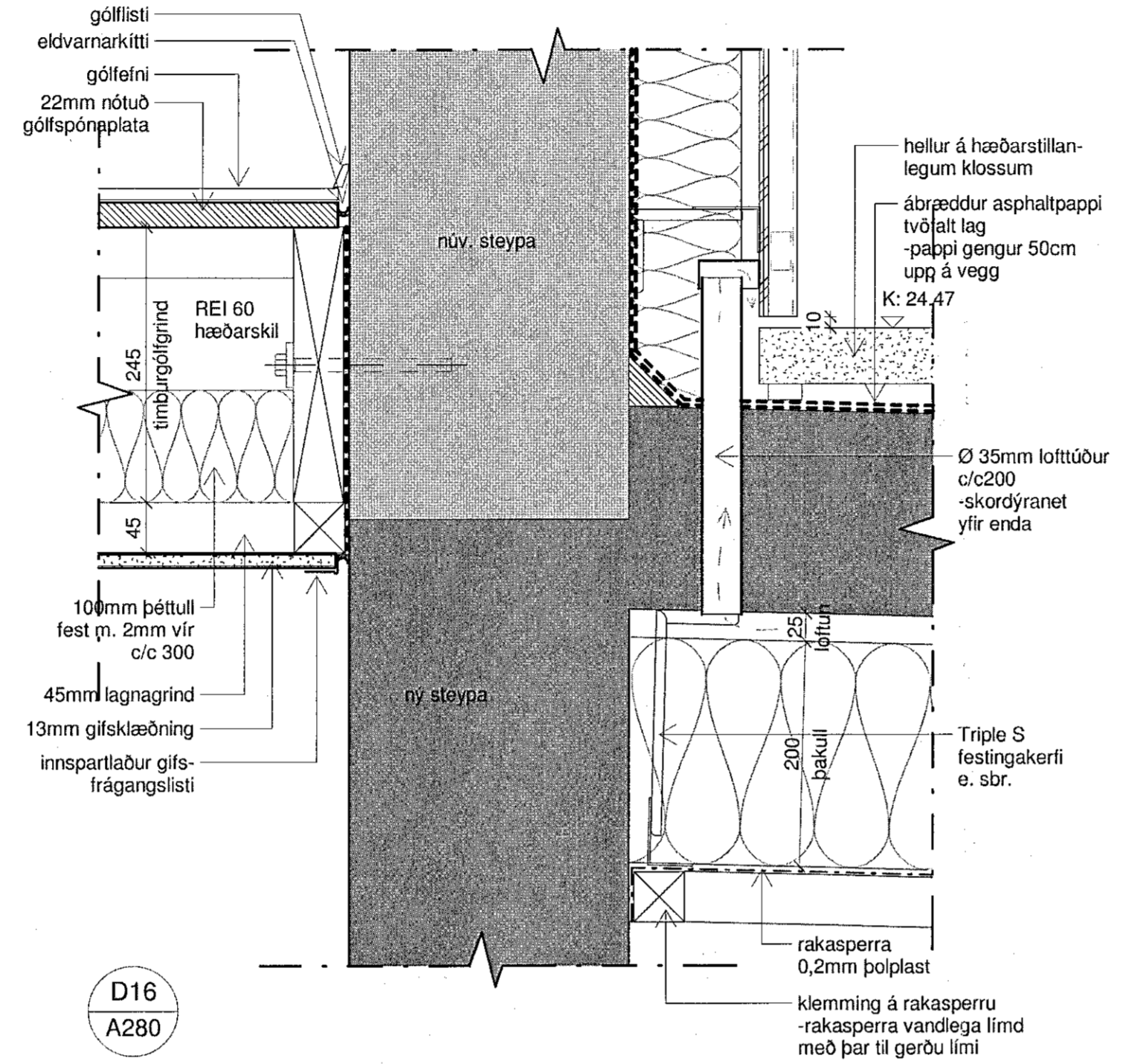


Panelíúgu lokað undir áfelli m. neti, svamp e. samb. skordýravörn sem þó leyfir loftun inn undir kápu.

- Þakantur**
- Álsamloka 4mm, RAL7039
 - Flakavarnir krossviður á steypu og kubbum yfir panelum (ath. vatnshalla)
 - Þakpappi gangi upp og áhveg yfir kant
 - Einangrað upp með steypu gegn kuldaþró
- Þakfrágangur**
- Tvöfaldir asphaltpappi, (kverklísti)
 - Borðaklæðning 25x150mm
 - Tímursperrur (C18+)
 - 245x45mm C/C600
 - Lottbil + Steinull
 - Rakasperra
 - Lektur 45x45mm, C/C300



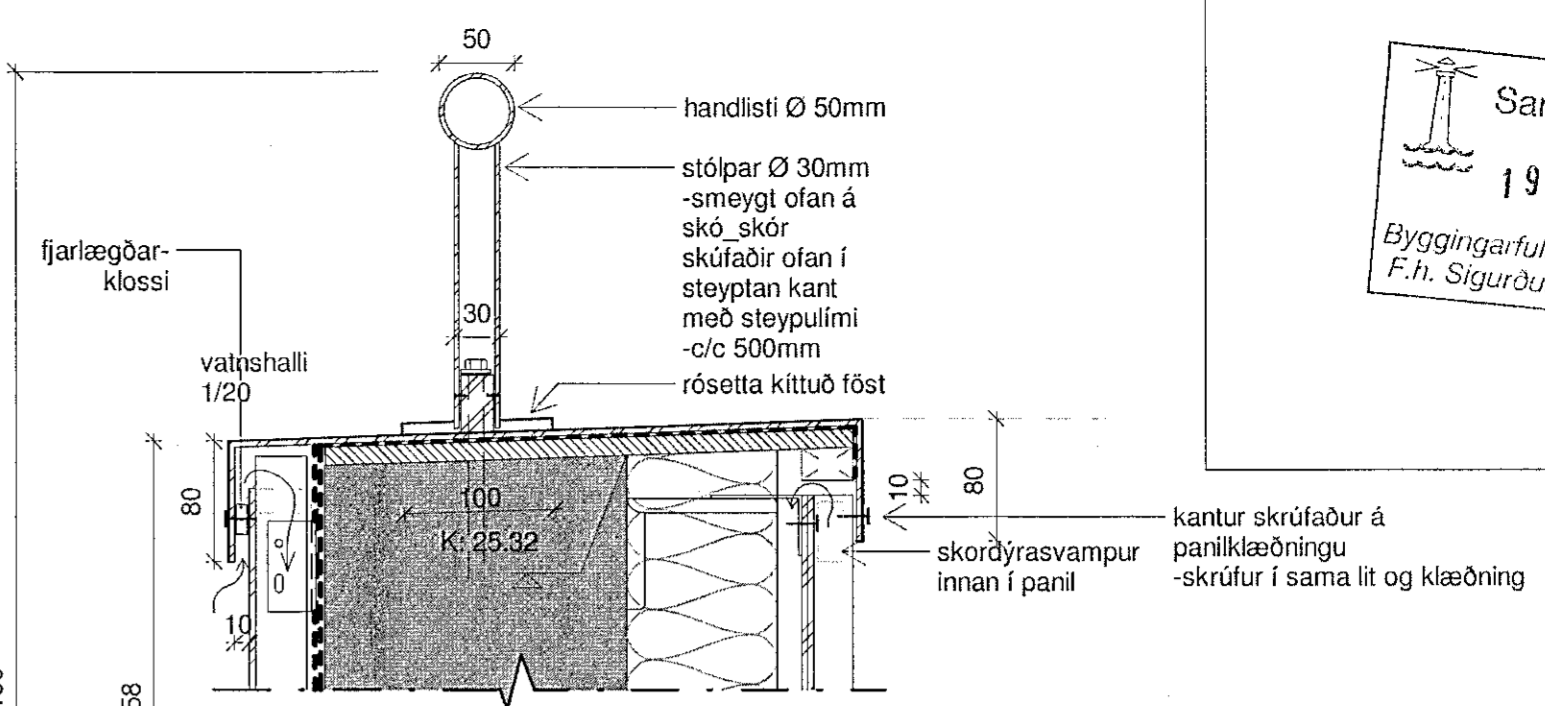
D13 A281



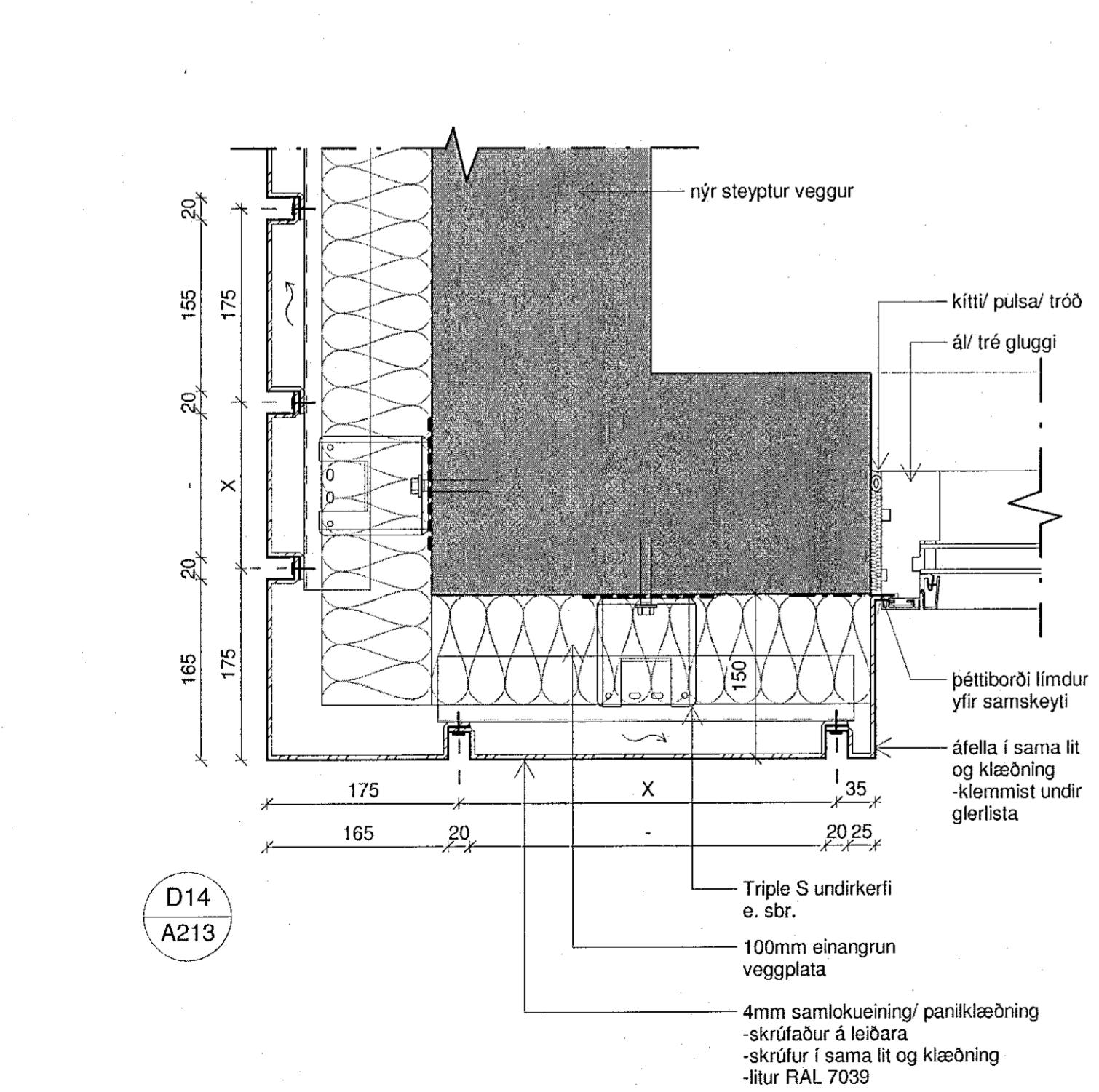
D16 A280

- Svalakantur (suður)**
- Handlíti heitgalv.
 - Handlíti soðinn á heitgalv. stólpa (C/C50cm)
 - Stólur smeygt yfir skó sem eru boltaðir/ límdir niður í steyptan vegg.
 - Rósetta kittuð föst.
 - Áfella yfir kant í sama lit og veggur
 - Álsamloka 4mm, RAL7039 innan á svalakant
 - Þakpappi gangi upp yfir kant
 - Áfréttingaplata- rakapólinn krossviður, ath. vatnshalla

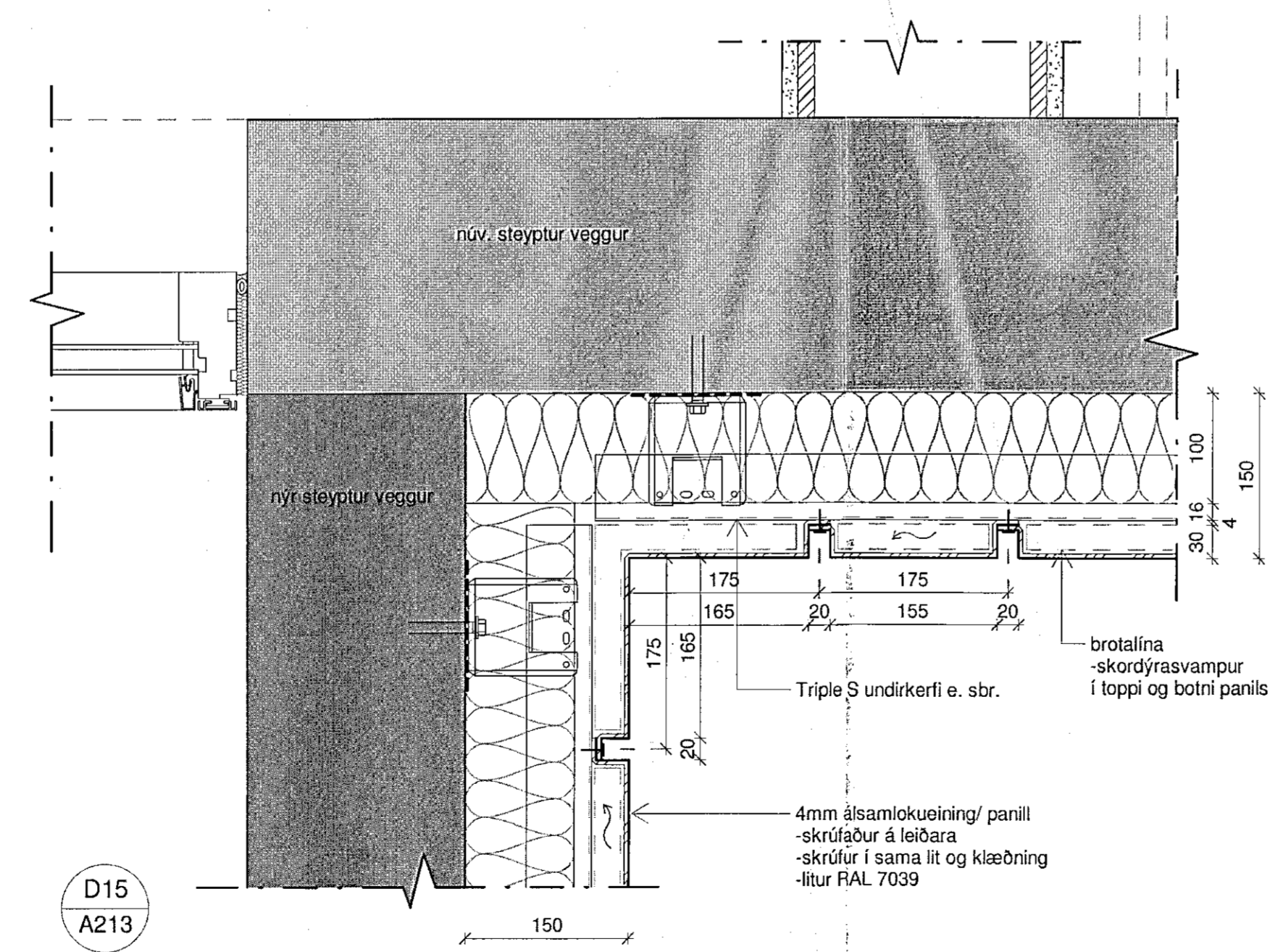
- Útveggjaklæðning**
- Álsamloka 4mm, RAL1028
 - HG festingakerfi e. samb. í loftun
 - Lárétt gataskúffa neðst (sparkvörn/ loftun/ skordýravörn)



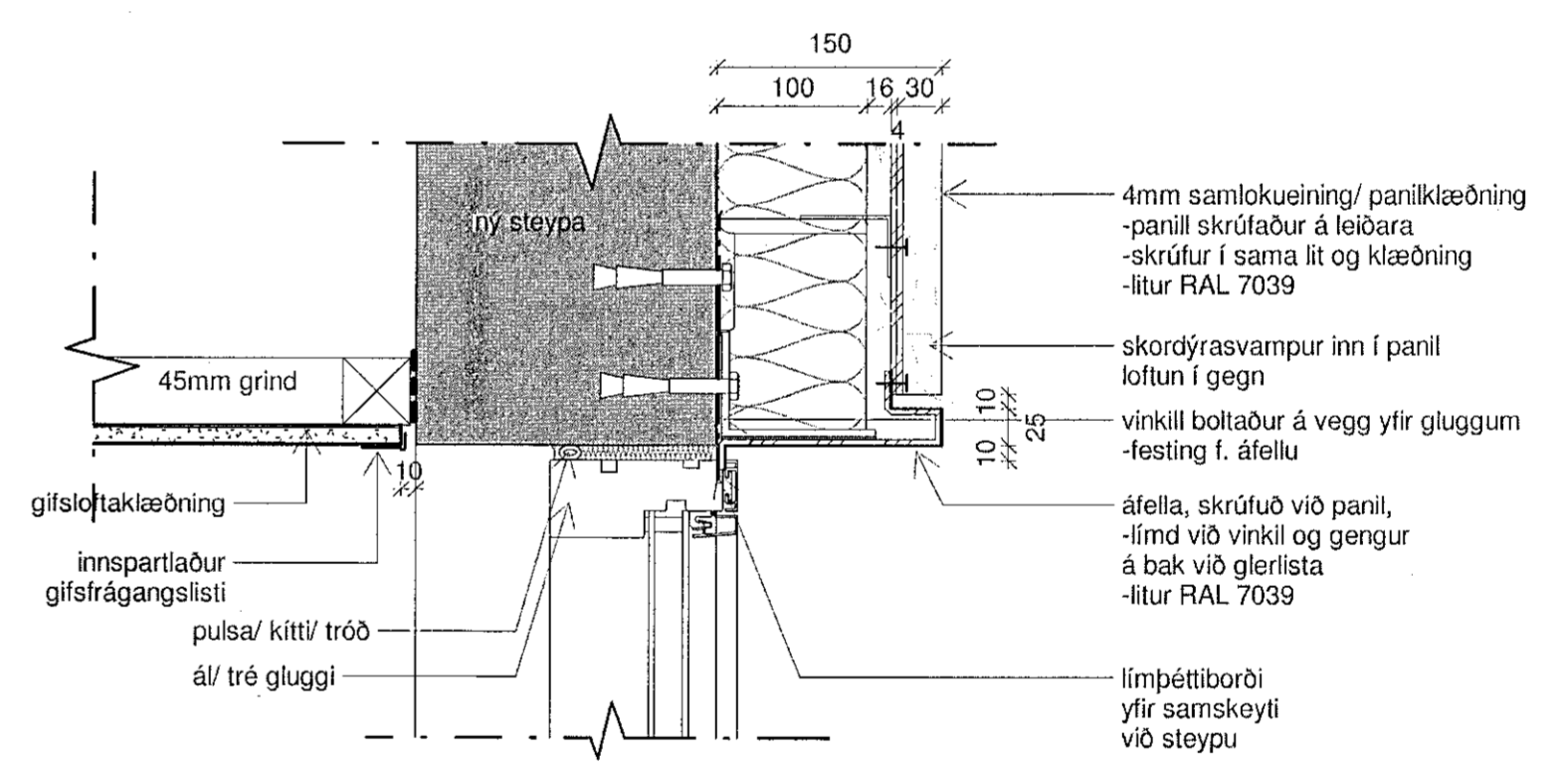
D17 A280



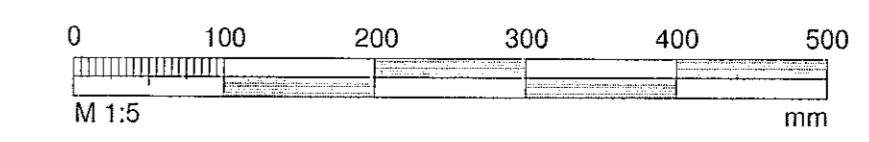
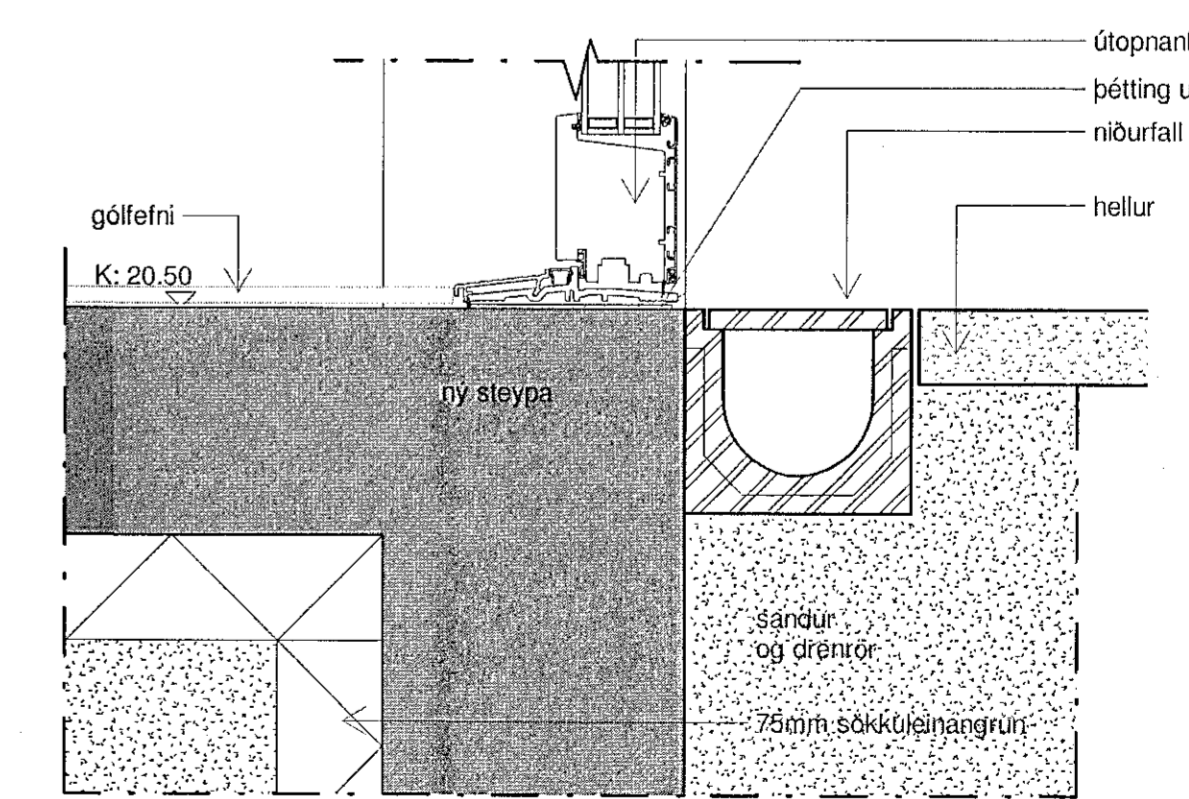
D14 A213



D15 A213



D18 A280



BREYTT			
HEITI VERKS:			
HVALEYRARBRAUT 39			
220 HAFNARFJÖRDUR			
HEITI TERNINGAR:			
VINNUTEKNINGAR			
DEILI			
DAGI:	02/12/20	HAUNAD_ J.L. KA	VERF_ J.L.
TEKNAÐ:	LMA		
VERKNAÐ:	1696	KVAÐI:	1:5
ALARK arkitektar ehf.			DALVEGI 18
JAKOB EMBL LINDA			201 KÖPUNGVÖG
KRISTJÁN ÁSSGEIRSSON			SMÁ 124 8800
KRISTJÁN ÁSSGEIRSSON			FAX 124 8818
KRISTJÁN ÁSSGEIRSSON			KT 501 184 2409
KRISTJÁN ÁSSGEIRSSON			JAKOB@ALARK.IS
KRISTJÁN ÁSSGEIRSSON			WWW.ALARK.IS
KRISTJÁN ÁSSGEIRSSON			A292

02/12/20 11:36:20 C:\Users\j\Documents\Hafnarbraut 39\Hafnarbraut 39.dwg