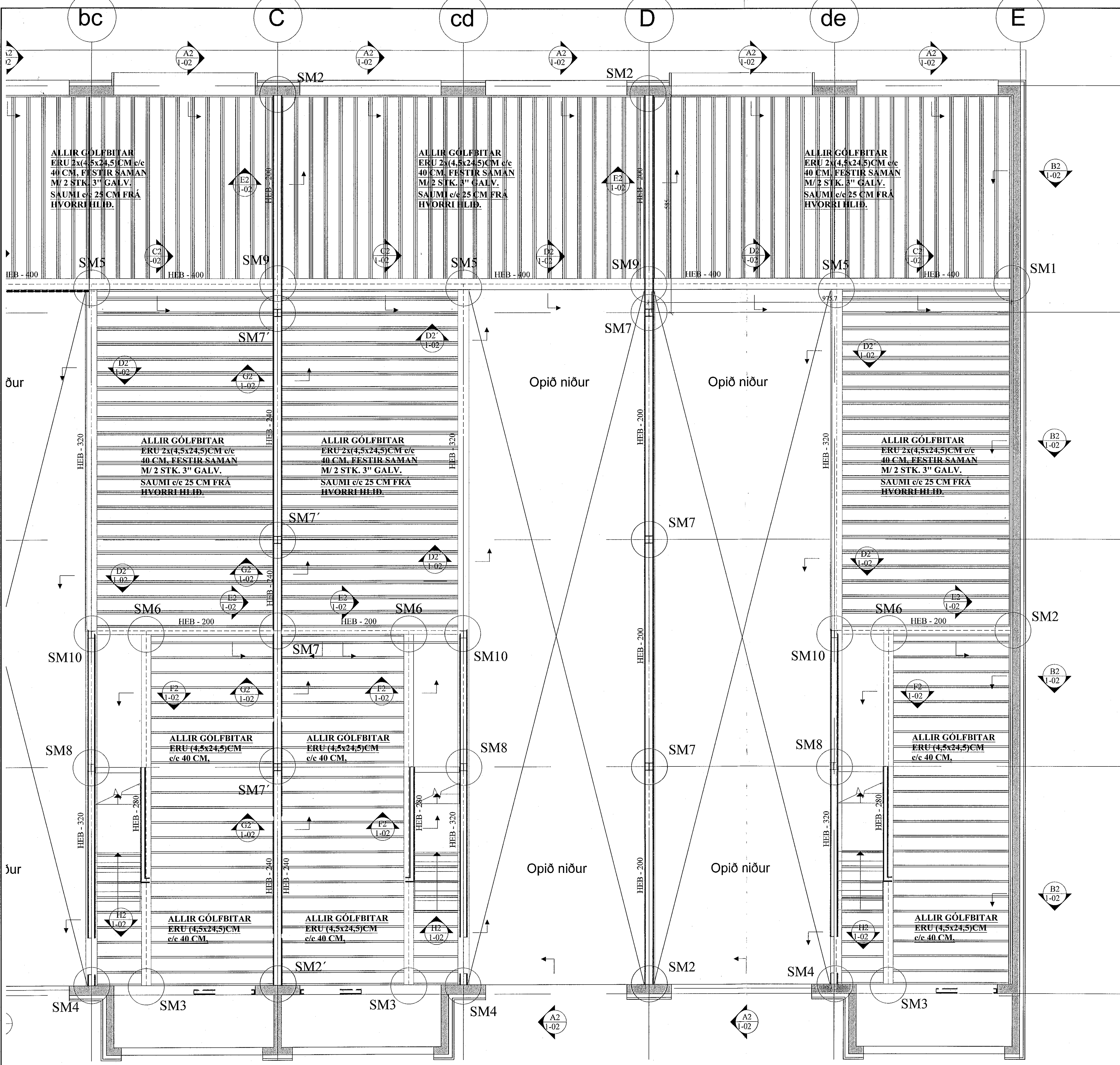


Sampykkt þann  
19 MAJ 2020  
Byggingarfulltrúinn í Hafnarfirði  
F.h. Sigurður Steinar Jónsson



ALLIR GÓLFBITAR  
ERU 2x(4,5x24,5)CM c/c  
40 CM, FESTIR SAMAN  
M/ 2 STK. 3" GALV.  
SAUMI c/c 25 CM FRÁ  
HVORRI HLÍÐ.

ALLIR GÓLFBITAR  
ERU 2x(4,5x24,5)CM c/c  
40 CM, FESTIR SAMAN  
M/ 2 STK. 3" GALV.  
SAUMI c/c 25 CM FRÁ  
HVORRI HLÍÐ.

ALLIR GÓLFBITAR  
ERU 2x(4,5x24,5)CM c/c  
40 CM, FESTIR SAMAN  
M/ 2 STK. 3" GALV.  
SAUMI c/c 25 CM FRÁ  
HVORRI HLÍÐ.

ALLIR GÓLFBITAR  
ERU 2x(4,5x24,5)CM c/c  
40 CM, FESTIR SAMAN  
M/ 2 STK. 3" GALV.  
SAUMI c/c 25 CM FRÁ  
HVORRI HLÍÐ.

ALLIR GÓLFBITAR  
ERU 2x(4,5x24,5)CM c/c  
40 CM, FESTIR SAMAN  
M/ 2 STK. 3" GALV.  
SAUMI c/c 25 CM FRÁ  
HVORRI HLÍÐ.

ALLIR GÓLFBITAR  
ERU 2x(4,5x24,5)CM c/c  
40 CM, FESTIR SAMAN  
M/ 2 STK. 3" GALV.  
SAUMI c/c 25 CM FRÁ  
HVORRI HLÍÐ.

ALLIR GÓLFBITAR  
ERU (4,5x24,5)CM  
c/c 40 CM.

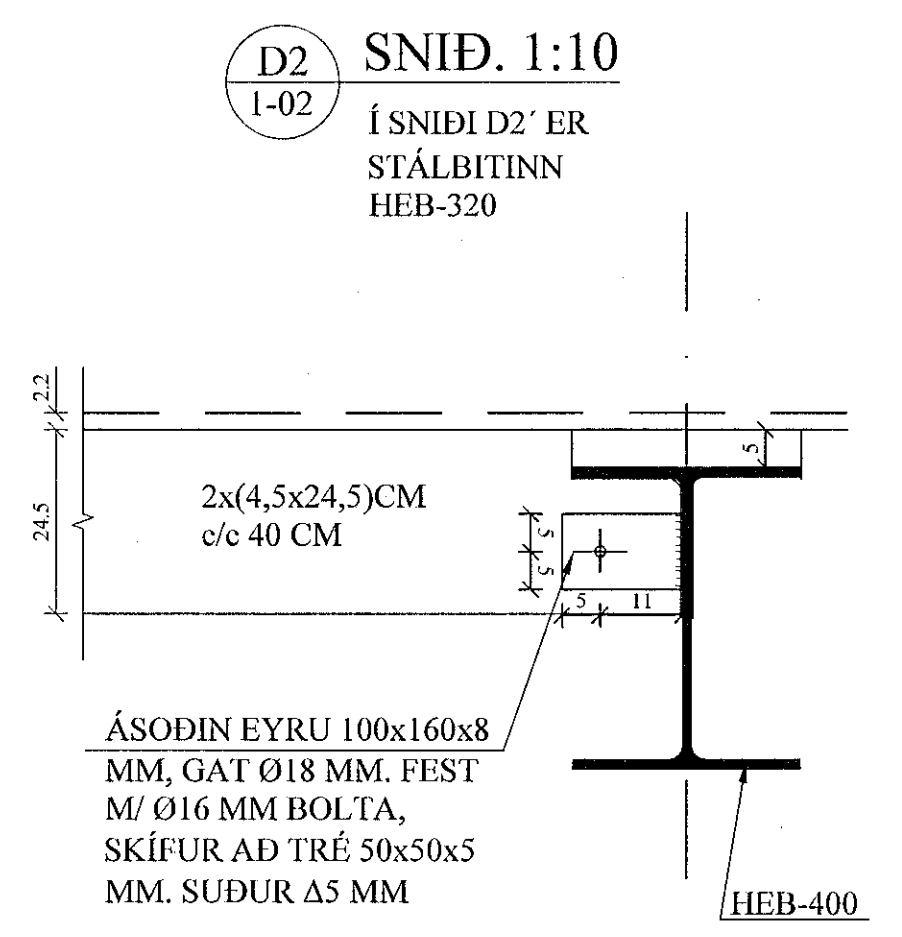
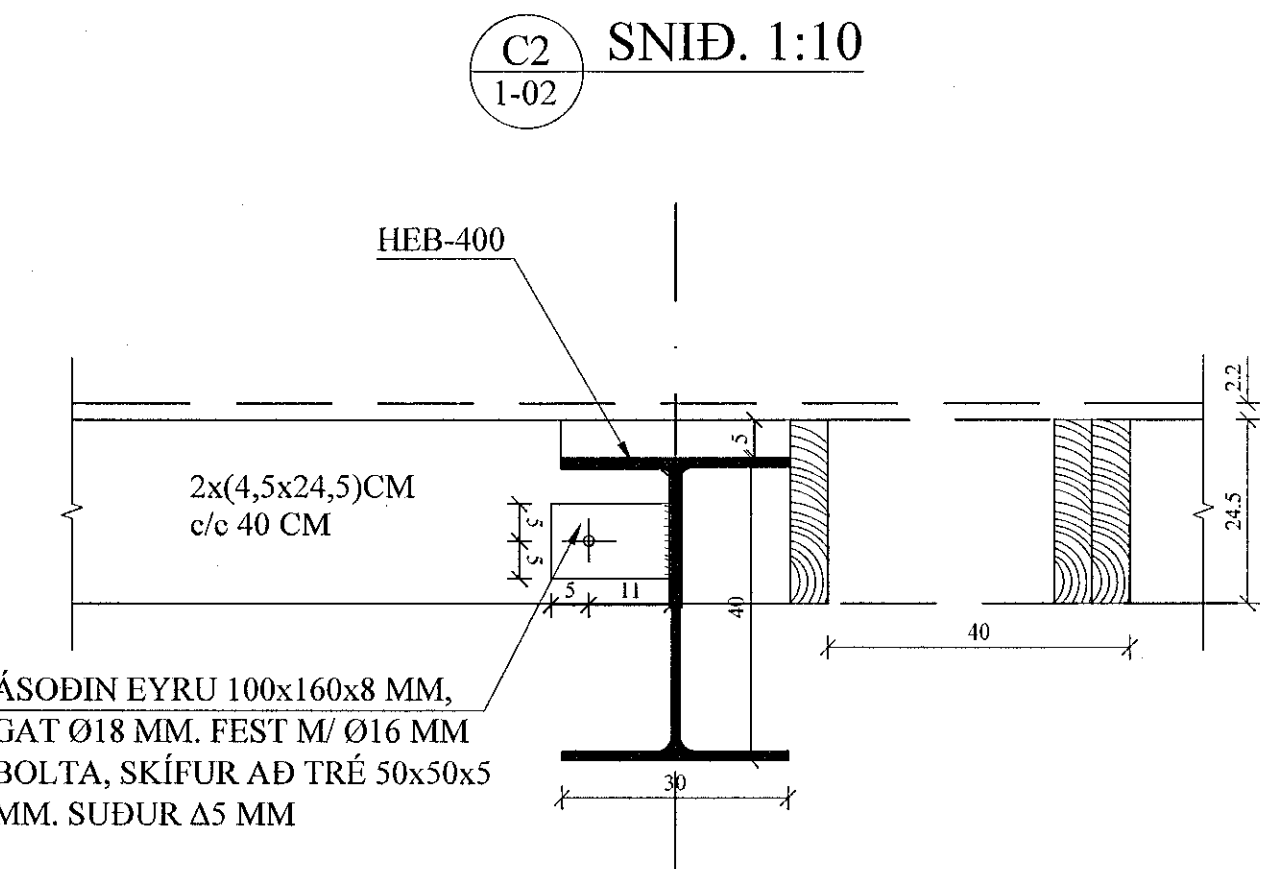
ALLIR GÓLFBITAR  
ERU (4,5x24,5)CM  
c/c 40 CM.

ALLIR GÓLFBITAR  
ERU (4,5x24,5)CM  
c/c 40 CM.

ALLIR GÓLFBITAR  
ERU (4,5x24,5)CM  
c/c 40 CM.

ALLIR GÓLFBITAR  
ERU (4,5x24,5)CM  
c/c 40 CM.

ALLIR GÓLFBITAR  
ERU (4,5x24,5)CM  
c/c 40 CM.



BREYTINGAR

TILVÍSANIR:  
SKÝRINGAR..... SJÁ TEIKN. NR. 1-01

STÁLGÆÐI: S235  
BOLTAGÆÐI: STYRKLEIKAFLOKKUR 8.8

Reikn.	JKR	Sept. '19	Útgefið:	21.10.2019
Teikn.	JKR	Sept. '19	Kvæði:	1:50, 1:10
Ath.				
Samp.				

HVALEYRARBRAUT 39 Nr. 1-03  
Hafnarfirði

Verkhúti  
MILLIGÓLF YFIR 2. HÆÐ,  
GRUNNMYND.

Verkfæðistofa  
Jóns Kristjánssonar ehf.  
Arnúlla 10  
108 Reykjavík  
Sími: 537-0002 GSM: 772-3154  
KÍ: 540617-0300  
Netfang: jkris54@gmail.com