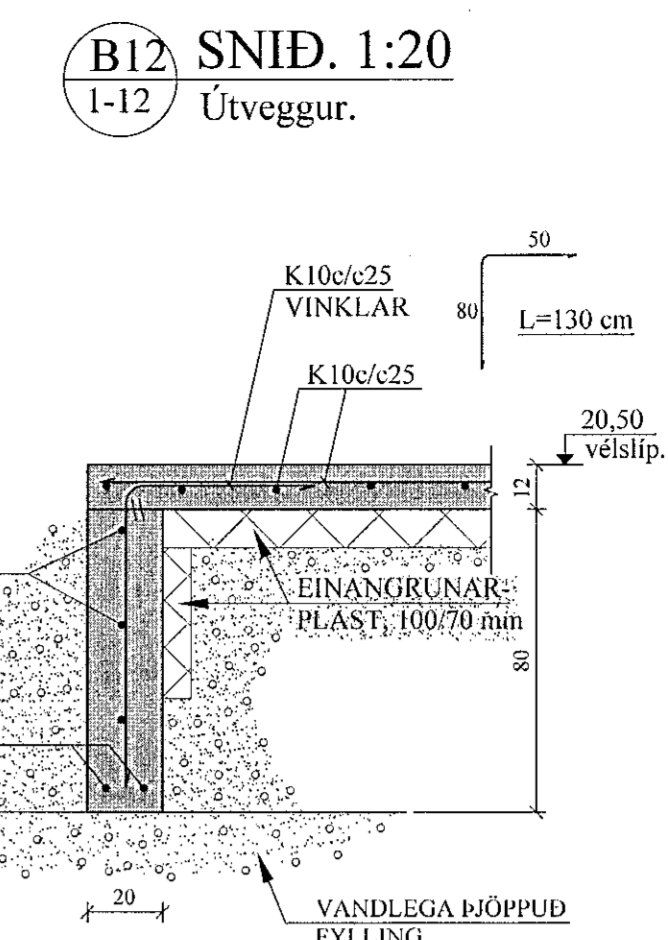
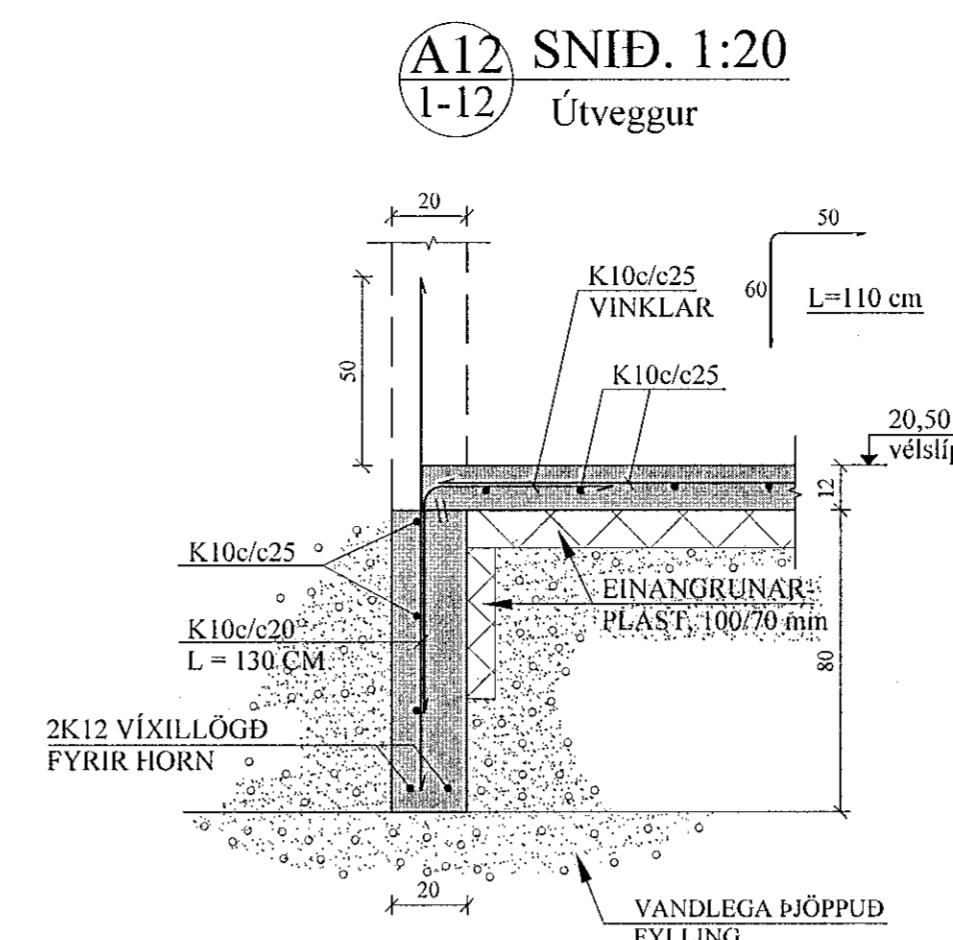
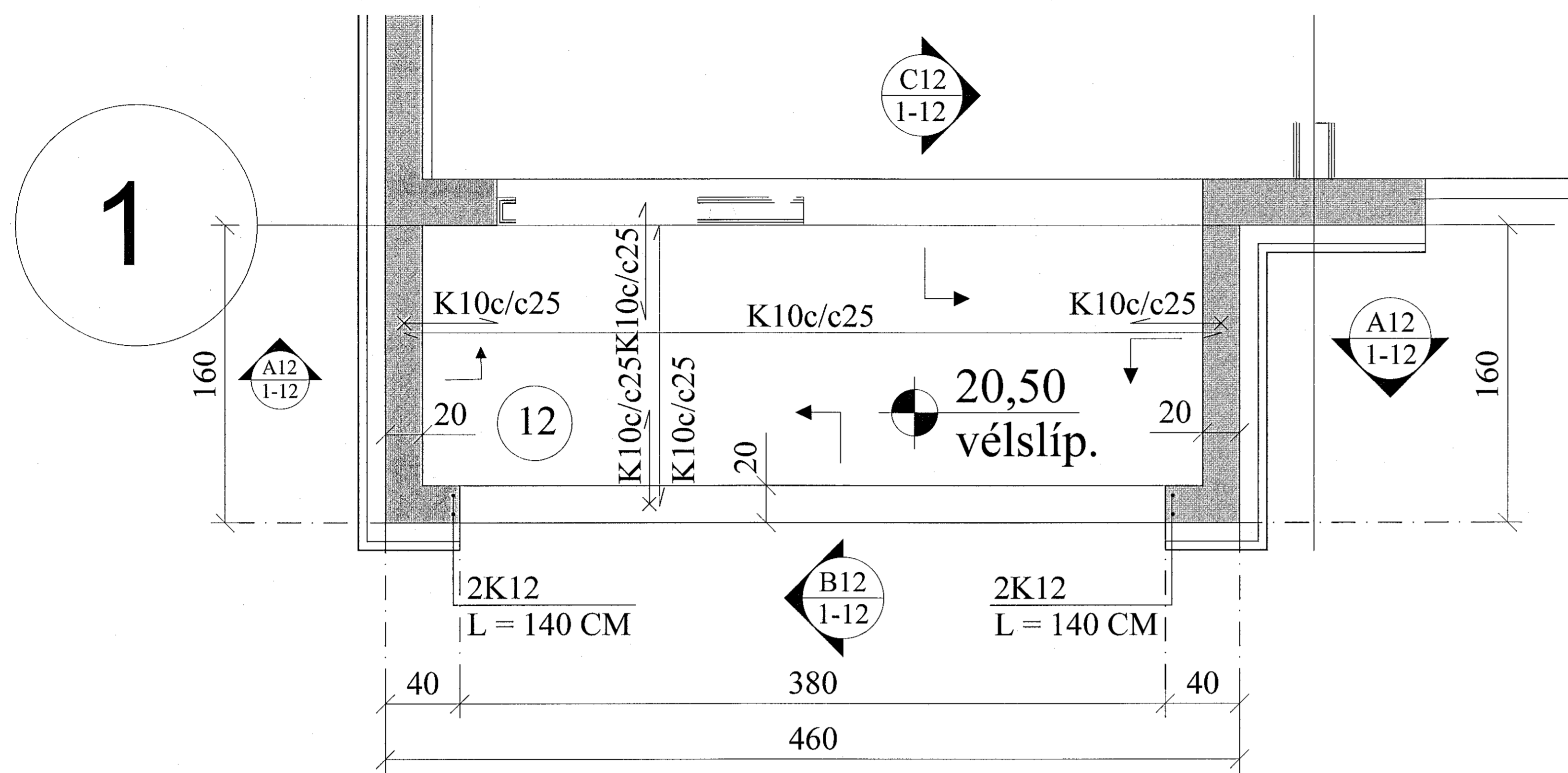
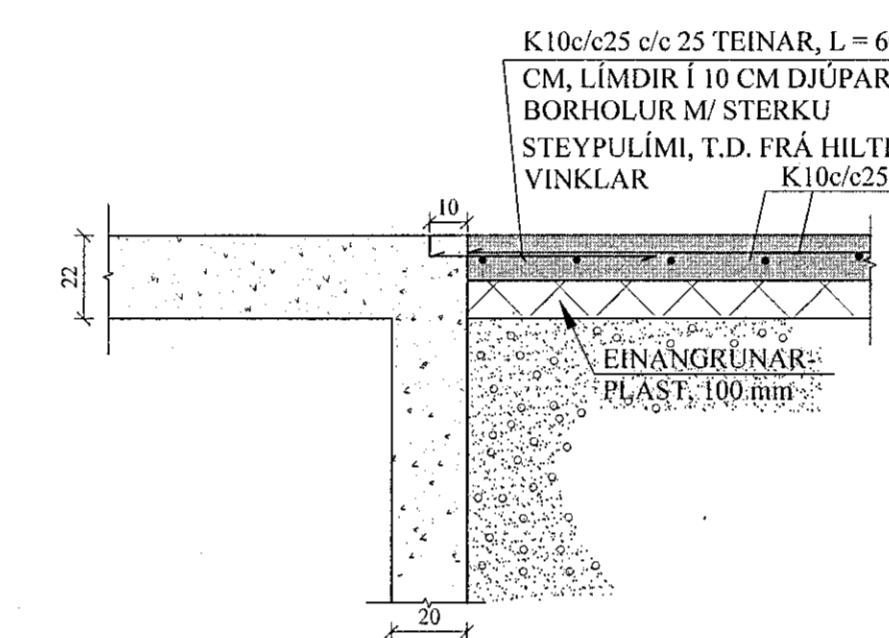


ANDDYRI TIL ENDANNA, GRUNNMYND. 1:50

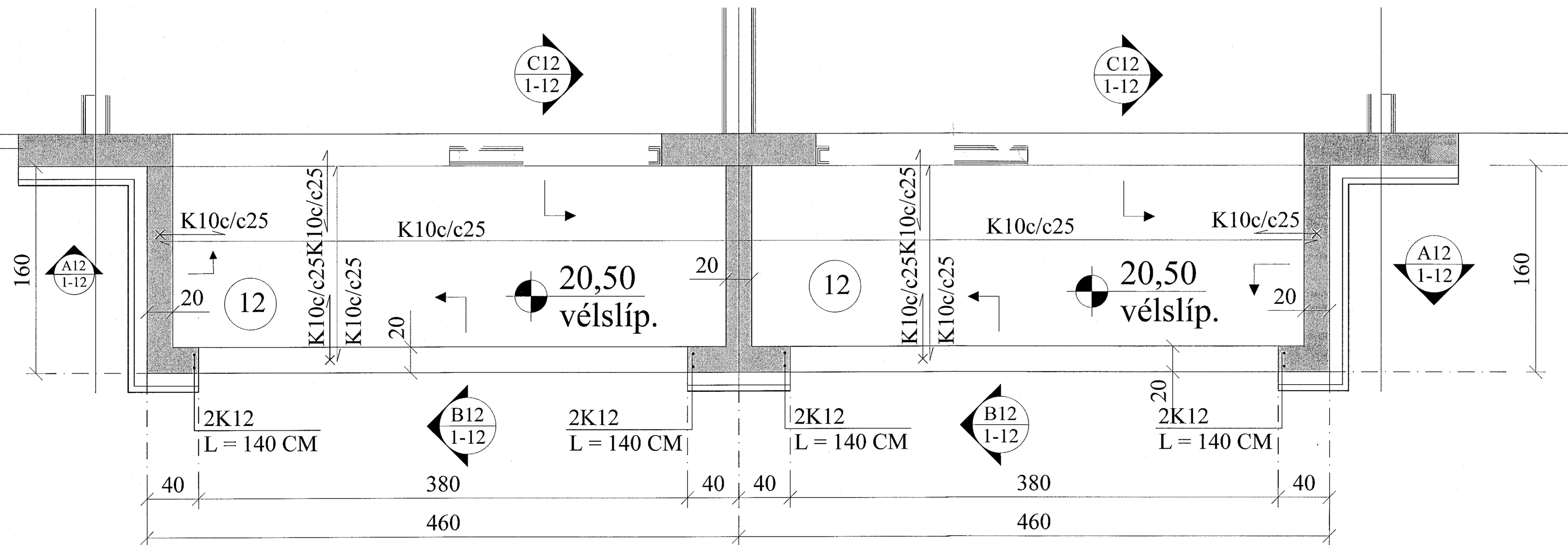


C12 SNID. 1:20 Útveggur.



Samþykkt þann
19 MAJ 2020
Byggingarfulltrúinn í Hafnarfirði
F.h. Sigurður Steinar Jónsson

ANDDYRI FYRIR MIÐJU, GRUNNMYND. 1:50



BREYTINGAR

TILVÍSANIR:
SKÝRINGAR..... SJÁ TEIKN. NR. 1-01

ATH:
Vanda skal til þjöppunar á fyllingu
E2 ≥ 120 MPa ; E2/E1 ≤ 2,3

VERKTAKA ER HEIMILT AÐ NOTA Í BÓTNPLÖTU
K 189 BENDINET Í STAÐ HERBUNDINNA
BENDUÁRNA.

Reikn.	JKR	Sept. '19	Útgefð:	21.10.2019
Teikn.	JKR	Sept. '19	Kvarði:	1:50, 1:20
Ath.				
Samþ.				

HVALEYRARBRAUT 39 Nr. 1-12
Hafnarfirði

Verkhlutur
ANDDYRI 2. HÆÐ,
GRUNNMYND, SNID.

Verkfæðsla
Jóna Kristjánsdóttir ehf.
Amaða 19
108 Reykjavík
Sími: 537-0002 Gsm: 772-3154
Ft: 540817-0300
Netfang: jkrns94@gmail.com