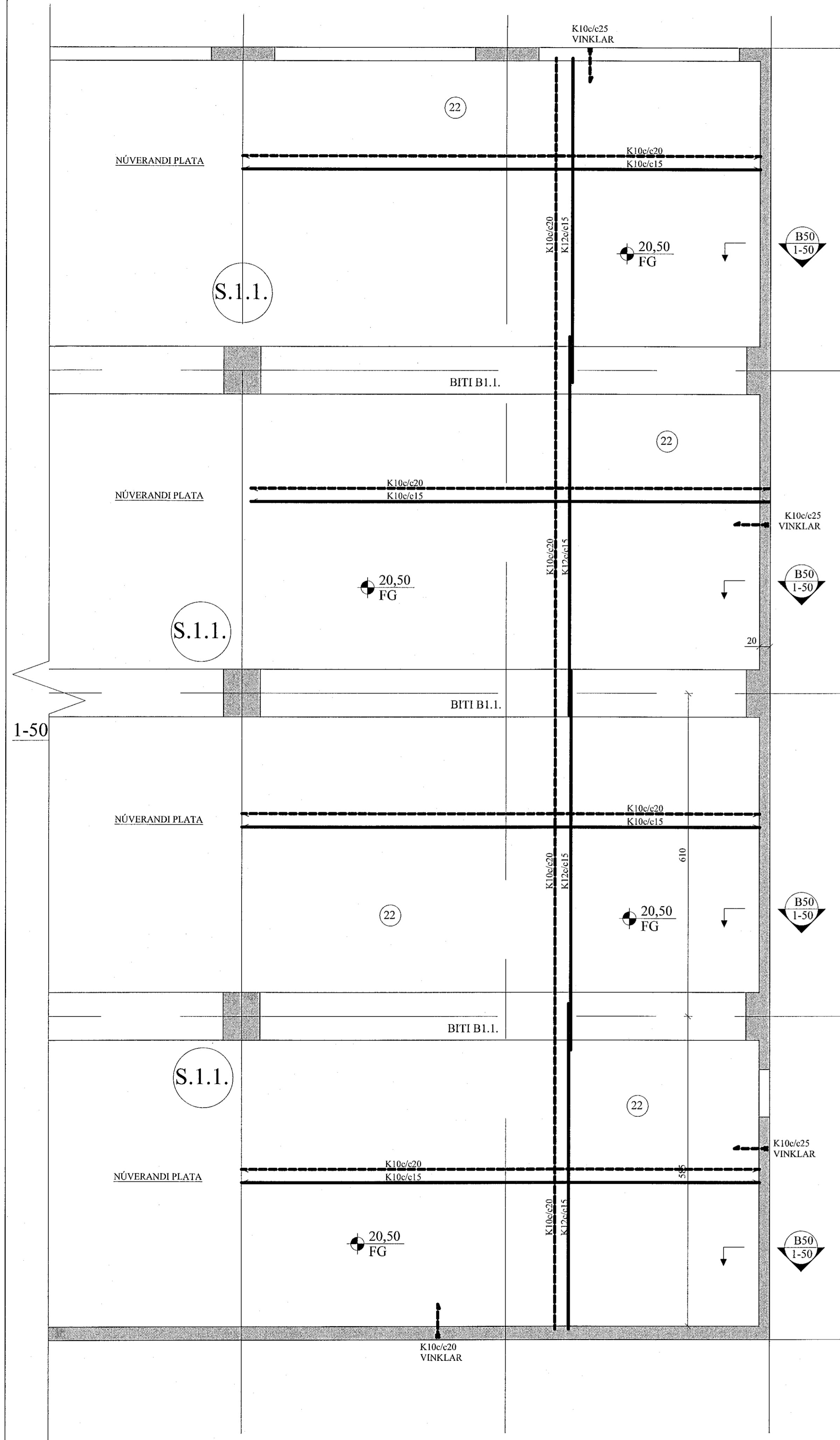
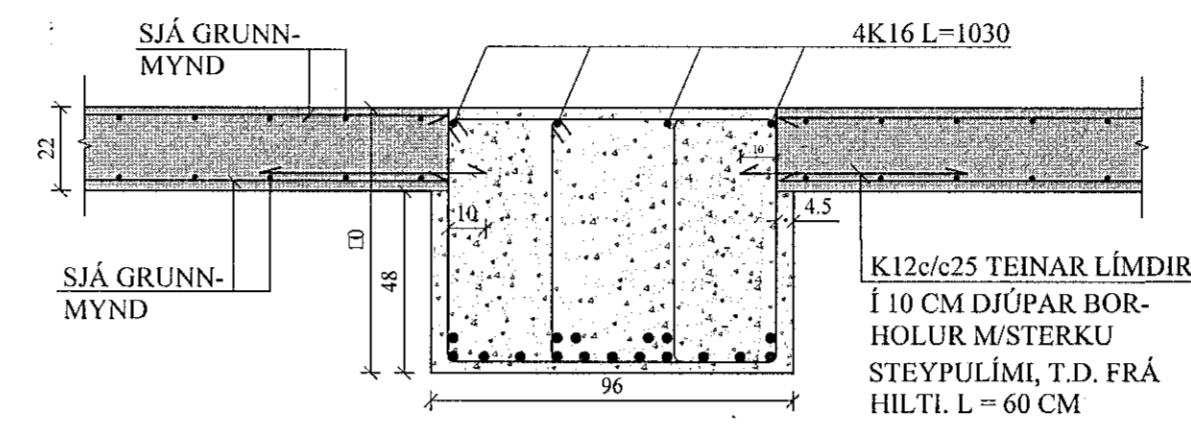


PLATA YFIR 1. HÆÐ, GRUNNMYND. 1:50

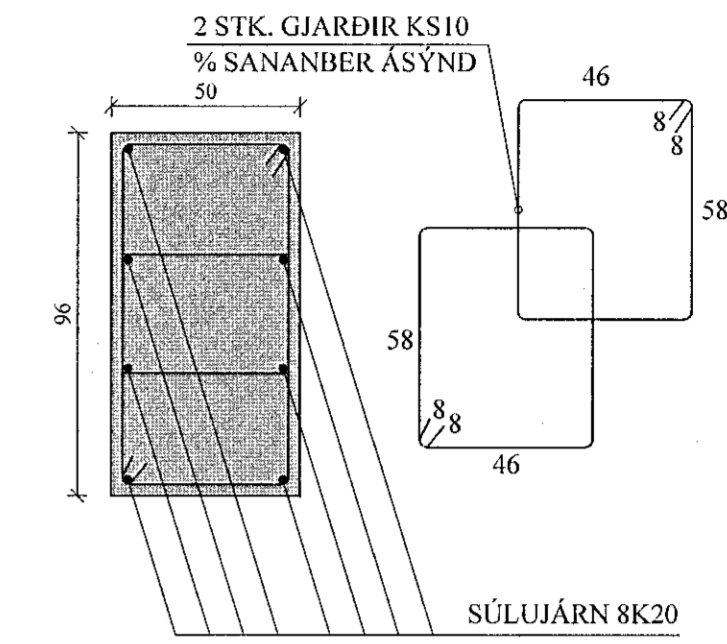
Sampykkt þann
19 MAJ 2020
Byggingarfulltrúinn í Hafnarfirði
F.h. Sigurður Steinar Jónsson



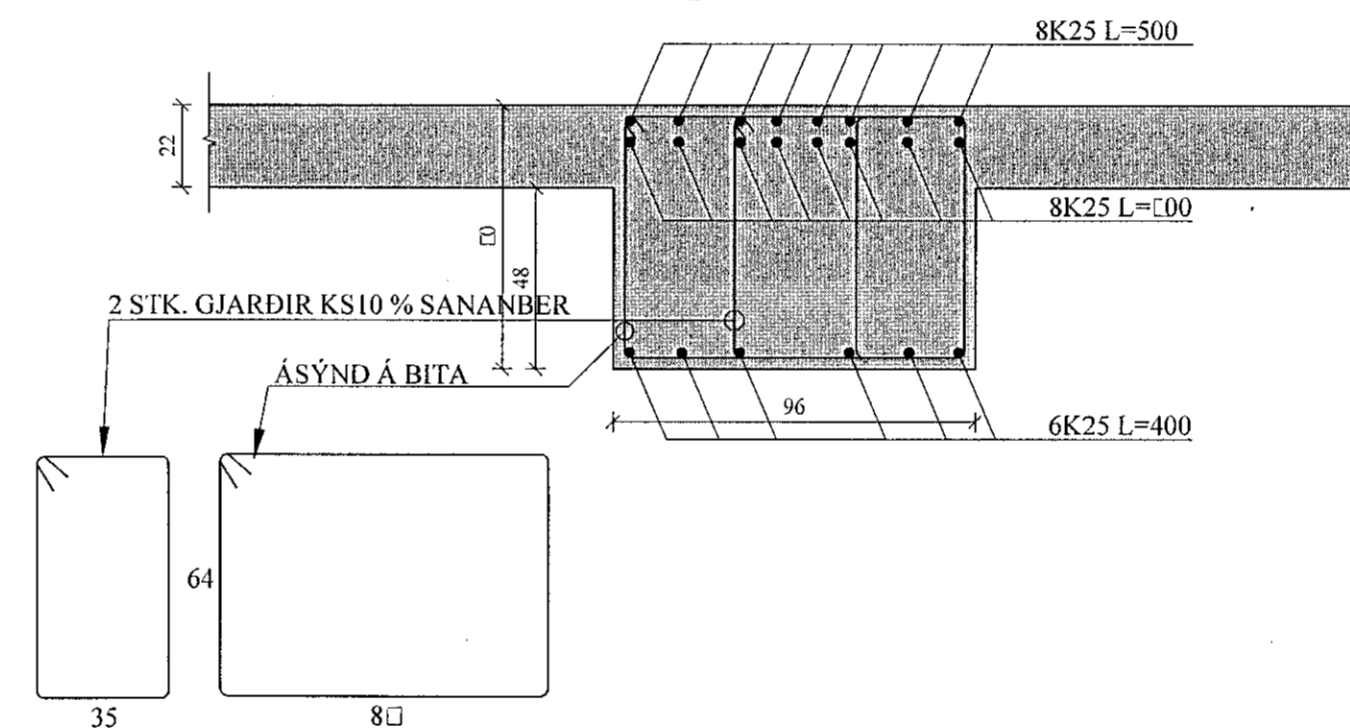
D50 SNID. 1:20
1-50



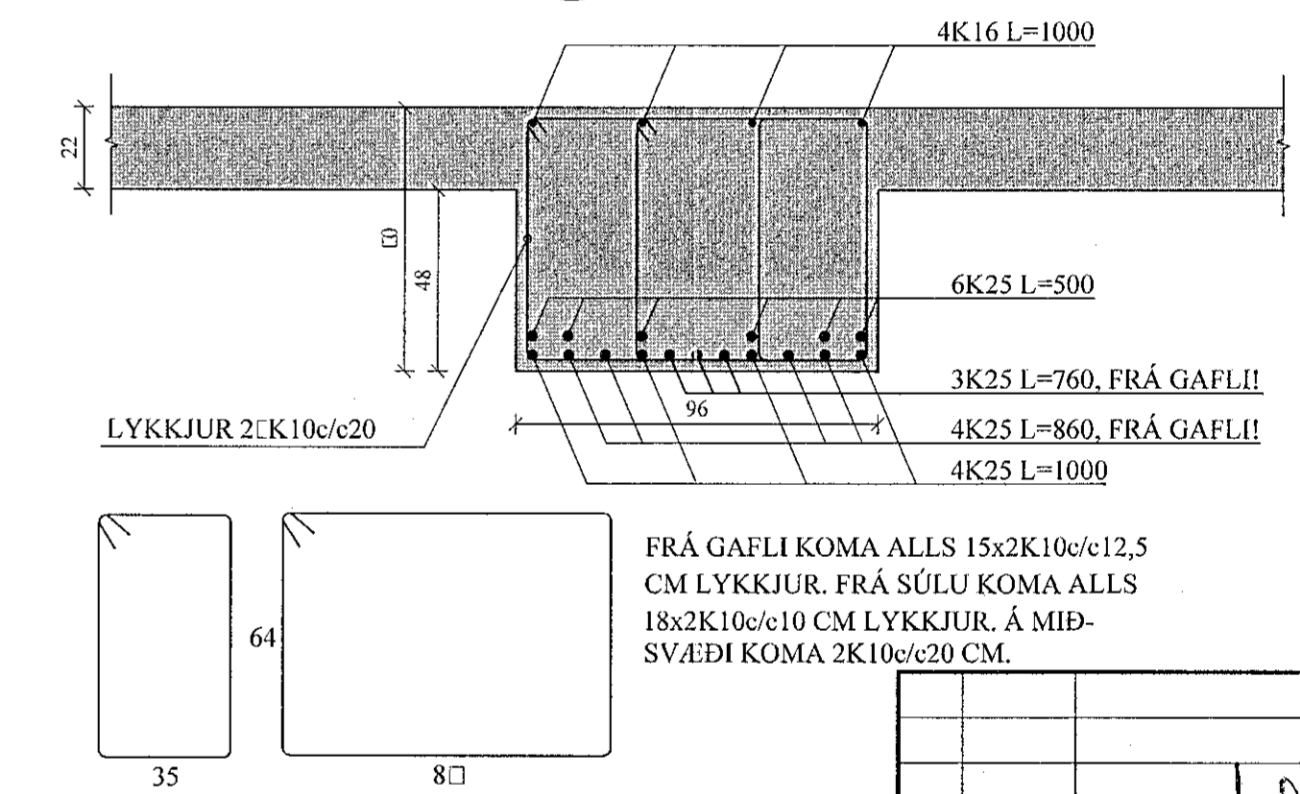
S.1.1 SÚLA. 1:20
1-51



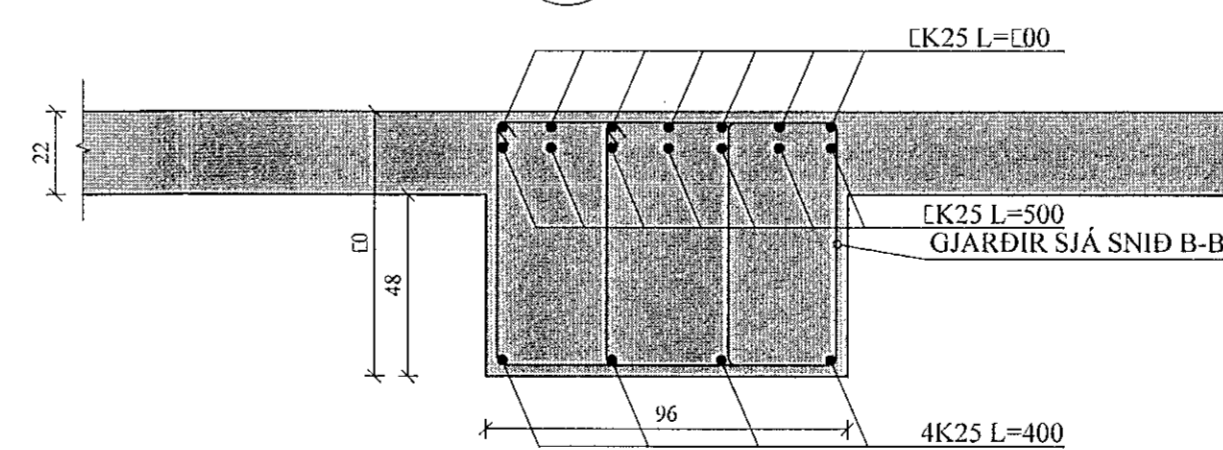
B-B SNID. 1:20
1-51



D50 SNID. 1:20
1-50



D-D SNID. 1:20
1-51



BREYTINGAR

TILVÍSANIR:
SKÝRINGAR..... SJÁ TEIKN. NR. 1-01

[Signature]

Reikn.	JKR	Sept. '19	Útgefið:	10.09.2019
Teikn.	JKR	Sept. '19	Kvarði:	1:50,
Ath.				1:20
Samþ.				
HVALEYRARBRAUT 39				Nr. 1-51
Hafnarfirði				
Verkihiuti: PLATA YFIR 1. HÆÐ, GRUNNMYND. SNID.				Verkihiutastofa Jóns Kristjánssonar ehf. Árlanda 19 108 Reykjavík Sími: 537-0002 Gsm: 772-3154 Rit: 540817-0300 Netfang: jpkris24@gmail.com