

FRÁRENNSLISKERFI

Allt efni, lög, prófun og frágangur skal vera samkvæmt ákvæðum staðals ÍST 65, ÍST 68 og viðeigandi reglugerðum.

PÍPUR:

Pípur í grunni og í jörðu: Pípur skulu vera úr PVC (grunnplast) og vera viðurkenndar til notkunar í jörð. Samsetningar með múlfum og þétting með gúmmihringjum. Allar pípur skulu lagðar í beina línu með jöfnum halla milli brotpunkta. Öl brot framkvæmd með tengistykki.

Innanhússlangir: Frárennisslagir innanhúss skulu vera úr PP plastpípum frá viðurkenndum framleiðendum og samsetningar með múlfum og þétting með gúmmihringjum.

STÚTAR UPP ÚR BOTNPLÖTU:

Allir stútar, sem koma upp úr botnplötu skulu staðsetjast nákvæmlega skv. teikningum. Eftir að gengið hefur verið frá efri brún múfú í sömu hæð og óþúsuð platan er, skal stútnum lokað með plasttöki með þétting, eftir að sannprófað hefur verið að allar leiðslur séu hreinar og í fullkomnu lagi.

EINANGRUN:

Frárennisslagir innanhúss skal einangra með 25mm steinullareinangrun, vefja um þær tvöföldum þykkum sísalpappa með áluhúð og líma samskeytin með límbandi.

RÓRAUPPHENGI OG FESTINGAR:

Allar pípur í frárennisskerfinu skal festa vandlega með þar til gerðum upphengjum og skal fara eftir leiðbeiningum framleiðanda og þeim stöðlum, sem þar um gilda.

STÚTAR ÚT ÚR VEGG:

Þar sem pípur koma út úr veggjum og tæki verða tengd við, skal vera ca. 10mm rauf milli pípu og veggis eða veggklæðningar. Í þessa rauf skal setja tröð og loka henni við ytri brún veggjar með polyuretankitti. Alla stúta skal staðsetja nákvæmlega skv. málsetningu á teikningum. Eftir að gengið hefur verið frá múfú út úr vegg, skal stútnum lokað með plasttöki, sem þéttist með gúmmihringjum, eftir að sannprófað hefur verið að allar leiðslur séu hreinar og í fullkomnu lagi.

Minnsti halli frárennisslagna má vera 20‰.

SKÝRINGAR TÁKNA:

- Skoplögn
Regnvatnslögn
Jardvatnslögn

Table with 2 columns: Symbol and Description. Includes items like PLØ (Plaströr úr stífu PVC), ST (Steinsteypt frárennisslor), BR (Brunnur), BN (Þakniðurfali), GN (Gólfniðurfali), NF (Niðurfali), UV (Útlöfunarventill), SN (Svalaniðurfali), HBR (Hreinsbrunnur), UL (Pípa liggur undir lofti), N (Númer á stofni), H (Hreinsitök), 20‰ (Halli á lög er 20 mm/metrar).

SKAMMSTÖFUN BRIFAT/ÆKJA - STÆRD VATNSLÁSS AÐ OG FRÁ TÆKI:

Table with 2 columns: Code and Value. Includes VS (Vatnssalerni 100/100), HL (Handlaug 32/40), SV (Stálvaskur 40/50), EV (Eidúsvaskur 40/50), SB (Sturtubað 40/50), BK (Baðkar 40/50), BV (Þvottavél 32/40), UV (Uppþvottavél 40/50).

NEYSLUVATNSKERFI

Allt efni, lög, prófun og frágangur skal vera samkvæmt ákvæðum staðals ÍST 67, reglugerð fyrir Vatnsveitu og Byggingarreglugerð.

PÍPUR OG TENGISTYKKI:

Pípur utanhúss fyrir kalt vatn skulu vera úr PEH plasti frá Reykjalundi eða samsvarandi, gerð fyrir a.m.k. 10 kg/cm² vinnubrýsting. Plastlagir í jörð skulu vera í a.m.k. 1,2 m dýpi frá jarðvegysfirborði. Allar neysluvatnslagir innanhúss skulu vera plasti- eða álplastlagir, sambærilegar við RAUTITAN flex/stabil frá REHAU eða sambærilegar með lagnaefnisvottorð frá RB. Tengistykki skulu vera frá sama framleiðanda.

EINANGRUN:

Nota skal glerullarhólka af viðurkenndri gerð. Einangrunarhólka skal vefja með plaststrími með hæfilegri skörun og líma samskeyti vandlega saman. Sérstaklega skal vanda til rakabétts frágangs kaldvatnslagrar.

Einangrunarþykkt skal vera sem hér segir:

Table with 3 columns: Heitt vatn, Pípuþvermál, and Einangrunarþykkt. Shows values for different pipe diameters (≤20mm, 25-50mm, ≥65mm).

Eftir þrýstiprófun skal einangra og ganga frá öllum samskeytum, greinum og beygjum á sama hátt.

AFRÉTTIR STÚTAR:

Allir stútar út úr vegg, til tengingar við tæki, skulu afréttir. Stútana skal festa tryggilega og skal láta þá ná hæfilega langt út fyrir endanlegan vegg. Stúta skal tengja saman með "unionum" svo tryggt sé að þeir séu samsíða, þegar tæki eru tengd.

PÍPUUPPHENGI OG FESTINGAR:

Allar pípur í neysluvatnskerfinu skulu hengjast upp eða festast þar sem þær liggja. Mesta fjarlægð milli upphengja má vera 1 meter undir loftum og 1 meter á veggjum. Hengja skal pípurarnar upp með sérstökum pípuupphengjum af Mefa gerð (Mefa Rohrselle) eða öðrum upphengjum af samsvarandi gerð. Öll upphengi skulu hafa gúmmifóðringar næst pípu. Þar sem pípur í neysluvatns- og hitakerfi liggja samsíða skulu þær settar á sameiginlegar rólur. Festur koma þar sem sýnt er á teikningum.

LOFTPÚÐAR:

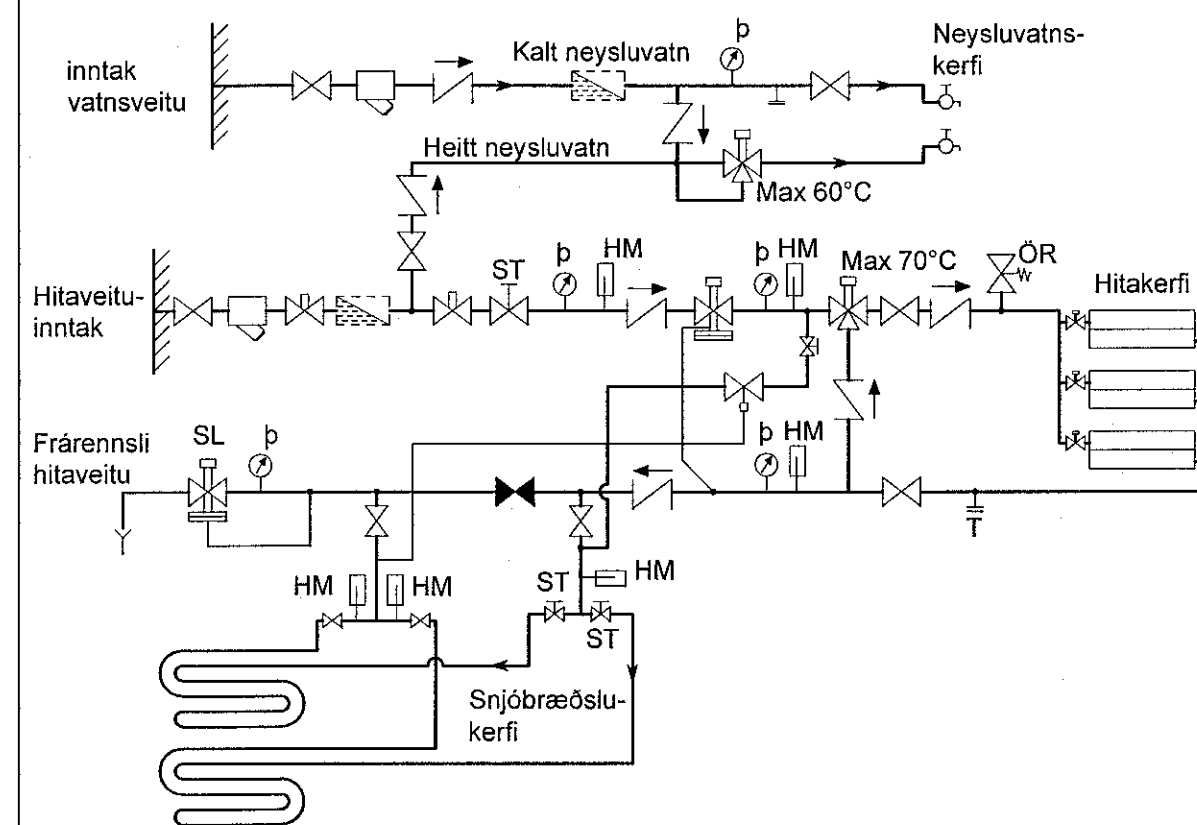
Setja skal loftpúða þar sem sýnt er á teikningum. Loftpúðar skulu vera 300mm langir og þvermál þeirra skal vera jafnt þvermáli viðkomandi stofns eða greinar frá aðalæð.

ÞRÝSTIPRÓFUN LAGNA:

Neysluvatnslögn skal þrýstiprófuð með minnst 15 kg/cm² vatnsþrýstingi á eftirfarandi hátt: 1) Forþrófun: Setja skal minnst 15 kg/cm vatnsþrýsting á kerfið. Eftir 30 mín. skal mæla þrýsting og sömuleiðis eftir 60 mín. Mesti leyfilegi þrýstimunur er 0,6 bar. 2) Aðalþrófun: Setja skal minnst 15 kg/cm vatnsþrýsting á kerfið. Eftir 120 mín. skal mæla þrýsting. Mesti leyfilega þrýstifali er 0,2 bar.

Sé um leka að ræða skal verktaki gera við leka og endurtaka prófunina á sinn kostnað. Við ofangreinda prófun skal eftirlitsmaður verkaupa kallaður á vettvang í byrjun og við lok prófunarinnar og skal hann taka verkið út og samþykkja prófunina. Verktaka ber að sjá um úttekt byggingarfulltrúa á prófunum þessum.

KERFISMYND LAGNA FYRIR EINFALT KERFI



HITAKERFI

Allt efni, lög, prófun og frágangur skal vera samkvæmt ákvæðum staðals ÍST 69 og reglugerð um hitalagnir.

PÍPUR OG TENGISTYKKI:

Allar pípur í hitakerfi skulu vera venjulegar svartar pípur skv. DIN 2440. Efnisgerð skulu vera St. 33-2 skv. DIN 17100. Tengistykki skulu vera af sömu gerðum.

Allar pípur í gólfhitakerfi skulu vera hitabóltnar plastpípur, Wirsbo-plex eða samsvarandi og þola allt að 90°C við 6 kg/cm² þrýsting.

EINANGRUN:

Nota skal glerullarhólka af viðurkenndri gerð. Einangrunarhólka skal vefja með plaststrími með hæfilegri skörun og líma samskeyti vandlega saman.

Einangrunarþykkt skal vera sem hér segir:

Table with 2 columns: Pípuþvermál and Einangrunarþykkt. Shows values for diameters ≤20mm, 25-50mm, and ≥65mm.

Eftir þrýstiprófun skal einangra og ganga frá öllum samskeytum, greinum og beygjum á sama hátt.

ÖFNAR:

Öfnar skulu vera í samræmi við ÍST 69.1.

Öfnar eru Runtal öfnar eða sambærilegir. Þess skal gætt að lengd og hæð öfna sé sem næst þeim hámarks málum, sem uppgefin eru í öfnaskrá.

Uppgefnin varmgjöfna miðar við hitafall vatns frá 80°C niður í 40°C.

Allir öfnar skulu hengdir á örugg vegghengi eða standa á stólum og skal frágangur þeirra gerður í samráði við verkaupa. Athuga skal vel að öfnar séu rétt staðsettar.

Á hverjum öfni skal vera stíllit, lofskrúfa og sjálfvirkur öfnaloki. Gerð og staðsetning öfnioka kemur fram á rúmmyndum.

Verktaki skal stílla rennsli milli öfna á stíllitum, þannig að allir öfnar hitni jafn vel, svo og alla stíllitoka til þrýstingsjöfnunnar milli greina.

PÍPUUPPHENGI OG FESTINGAR:

Allar pípur í hitakerfinu skulu hengjast upp eða festast þar sem þær liggja. Mesta fjarlægð milli upphengja má vera 2 metrar undir loftum en 1 meter á vegg. Hengja skal pípurarnar upp með sérstökum pípuupphengjum af Mefa gerð (Mefa Rohrselle) eða öðrum upphengjum af samsvarandi gerð. Öll upphengi skulu hafa gúmmifóðringar næst pípu. Þar sem pípur í neysluvatns- og hitakerfi liggja samsíða skulu þær settar á sameiginlegar rólur. Festur koma þar sem sýnt er á teikningum.

MÁLUN PÍPA:

Allar pípur í hitakerfinu skal mála með ryðvarnarmálinu, t.d. Oxid menjumálinu eða með asfaltmálinu eins og reglugerð segir til um.

Allar sýnilegar óeinangraðar pípur skulu málást í þeim litum sem verkaupi ákveður.

ÞRÝSTIPRÓFUN LAGNA:

Öfnakerfi skal þrýstiprófa með 6 kg/cm² vatnsþrýstingi áður en samskeyti eru einangruð og skal þrýstingur standa í 24 klst. án þess að falla. Athuga skal hvort smit sjást í samskeytum. Eftir að hitakerfi hefur verið þrýstiprófað og stíllt, skal það skoalað vandlega út.

Gólfhitakerfi skal þrýstiprófa með 4 kg/cm² vatnsþrýstingi áður en það er steypt inn og skal þrýstingurinn standa í 24 klst. án þess að falla. Engin samskeyti mega vera á innsteyptri lögn. Sé um leka að ræða skal verktaki gera við leka og endurtaka prófunina á sinn kostnað. Við ofangreinda prófun skal eftirlitsmaður verkaupa kallaður á vettvang í byrjun og við lok prófunarinnar og skal hann taka verkið út og samþykkja prófunina. Verktaka ber að sjá um úttekt byggingarfulltrúa á prófunum þessum.

SNJÓBRÆÐSLUKERFI

PÍPUR OG TENGISTYKKI:

Snjóbræðslupípur skulu vera polypropylen-, polybutylen- eða pex plastpípur og vera viðurkenndar af byggingarfulltrúa til notkunar í slík kerfi. Tengistykki skulu vera úr kopar og ætluð sérstaklega fyrir plastpípur.

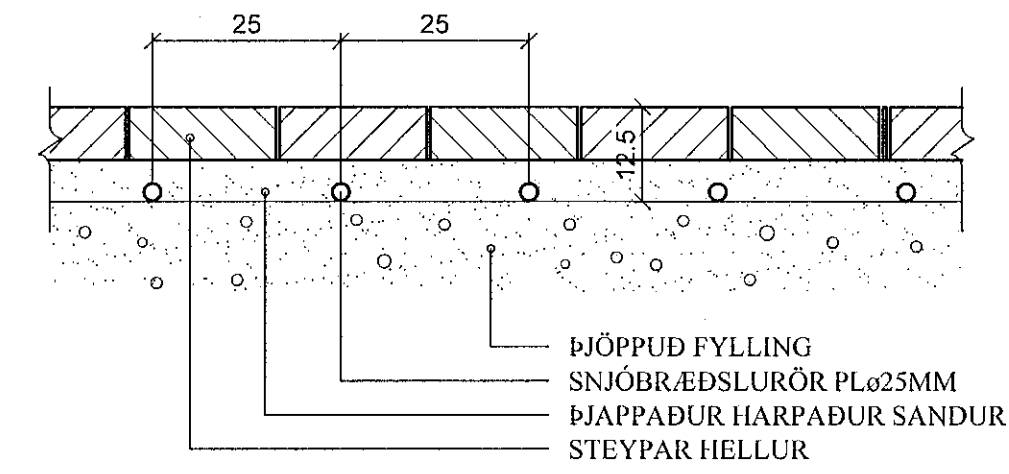
FRÁGANGUR PÍPNA:

Innsteyptar snjóbræðslupípur skulu vera án tengistykkja. Þar sem pípur koma út úr steypu, skal setja hlífðarpípu utan um pípu. Tíi að halda tilskildri fjarlægð milli pípa á snjóbræddu svæði, skal nota fjarlægðarslár eftir þörfum. Þar sem snjóbræðslupípur liggja að svæðum, sem bræða skal af, skulu pípur liggja á ca. 400mm dýpi og vera einangraðar með 20mm Armatflex einangrun eða samsvarandi.

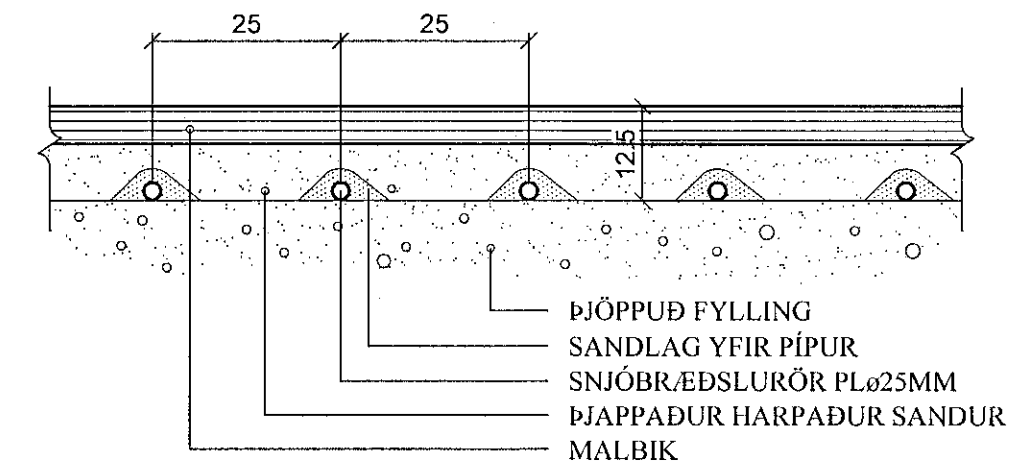
ÞRÝSTIPRÓFUN LAGNA:

Snjóbræðsluferlið skal þrýstiprófað með 5 kg/cm² vatnsþrýstingi, sem skal standa í 24 klst., án þess að falla. Prófunin skal fara fram áður en lögnin er steypt inn eða fyllt yfir hana. Við ofangreindar prófanir skal verkaupi kallaður á vettvang í byrjun og við lok prófunar og skal hann taka verkið út og sannreyna prófunina.

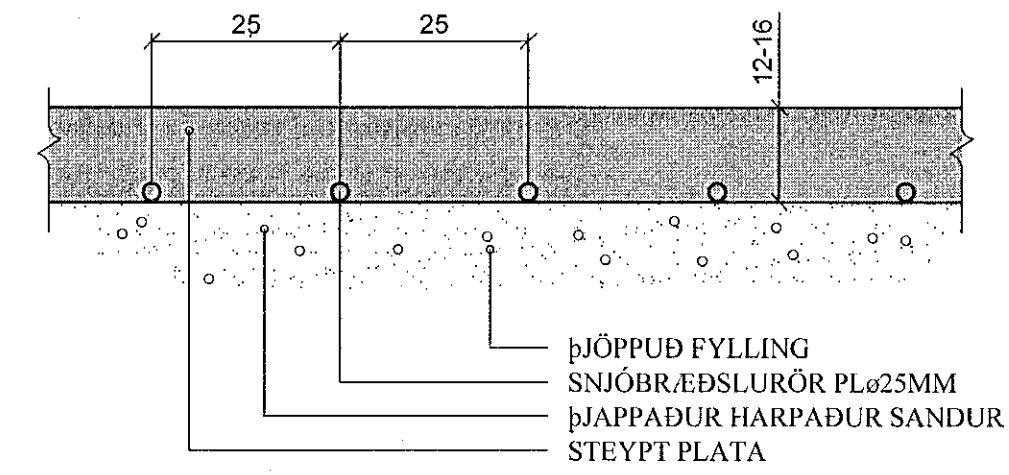
SNID Í SNJÓBRÆÐSLU UNDIR HELLULÖGN. 1:10



SNID Í SNJÓBRÆÐSLU UNDIR MALBIK. 1:10



SNID Í SNJÓBRÆÐSLU Í STEYPTRI PLÖTU. 1:10



ALMENNT - SKÝRINGAR TÁKNA

- Heitt neysluvatn
Kalt neysluvatn
Framrás hitaveitu
Bakrás hitaveitu
Framrás snjóbræðslu
Bakrás snjóbræðslu
Þrýstjafnari / slaufuloki
Hemill
Einstrefnufloki
Kúluflöki / renniloki
Stíllitaki
Öryggisloki
Sía
Tæming
Vatnsmælir
Hitamælir
Þrýstímælir
Hita- og þrýstímælir
Dæla
Loftskrúfa
Þrýstíminkari
Mótorloki (M), Segulloki (S)
Hitaskynjari

- PN pípa liggur niður á næstu hæð
PU pípa liggur upp á næstu hæð
ÍV pípa liggur í vegg
AV pípa liggur utan á vegg
ø50 þvermál rörs er 50 mm (nafnmál)
BS brunaslanga
G garðkrani

BREYTINGAR
[Signature]

ATHUGIÐ:
Almennar skýringar gilda nema annað sé tekið fram á sérteikningum.
[Signature]

Table with project details: Reikn. (JKR), Teikn. (JKR), Ath., Samþ., Útgáfud. (01.10.2019), Kvarði (ENGINN), HVALEYRARBRAUT 39, Nr. 2-01, Verkhlutir PÍPULAGNIR, ALMENNAR SKÝRINGAR, Verkfæðistofa Jóna Krístanjónssonar ehf.