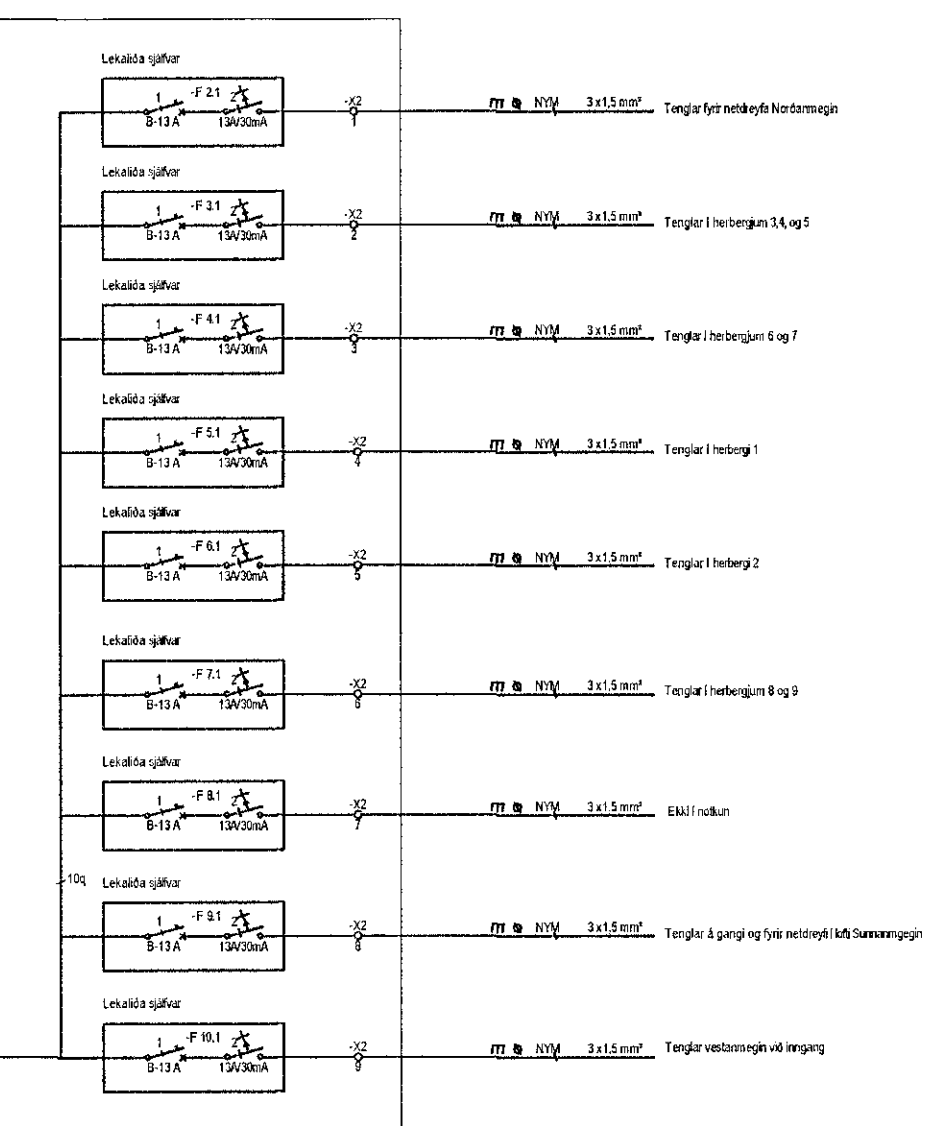
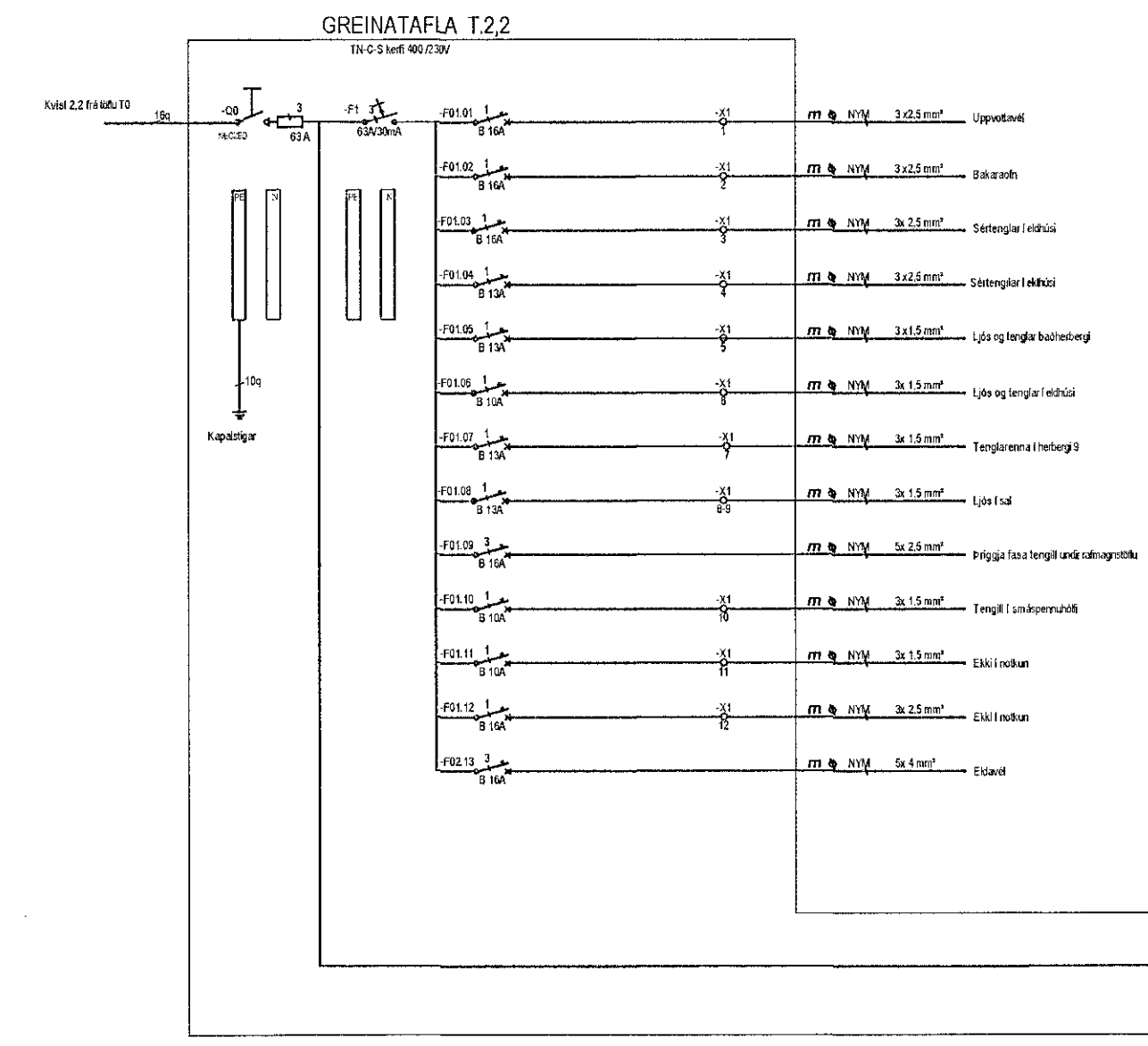
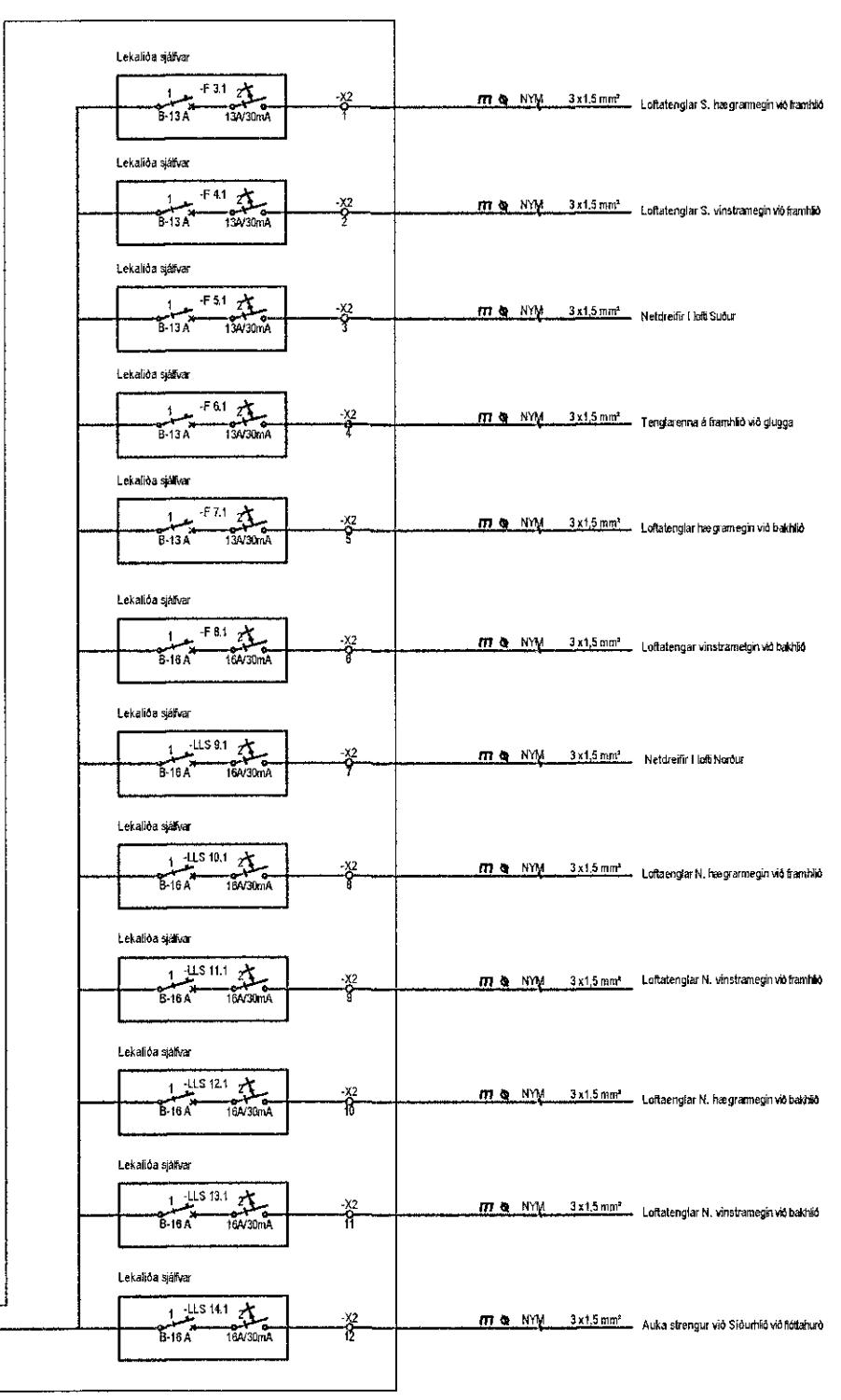
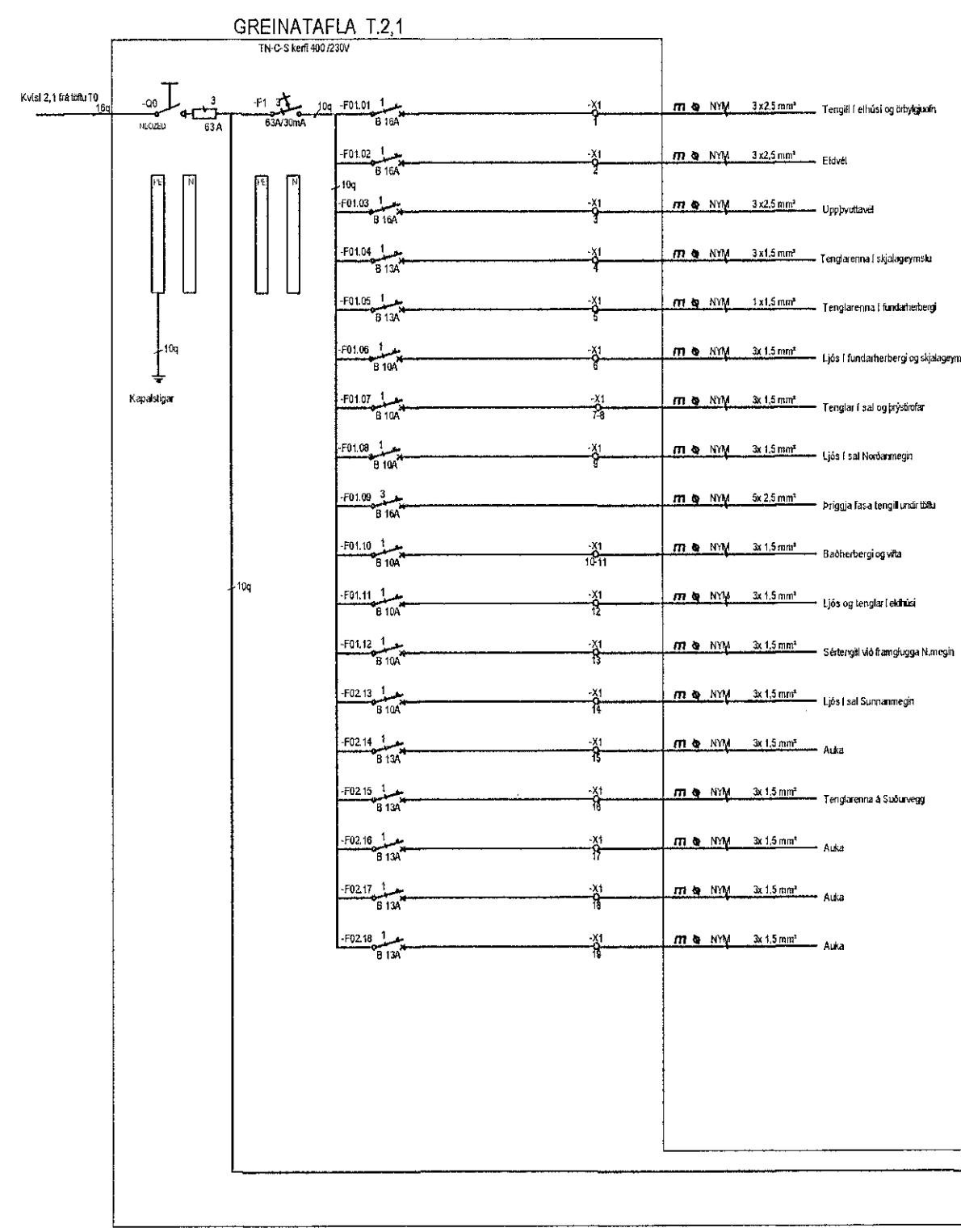
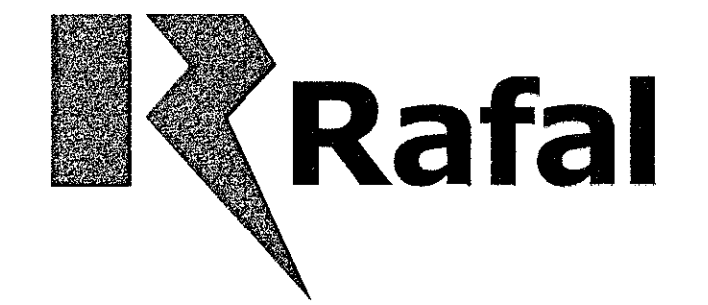


Tafla T2,1

Tafla T2,2



ADALHÖNDLUR
ÖTÖ. DAGS. ÖTÖMUFERILL HANND. TEKN. YFIRF.



Nýbygging
Hringhella 9
221 Hafnarfjörður
Rafmagnsteikning
Töfluteikning-töflur T2.1 og T2.2

TEKNIÐMÉR. 180403-R-001
Bláslóða 13
DAGS. 15/02/2020
SAMBÝKKT: Þjarni Samundsson
Kennitala: 011273 5939

BLAÐSTYRD. A1
TEKNAÐ: VT
YFIRFAR: BS
MÆLKVARDI. Ekki í skala
ÖTÖGAFI. A

