

ALMENNT

HÆÐIR ERU Í HÆÐARKERFI REYKJAVÍKUR

24.00 TÁKNAR HÆÐ: 24.00 m Í SNIDMYND.

24.00 TÁKNAR HÆÐ: 24.00 m Í GRUNNMYND.

JÁRNASTÆÐIR ERU Í mm.
TIMBURÞVERMÁL ERU Í mm.
ÖLL ÖNNUR ÖNEFND MÁL ERU Í cm.

180 MERKIR: ÞYKKT PLOTU (VEGGJAR) ER 180 MM.
Á GRUNNMYND AF PLOTU ER SNIDIÐ TEKID UNDIR
ÞEIRRI PLOTU SEM ER SÝND.

TÁKNAR STEYPUKIL Í LÓÐRÉTTUM STEYPUKILUM
VEGGJA KOMI A.M.K. 100 mm PLASTÞÉTILISTI.

MERKING SÚLNA, SNIDA OG SÉRMYNDA:
AÞ EÐA S1b. TALAN (b) MERKIR BLAÐNÚMER
ÞAR SEM SNID EÐA SÉRMYND ER SÝND.

STEINSTEYPA

BROTÞOLSFLOKKAR STEYPU

BYGGINGARHLUTUR	BROTÞOLS FLOKKUR	FRAMKV/EMDA FLOKKUR
SÖKKLAR OG BOTNPLATA	C25	B
SJÁLFBERANDI PLOTUR	C30/25 *	B
ÚTVEGGIR OG INNVEGGIR	C25	B

ATH. ÞÉTT Fylliefni

*) FJADURSTUÐULL (E-GILDI) STEYPU Í SJÁLFBERANDI PLOTUM SKAL VERA
A.M.K 30.000 MPA NEMA ANNAD SÉ SÉRSTAKLEGA TEKID FRAM Á GRUNNMYND.
ÞETTA ÞYÐIR AÐ Fylliefni Í STEYPU MEGA EKKI VERA ÁBERANDI OPIN.
Í SVALAPLOTUR SEM VERÐA FYRIR VEDURÁRAUN SKAL NOTA C30 STEYPU EN
Í PLOTUR INNAHÚS MÁ NOTA C25 EF FJADURSTUÐULL UPPFYLLIR OFANGREIND SKILYRDI

STEYPA ALMENNT

ALLA STEYPU SKAL TITRA. SIGMÁL SKAL VERA 6-8 cm. LOFTINNIHALD SKAL ALMENNT
VERA 5-7%, MÆLT RÉTT FYRIR NIÐURLÖGN. HEIMILT ER ÞÓ AÐ LÆKKA LOFT
Í INNISTEYPU NIÐUR Í ALLT AÐ 4%. VATNSSEMENTSTALAN V/S < 0.55
Dmax = 32 mm, NEMA ANNAD SÉ TEKID FRAM Á TEIKNINGUM EÐA Í
VERKLYSINGU. EF SÉRVIRK ÞJÁLNIÉFNI ERU NOTUÐ, SKAL BLANDA LOFTBLENDI Í
Á UNÐAN OG HRÆRA Í A.M.K. 2 1/2 MIN. AÐUR EN ÞJÁLNIÉFNUNUM ER
BLANDAÐ SAMAN VIÐ. Í ÚTVEGGJASTEYPU SKAL SEMENTSMAGN VERA
A.M.K. 300 KG/M3 OG V/S < 0.55. Í ÚTVEGGJUM SEM VERÐA FYRIR
MIKILLI VEDRUN OG VERULEGUM SALTÁHRIFUM, SKAL SEMENTSMAGNID VERA
A.M.K. 350 kg/m3 OG V/S < 0.45. UM ÖLL ÖNNUR ATRIDI STEYPUVINNU
GILDIR ÍST 10.

ÁLAGSFORSENDUR / STAÐLAR

ÖRYGGISKERFI: SKV. ÍST DS 409
STEYPUVIRKI: SKV. ÍST DS 411
STÁLVIKRI: SKV. ÍST DS 412
TIMBURVIKRI: SKV. ÍST DS 413
ÁLAG Á GRUNN: SKV. ÍST DS 415
NOTÁLAG, VINDÁLAG
OG SNJÓÁLAG: SKV. ÍST DS 410
JARÐSKJÁLFTAÁLAG: SKV. EC 8

Grunngildi snjóálags er Sk = 2,1 KN/m2
Karakteristisk snjóálag er s = 2,1x0,8x0,6 = 1,00 KN/m2
Grunngildi vindálags (karakteristisk) er Gmax = 2,2 KN/m2
Notálag: Innan íbúðar 2,0 KN/m2
Á svölum og svalagöngum 3,0 KN/m2

JÁRNALÖGN

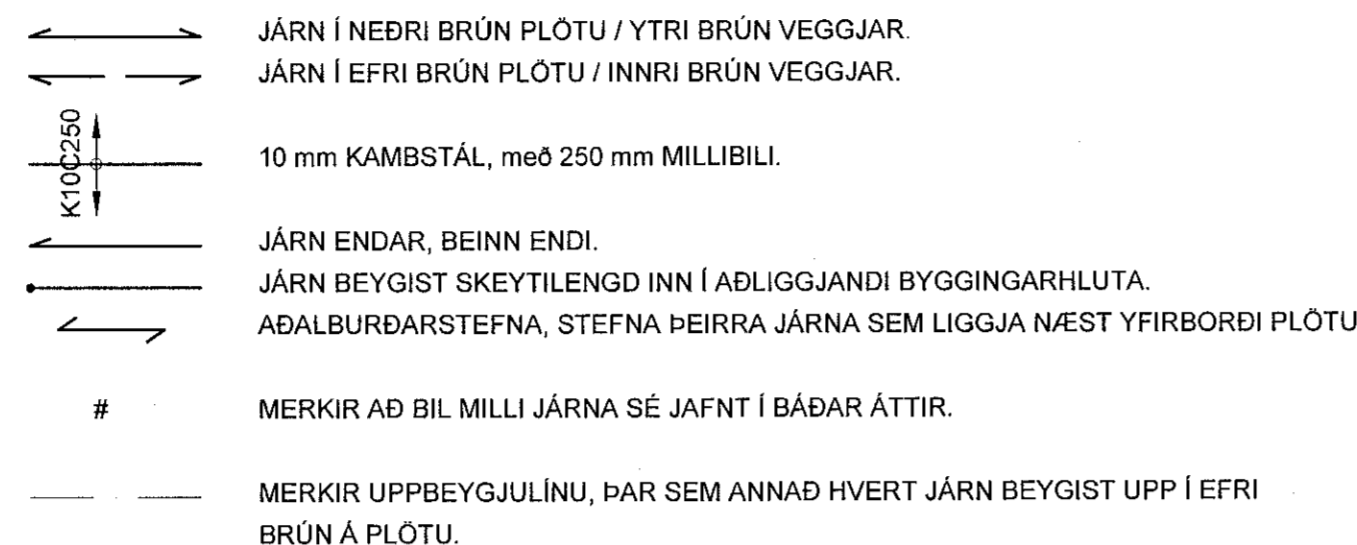
UM BENDISTÁL OG JÁRNVINNU ALMENNT GILDIR ÍST 10 NEMA ANNARS SÉ
GETIÐ Á TEIKNINGUM EÐA Í VERKLYSINGU.
GERÐ OG MERKING JÁRNA.
ALMENNT SKAL BENDISTÁL FULLNÆGJA KRÖFUM DS 13080.
K: MERKIR KAMBSTÁL Ks500 MED SKRIBMÖRK fyk > 500 MPa,
MÍÐAÐ VIÐ 0.1% VIKMÖRK.
C: MERKIR MILLIBIL MILLI JÁRNA Í MM.

SÖKKULSKAUT

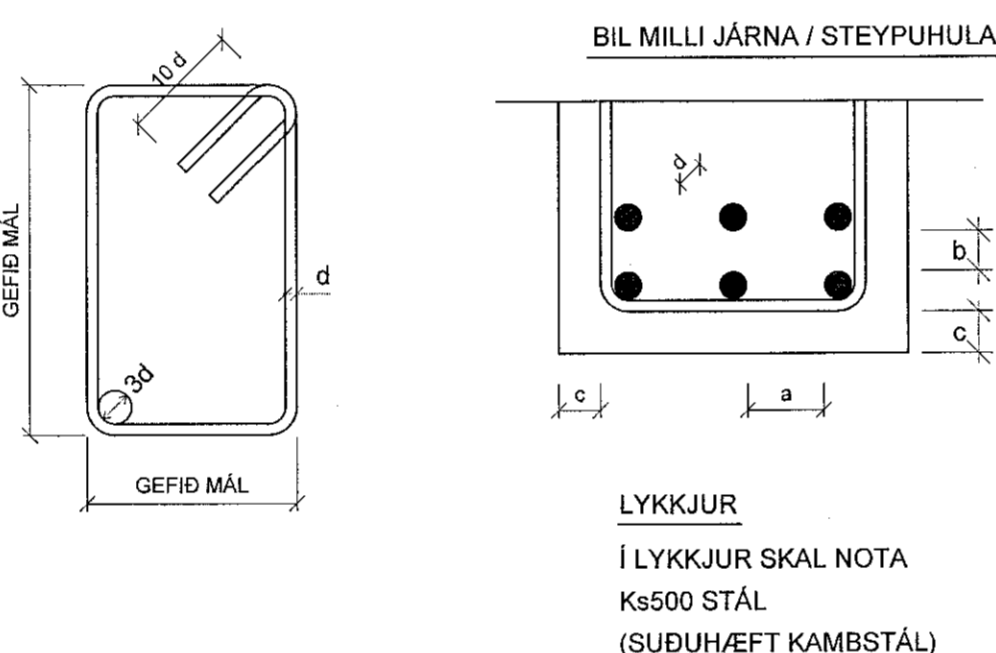
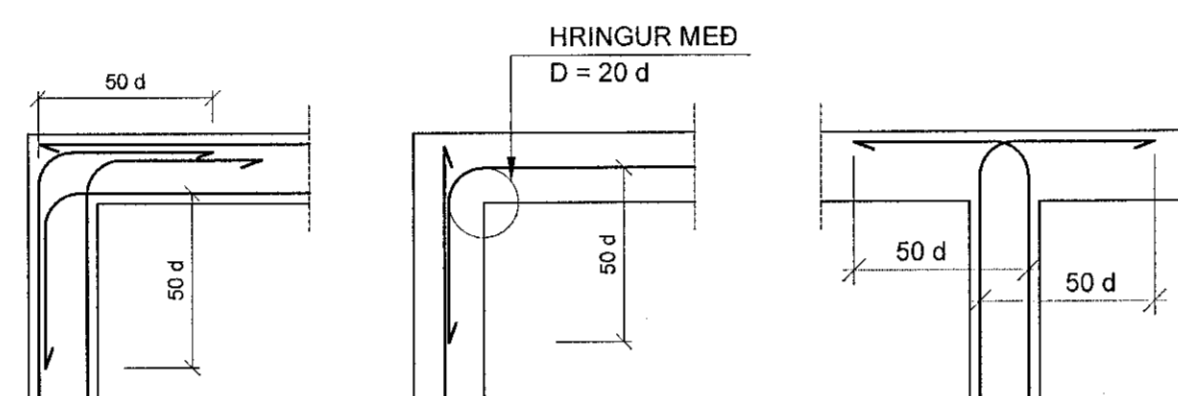
Tengja skal saman tvö neðstu K12 járnin í
sökkulvegg allan úthringinn og að upptaki í
tengibox. Tveir vírflásar á hver samskeyti og
skeytlengd minimum 300mm

ALMENNT

BENDINET SKAL FULLNÆGJA KRÖFUM DS 13082.
K131: MERKIR BENDINET MED SKRIBMÖRK fyk > 500 MPa, MÍÐAÐ VIÐ
0.1% VIKMÖRK OG ÞVERSNÍÐSFLATARMÁL = 131 mm2/m.



TENING JÁRNAGRINDA
d ER ÞVERMÁL JÁRNA.

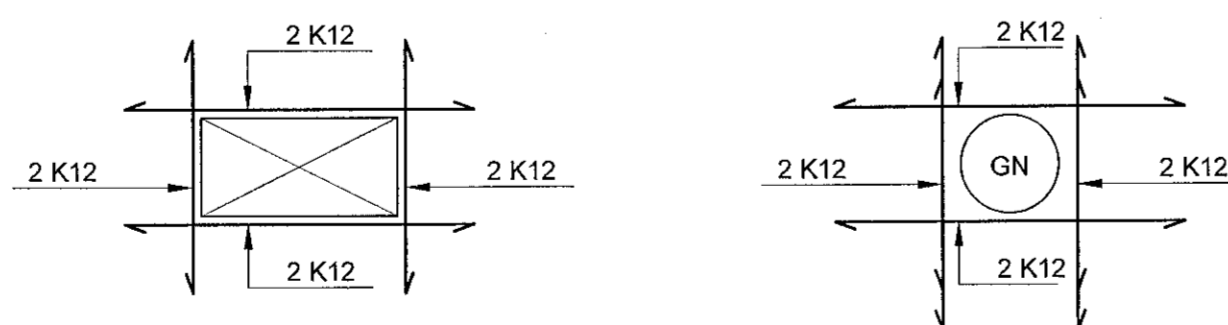


SKEYTILENGD JÁRNA

SÉ ANNAD EKKI TEKID FRAM SKULU JÁRN ÆTÍÐ FEST SKEYTILENGD
INN Í AÐLIGGJANDI BYGGINGARHLUTA.
Í PLOTUM OG VEGGJUM SKAL EKKI SKEYTA MEIRA EN FJÓRÐA HVERT
JÁRN Í SAMA ÞVERSNIDI OG EKKI NEMA ÞRÍÐJA HVERT JÁRN Í BITUM
NEMA ANNAD SÉ SÝNT Á TEIKNINGUM. SKEYTILENGD VIÐ VÍXLAGNINGU
KAMBSTÁLS SKAL VERA 40d (d = ÞVERMÁL STANGAR).

ÞVERMÁL STANGAR Í mm	8	10	12	16	20	25
SKEYTILENGD Í cm	32	40	48	64	80	100

SÉ EKKI ANNAD TEKID FRAM SKAL LEGGJA 2K12 Í KRINGUM GÖT, DYRA-
OG GLUGGAOP ER NÁI 500 MM ÚT FYRIR OPID. AUK Í KRINGUM GÖLFNÍÐURFÖLL



SKEYTING BENDINETA

ALMENNT GILDIR AÐ SKEYTILENGD NEMI ÞVI, AÐ ÞRjú ÞVERJÁRN SÉU Í
VÍXLSKEYTUM, ÞÓ ALDREI MINNI EN 40d. BENDINET MED 15 cm MOSKVA
SKAL ÞVI VÍXLEGGJA UM 2 MOSKVA.

VARÐANDI BIL MILLI JÁRNA / STEYPUHULU GILDIR:

a ≥ 2d
Dmax + 10 mm

b ≥ 1.5d

ALMENNT GILDIR AÐ STEYPUHULAN (c), SKAL FULLNÆGJA EFTIRFARANDI
KRÖFUM NEMA ANNAD SÉ TEKID FRAM Á TEIKNINGUM EÐA Í VERKLYSINGU.

30 mm Í VEGGJUM UTANDYRA

c ≥ 15 mm Í LOFTPLOTUM INNI

30 mm Í BITUM ÚTI

40 mm Í SÖKKLUM

FYLLINGARÞÚÐI

ÞJÖPPUNARKRÖFUR TIL FYLLINGAR UNDIR SÖKKLA ERU EFTIRFARANDI:

E2 ≥ 120 MPa OG E2/E1 ≤ 2.3

SKÝRINGAR v/ ÁLHELLU 4 HAFNARFIRÐI

HÚSIÐ ER GRUNDAÐ Á BURÐAR MIKLU HRAUNI OG INN Í
SÖKKLA KEMUR FROSTFRÍ FYLLING ER ÞJAPPIST Í LOGUM.
LAGÞYKKTIR MÍÐIST VIÐ ÞJÖPPUNARGETU TÆKIS.
SÖKKLAR ERU A.M.K. 800MM HAIR MÆLT FRÁ PLOTUKÓTA AÐ
HRAUNI EN VÍÐA ÞURFA ÞEIR AÐ VERA HÆRRI VEGNA LAGNA
SBR. GRUNNLAGNATEIKNINGU.
ÞYKKT SÖKKLA ER ALM. 200MM EN VÍÐA KOMA FUNDAMENT
UNDIR SÖKKLA SBR. GRUNNMYND.
SÖKKLAR BENDAST ALM. MED #K10C200 Í VEGGMÖBJU OG
2K12 UPPI OG NÍÐRI OG ERU NEDRI JÁRNIN TENGD SAMAN SEM
SÖKKULSKAUT. TENGJÁRN ERU ÚT Í BOTNPLOTU SBR. SNID.
BOTNPLATA Á FYLLINGU ER ALM. 180MM ÞYKKT Á VERKSTÆÐI
OG BENDIST MED #K10C200, 50MM FRÁ NEDRI BRÚN EN
TVÖFOLD BENDING ER VIÐ INNKEYRSLUDYR #K10C250 Í
EFRIBRÚN EN #K10C200 Í NEDRI BRÚN.
LEYFILEGT ER AÐ NOTA BENDINET K189 Í STAÐ #K10C250.
PLATAN STEYPIST MED CA. 5% TIL 15% HALLA AÐ
NIÐURFÖLLUM. BENDING ER UM GÖLFNIÐURFÖLL 2xK12

ALLT STÁL ER SUÐUHÆFT BENDISTÁL Ks 500.
STEYPA Í SÖKKLA OG BOTNPLOTU ER C25
ALMENNAR SKÝRINGAR SJÁ BL. NR. B-00

03 MERKIR SNID Á SEM SÝNT ER Á TEIKNINGU NÚMER B03

DEILI ERU MERKT MED MÁTLÍNUM HVAR ÞAU ERU TEKIN

ATHUGASEMD v/ ÁLHELLU 4 HAFNARFIRÐI

Þar sem um viðbyggingu er að ræða verður að staðsetja nýja sökkla
út frá miðju fyrirbyggjandi húss. Sérstaklega þar sem sökklaþreidd eldra
húss er gefinn upp á teikningum 25,00 m en samkvæmt stálgrindar
teikningu viðbyggingar 25,02 m

GÖLFKÓTI= 15,6 GEFINN Á FYRIRLIGGJANDI HÚSI ENÐANLEGUR
GÖLFKÓTI VIÐBYGGINGAR TEKINN FRÁ ÞEIRRI GÖLFHÆÐ

BR:	DAGS:	TEXTI	
UNNID EFTIR TEIKNINGUM FRÁ ARKITEKT AFHENTAR:			
ÁRITUN HÖNNUNARSTJÓRA: <i>S. Kópman</i>			
Áhella 4 stækkun		Hafnarfirði	
BURÐARVIKRI SKÝRINGARBLAÐ			
HANNAÐ: SJ	TEIKNAD: SJ	YFIRF: KMP	DAGS: Desember 2019
SAMÞYKKT: <i>KFP</i>			KT: 130257-2409
SKJAL: A 1		KVARDI: XX	
VK Verfræðistofa		BLAÐ NR. B00 A1	
Suðurlandsbraut 48, 108 Rvík			
Sími: Gsm 821-4922			
verkjap@intermet.is			
Kristinn Már Þorsteinsson			
AÐALUPPDRETTIR:			