

ADALTAFLA T-0

Samþykkt þann
16 JUL 2020
Byggingarfulltrúinn í Hafnarfjarðar
F.h. Sigurður Steinar Jónsson

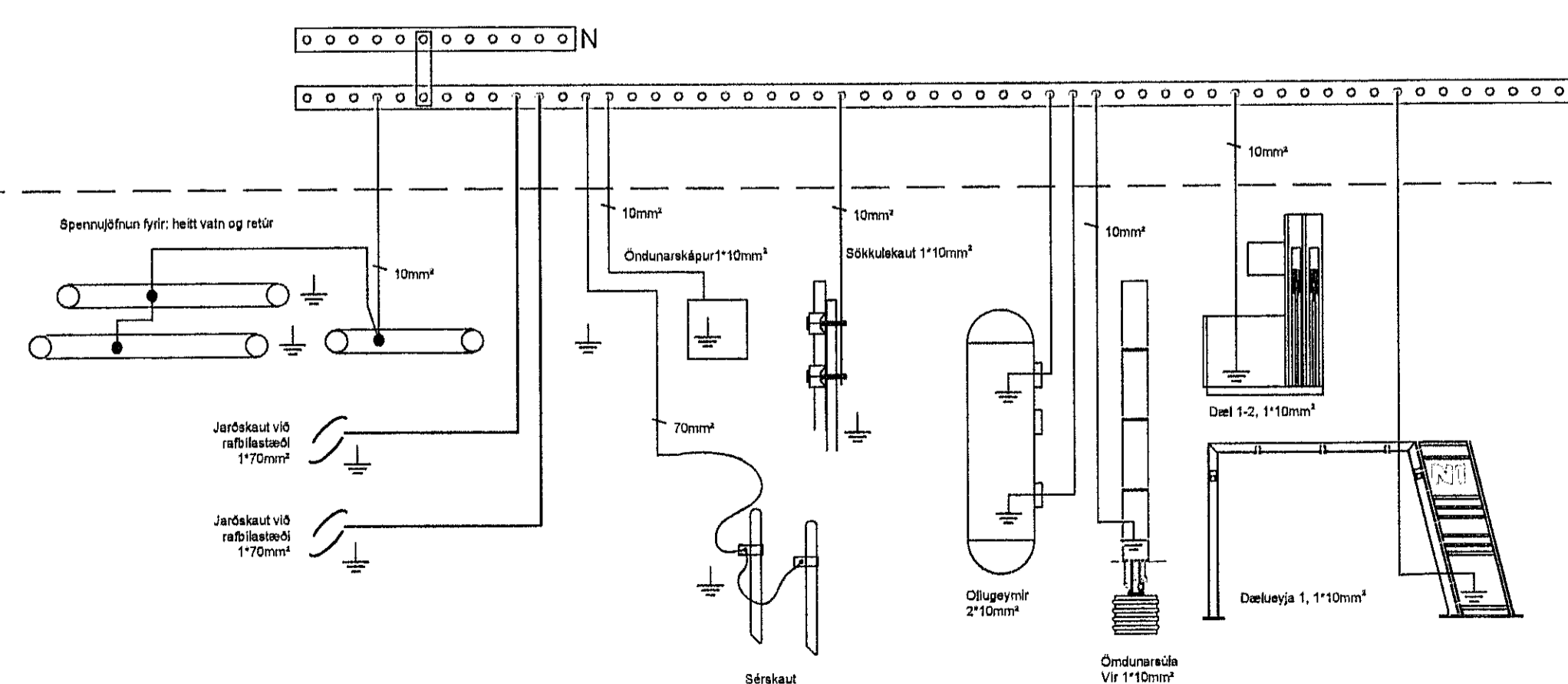
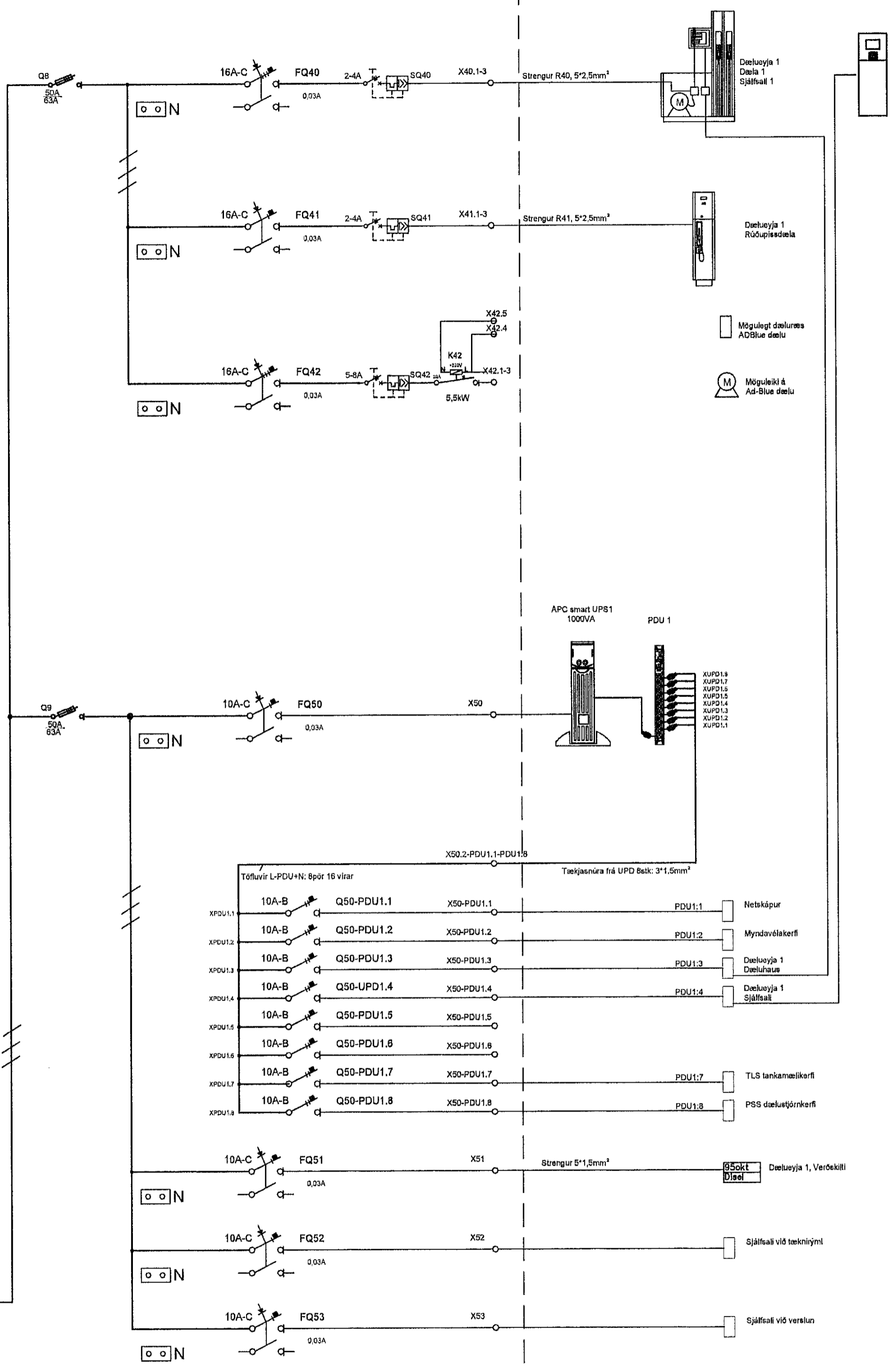
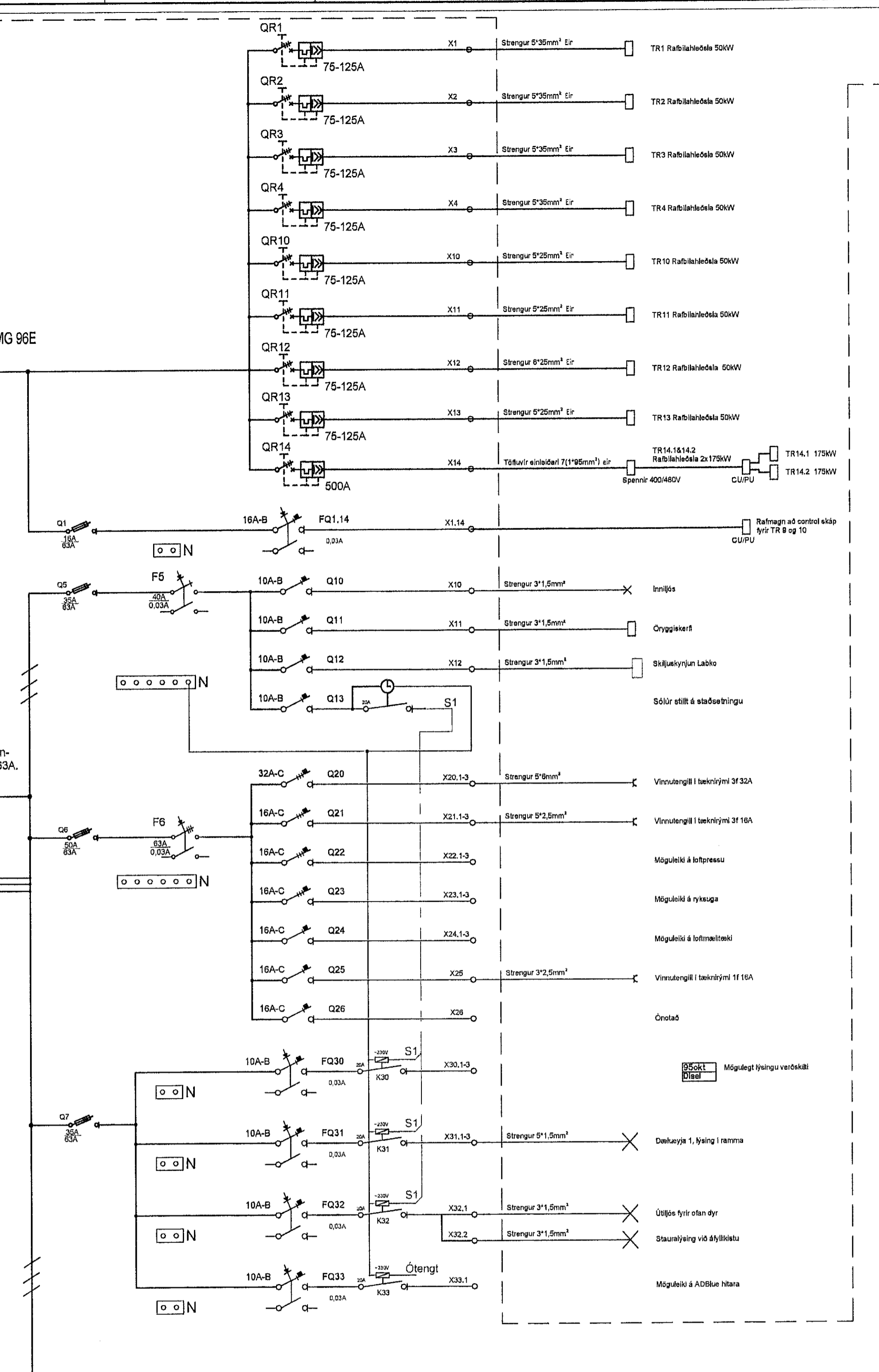
Orkumælistöð Janitsa UMG 96E

Orkumælir á din-
skinnu 3-fasa 63A.

Surge
proof

1800A

Kvískrá rafveittu
Eir-einleikarar (4*400mm²)+(4*400mm²)+(4*400mm²)+(2*400mm²)
230/400V, 3x1800A 50Hz
Rör 4stk Ø110



A		05-2020 Rafagripur í Stöð	
B		ZIRTLUN ADALTAFLA T-0	
C		VERKKAUPI N1 Dalvegur 10-14 201 Kópavogur	
D		VERKSTADUR N1 Fjöleidsneytisstöð Norðrhella 1 221 Hafnarfjörður	
E		Oftastilling ehf., við Kleppsmýrarveg Pósthólf 4230, 124 Reykjavík. Sími 550 9900, Fax 550 9999	
F		Arnar Ólafsson, Rafáætlafræðingur, KT 091270 5019	
G		NETFANG: Arnar@odr.is	
H		SKRÁARHEITI: N1 Norðrhella Töfluteikning	
I		TEKNIKAR: Arnar	
J		YRFARND: Apríl 2020	
K		ÖPFRENTUN: 13.júl.20	
L		VERKNO: 282737	
M		TEKNIÐ: E0369-05-R-11	
N		ÓTGÁFA: A	
O		SKRÍNGAR	
P		TÖFLUTEIKNING	
Q		Einlínimynd	
R		RAFMAGNSTEIKNING	
S		BLAD númer: R-11	
T		Frumeit A1	