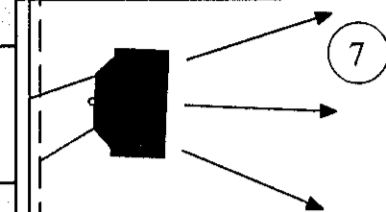


Samþykkt þann
03. JUNI 2020
Byggingafulltrúinn / Hafnarfirði

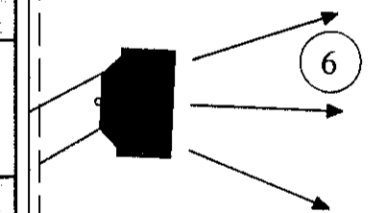
SKÝRINGAR VEGNA LAGNA AÐ BLÁSURUM

HITAKERFI MÍÐAST VIÐ AÐ HITI FARI EKKI NIÐUR FYRIR 10°C.
PIPJUR OG FITTINGS FYRIR FRAM- OG BAKRÁS HITAKERFIS ERU SVÖRT
STÁLROD.
HITALAGNIR AÐ BLÁSURUM ERU ÓEINANGRÁÐAR OG SÝNILEGAR.



VL
hillur

DN32



VL
hillur

DN40

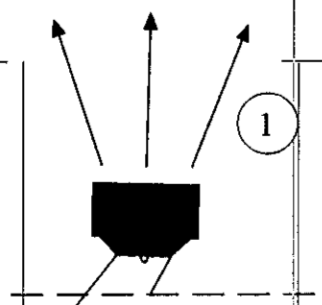
SKÝRINGAR VEGNA LAGNA AÐ BLÁSURUM

HITAKERFI MÍÐAST VIÐ AÐ HITI FARI EKKI NIÐUR FYRIR 10°C.
PIPJUR OG FITTINGS FYRIR FRAM- OG BAKRÁS HITAKERFIS ERU SVÖRT
STÁLROD.
HITALAGNIR AÐ BLÁSURUM ERU ÓEINANGRÁÐAR OG SÝNILEGAR.

PN
inntök
veitna

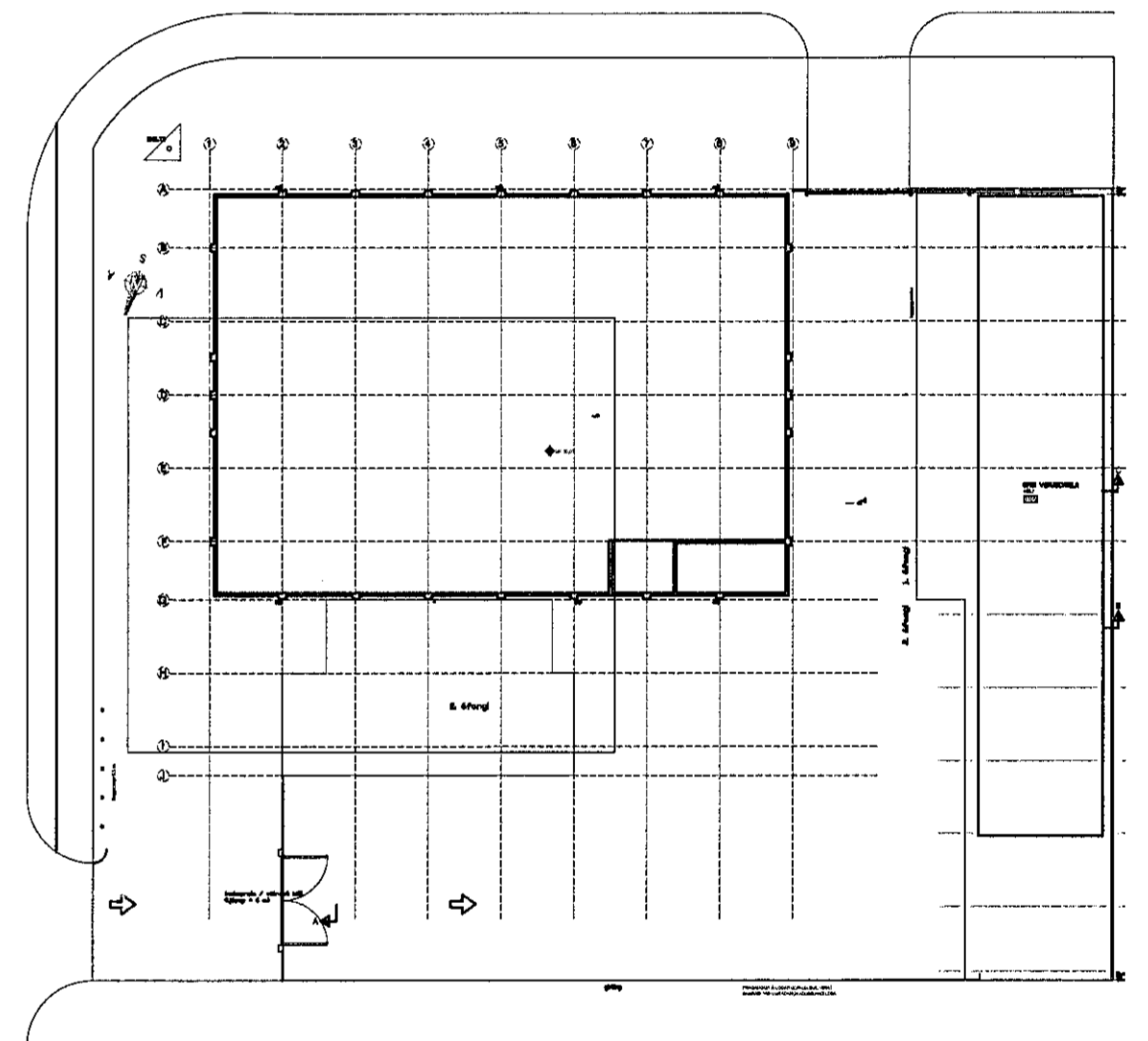
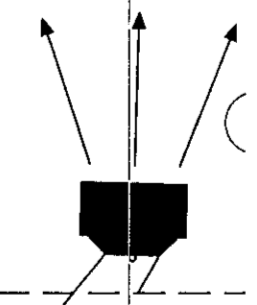
DN40

hillur



VL

hillur



LYKILMYND

S
H
P
S
H

Verkfræðistofa Ívars Haukssonar ehf.
Suðurlandsbraut 46, 108 Reykjavík
Sími: 695-4337
e-mail: ivar@vha.is
www.vha.is
Kennitala: 540212-2790

VÍH

Hannað I.H. Teiknað I.H. Samþykkt: *Ivar Hauksson*
Kennitala 110383-5339

GJÁHELLA 1
HAFNARFIRÐI
LAGNIR
GRUNNMYND HITABLÁSARA
LYKILMYND

| | | |
|-----------------------|-----------------------------|------------------|
| Mkv. 1/50 1/500 | Teikn. nr. 3-1.3A | Verk nr. 1255 |
|-----------------------|-----------------------------|------------------|

Antun samþingardómur / Þýðingastjóra: *10. JUN 2020* Útgáfa Dags.
A JUN '19