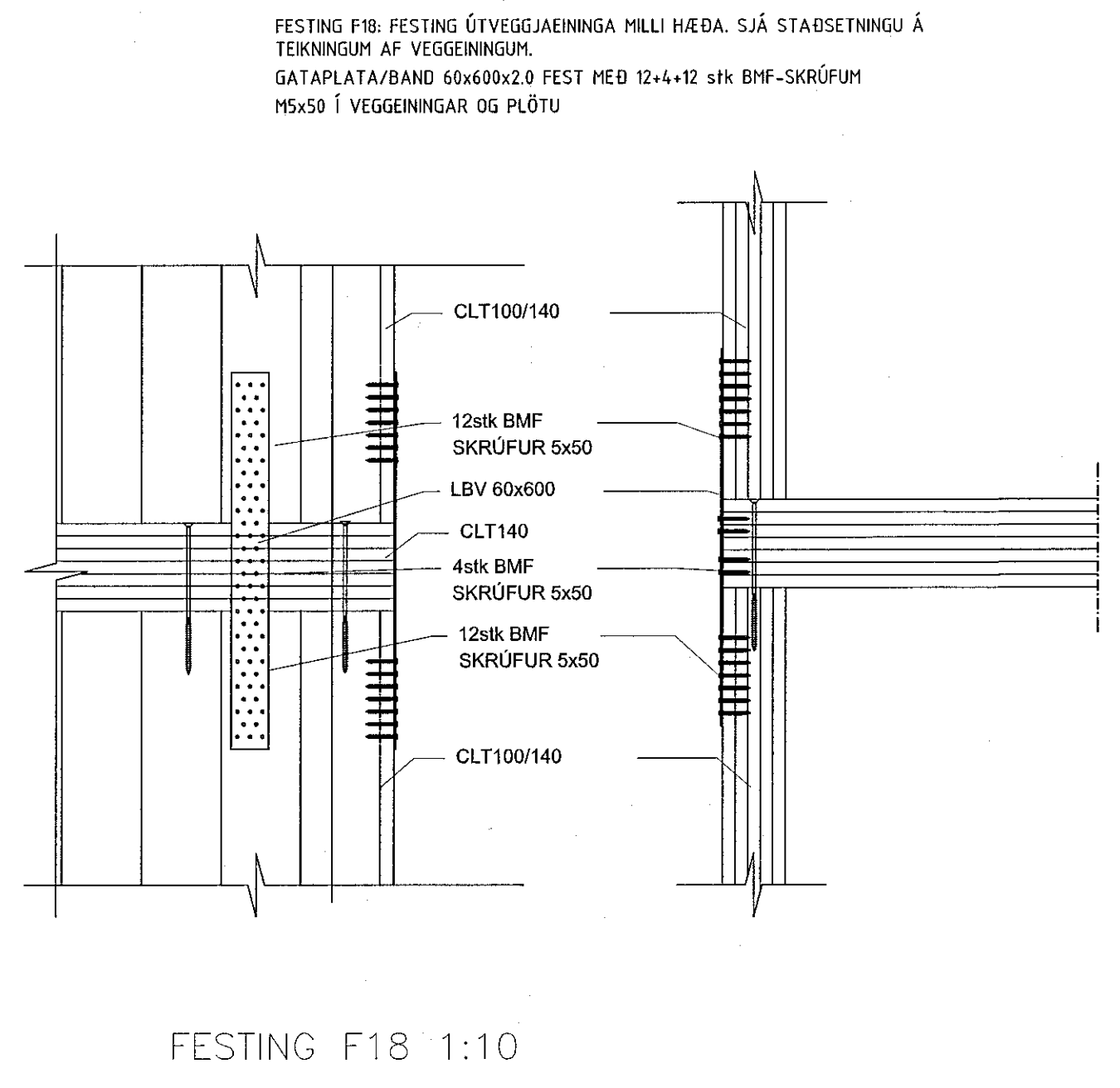
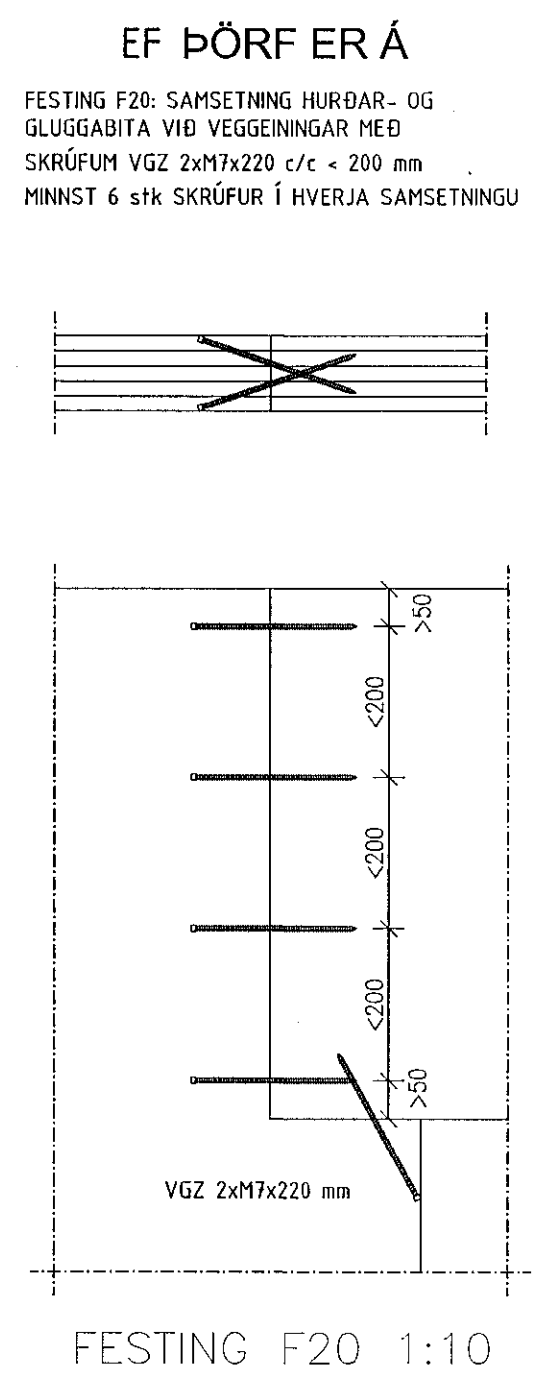
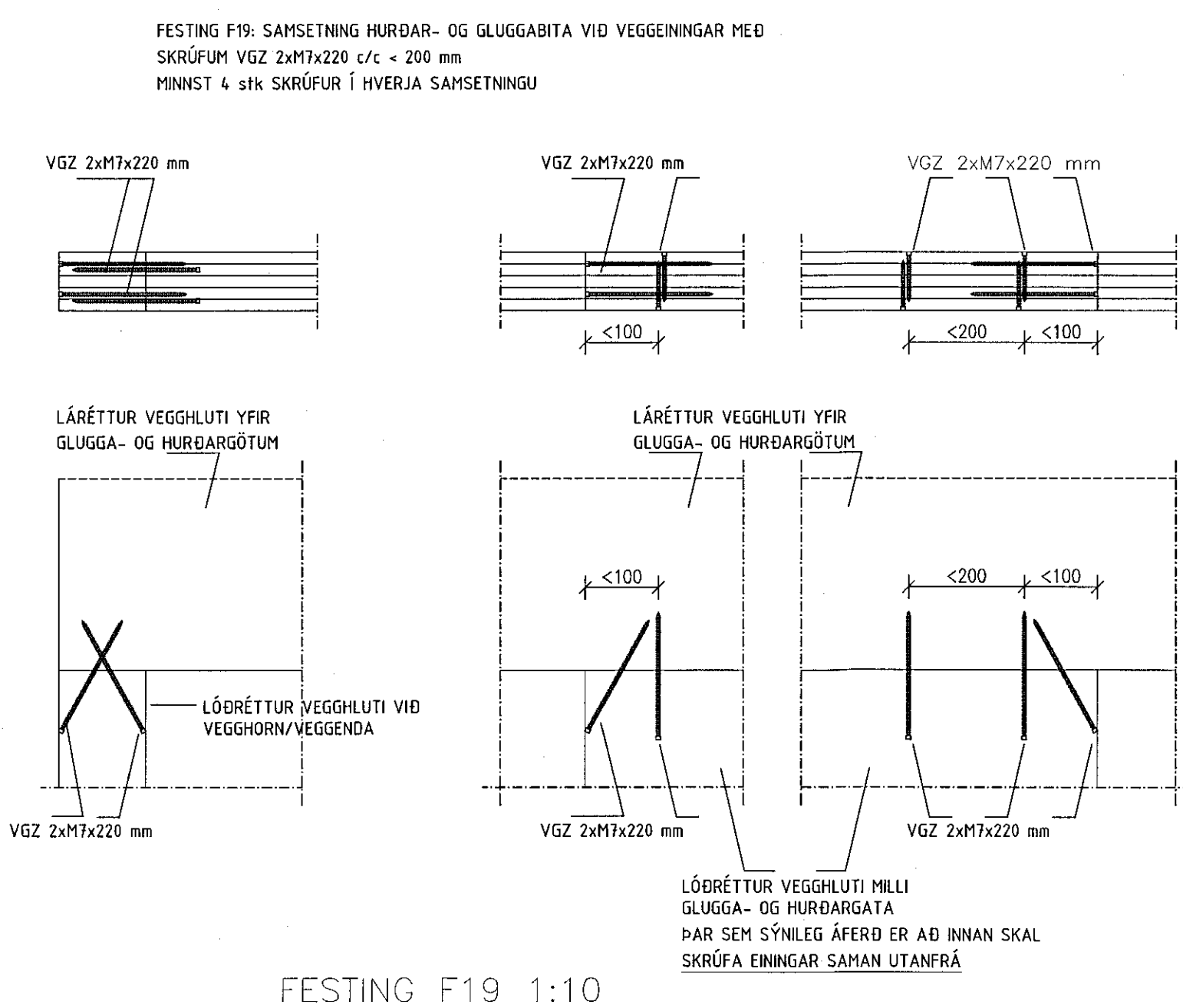
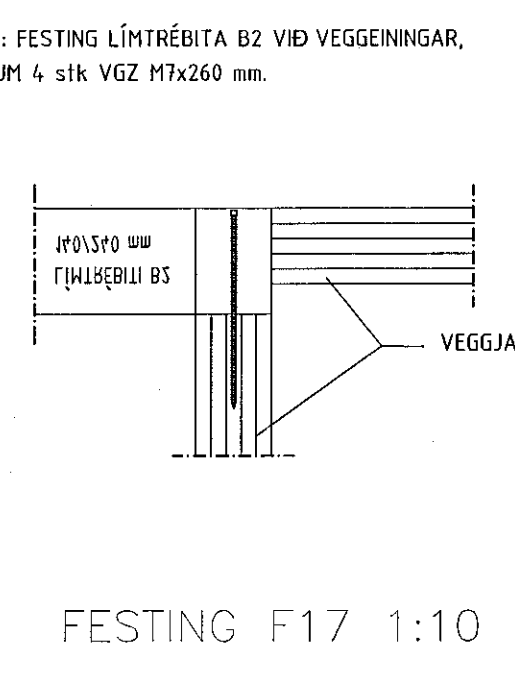
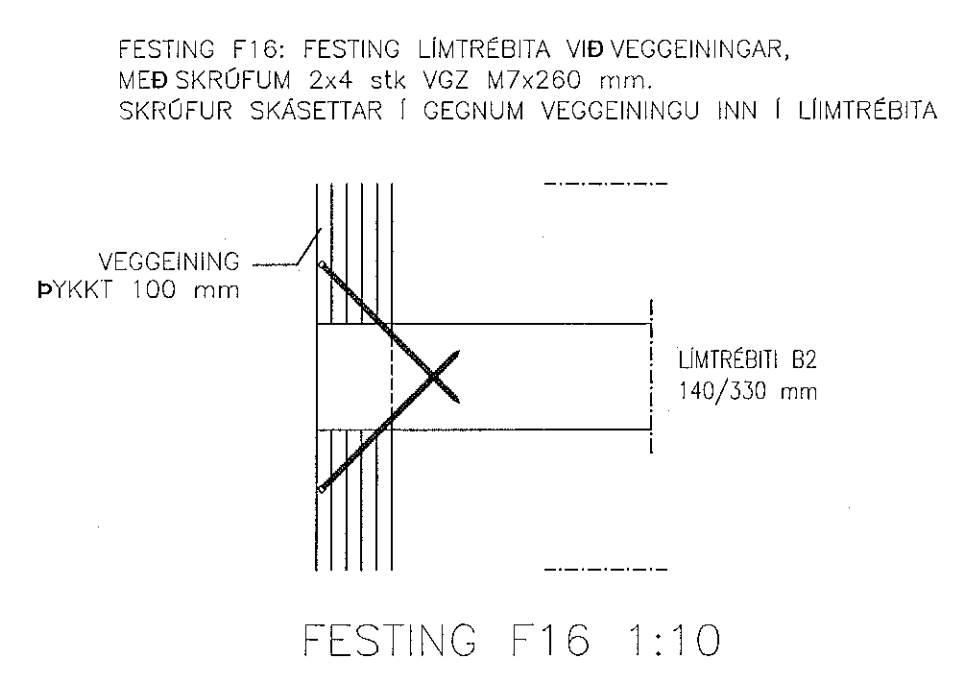
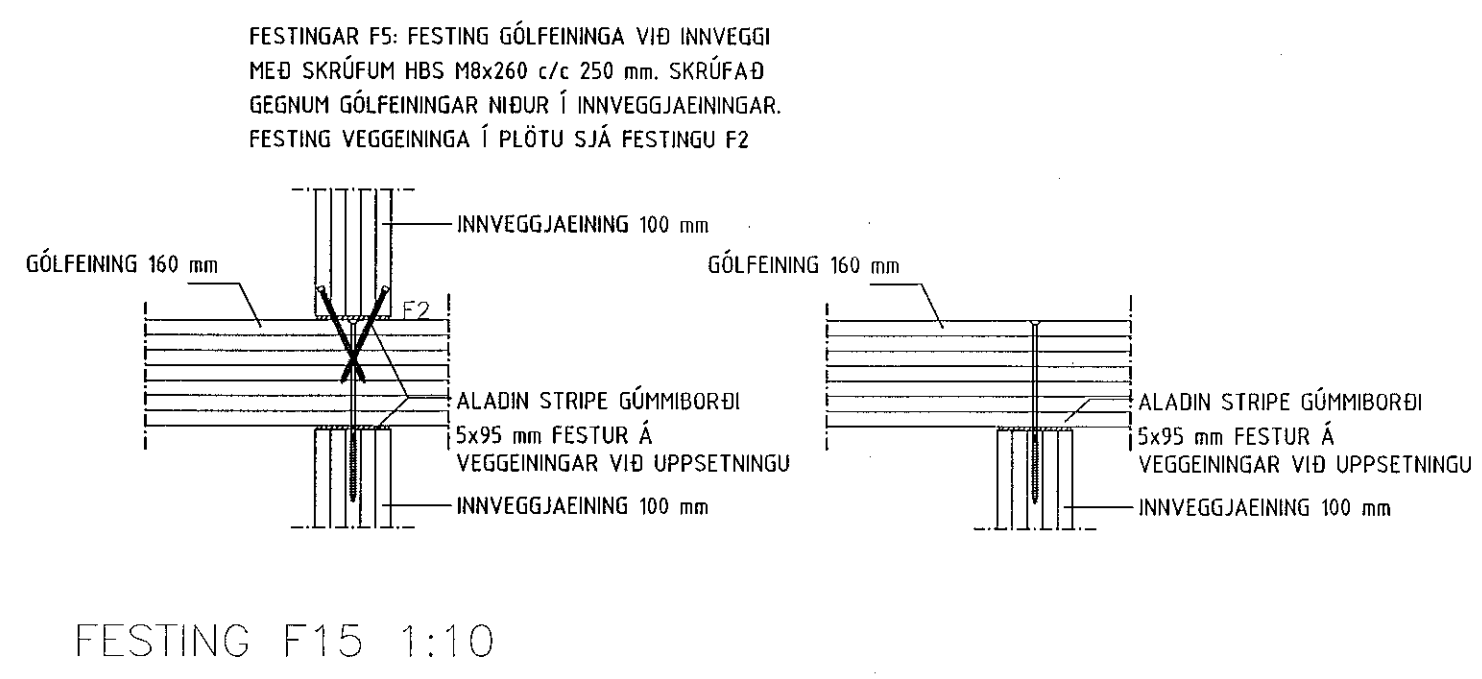
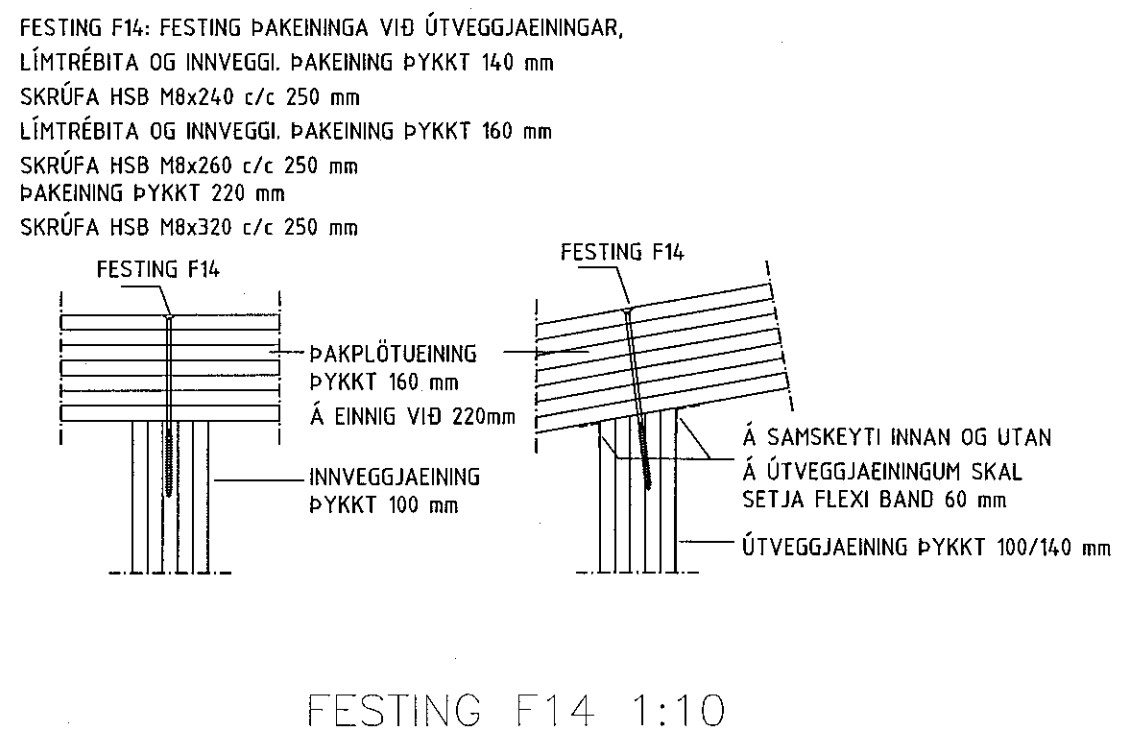
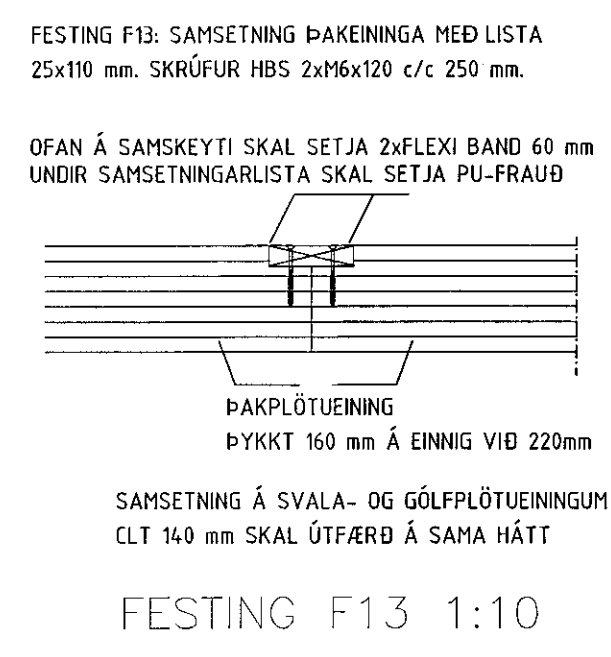
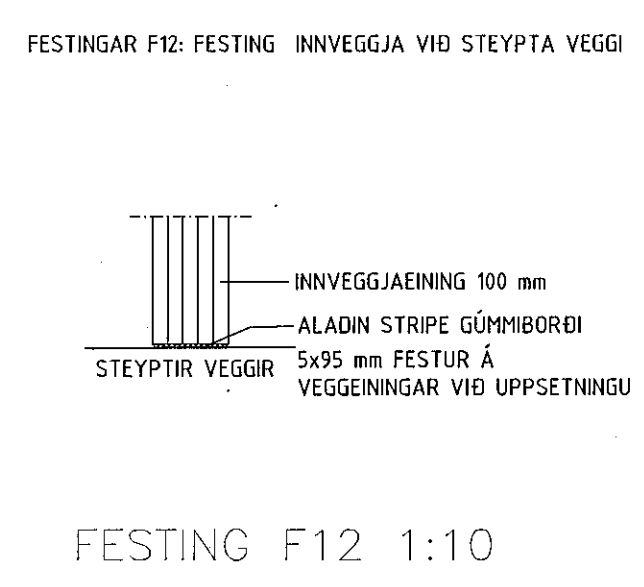
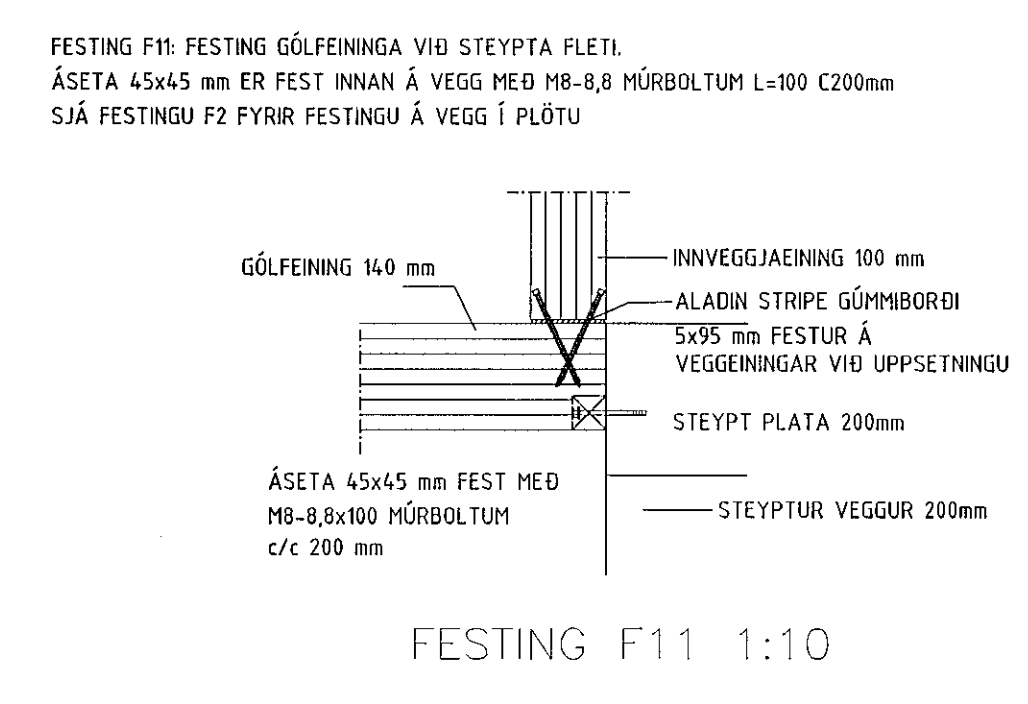
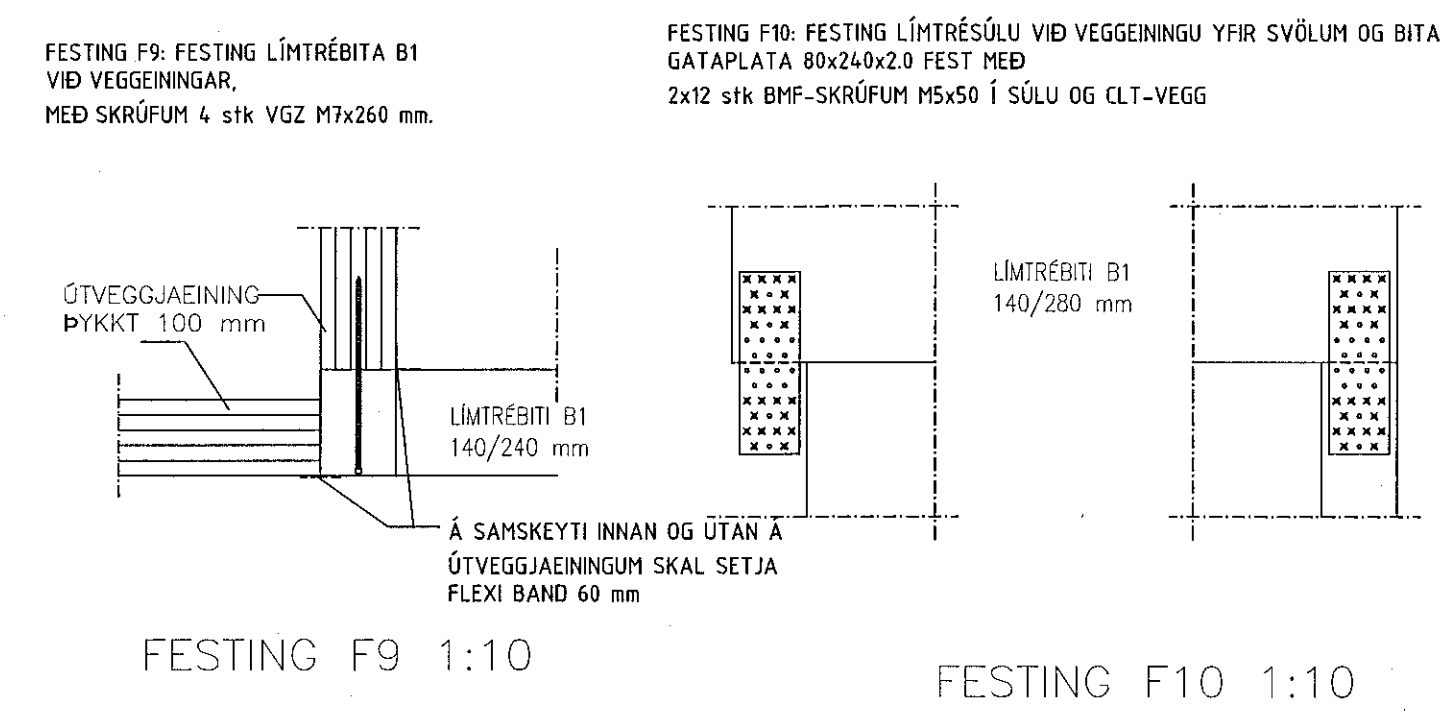
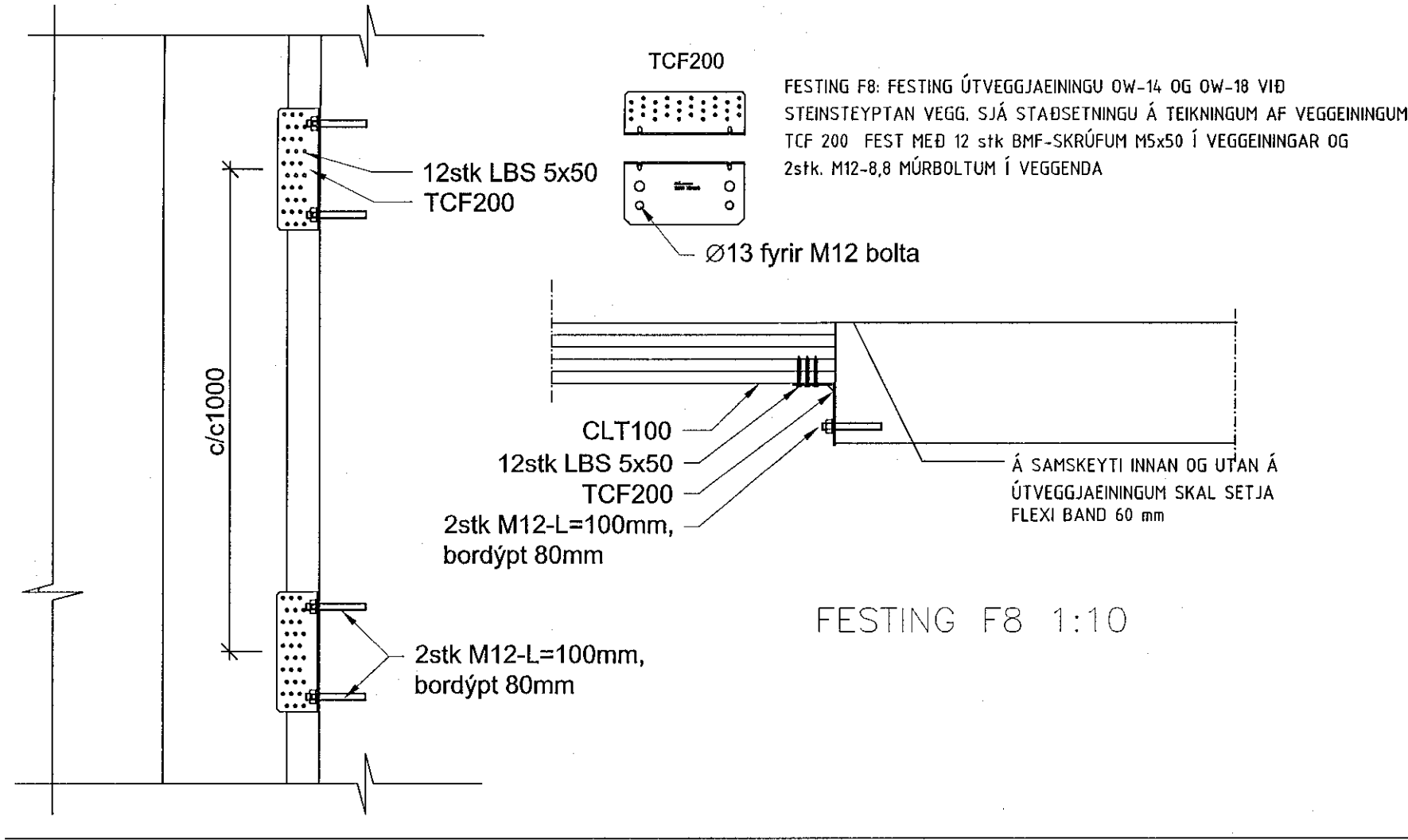


Samþykkt þann
07 JUL 2020
Byggingarfulltrúinn í Hafnarfirði
F.h. Sigurður Steinar Jónsson



ALMENNAR SKÝRINGAR SJÁ TEKNI B01
ÖLL MÁL Á TEKNINGU Í MILLIMETURUM
EKKI SKAL MÆLA UPP AF TEKNINGU
OFAN Á STEYPTAR UNDRISTÖÐUR KOMA KROSSLÍMDAR
TIMBUREININGAR ÞVÍ ER MJÓG MIKLIVÆGT AD HAFNA
MESTU NÁKVÆMNI Í HÆÐ
OG Í ÖLLUM LENGDARMÁLUM Á UNDRISTÖÐUM
SEM MÖGULEGT ER AD NÁ:
NÁKVÆMNI Í HÆÐ Á UNDRISTÖÐUM:
+/- 2 millimetrar Á HVERJA 6 metra
NÁKVÆMNI Í LENGDARMÁLUM:
+/- 5 millimetrar Á HVERRI HLÍÐ
NÁKVÆMNI Í HORNAMÁLUM:
+/- 10 millimetrar Á HVERRI LENGU

Breyting: Dags.: Breytt af: Hverju breytt:

Skýringar:

S.SAGA ehf.
Hamraborg 12
200 Kópavogur
Sími 800 50 50
Netfang: vgr@ssaga.is

HÁDEGISSKARD 21
HAFNAFIRÐI

FESTINGAR, DEILI F08 TIL F20

Mv:	Fig:	BURÐARVIRKI
Tekningar stjálarnafn:	Z1903850VERK	Underskrift hönnuðar: <i>[Signature]</i>
Dags:	10.02.2020	Teknað: HGWJ
Hannað:	VJ	Yfirfarir: VJ
Verk nr.:	19038-50	Kennitala: 020561-4759
		Underskrift hönnuðar: <i>[Signature]</i>
		Kennitala: 200257-7945