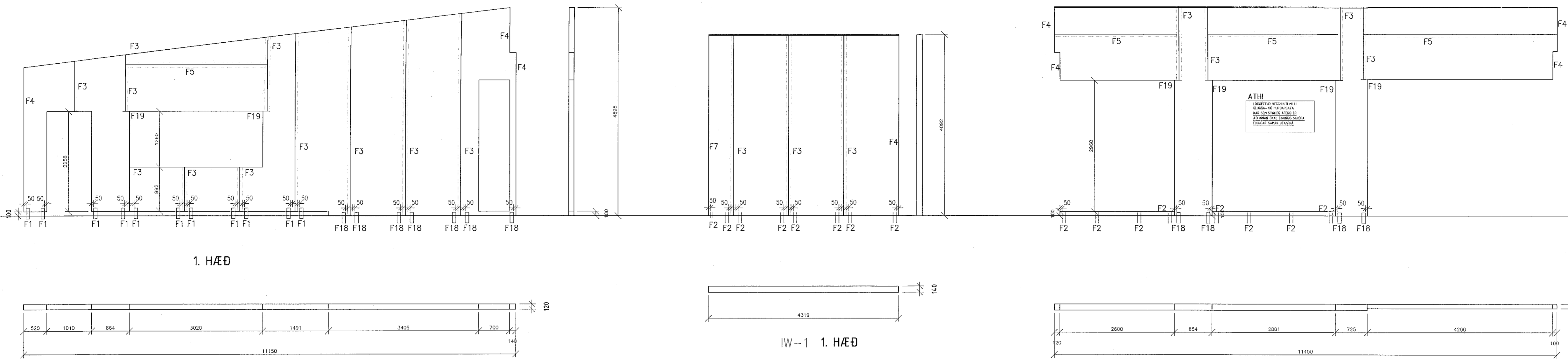


ALMENNAR SKÝRINGAR SJÁ TEIKN B01
ÖLL MÁL Á TEIKNINGU Í MILLIMETURUM
EKKI SKAL MÆLA UPP AF TEIKNINGU
OFAN Á STEYPTAR UNDRISTÖÐUM KOMA KROSSLÍNDAR
TIMBURENINGAR ÞVÍ ER MJÖG MIKLVÆGT AÐ HAFA
BESTU NÁKVÆMNI Í HÆÐ
OG Í ÖLLUM LENGDAHMÁLUM Á UNDRISTÖÐUM
SEM MÖGULEGT ER AÐ NÁ:
NÁKVÆMNI Í HÆÐ Á UNDRISTÖÐUM:
+/- 2 millimetrar Á HVERJA 6 metra
NÁKVÆMNI Í LENGDAHMÁLUM:
+/- 5 millimetrar Á HVERRI HLID
NÁKVÆMNI Í HORNAMÁLUM:
+/- 10 millimetrar Á HVERRI LENGD

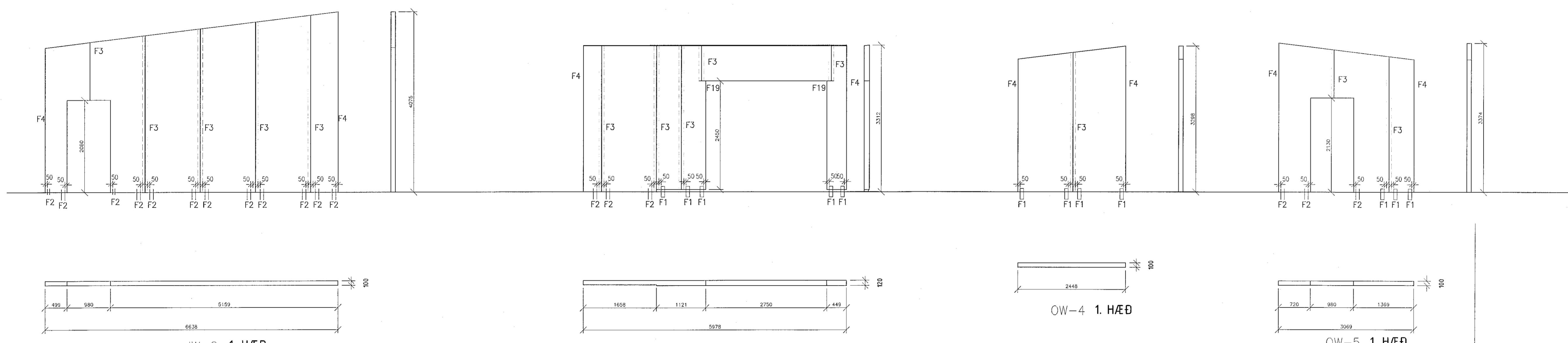


1. HÆÐ

OW-1 1. HÆÐ

IW-1 1. HÆÐ

OW-2 1. HÆÐ

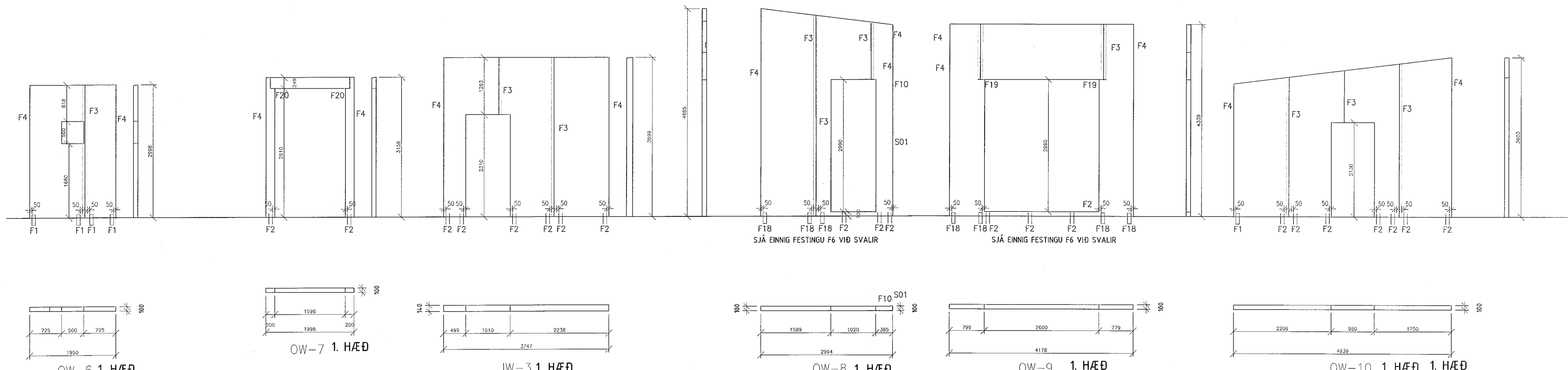


IW-2 1. HÆÐ

OW-3 1. HÆÐ

OW-4 1. HÆÐ

OW-5 1. HÆÐ



SJÁ EINNIG FESTINGU F6 VÍÐ SVALIR

SJÁ EINNIG FESTINGU F6 VÍÐ SVALIR

OW-6 1. HÆÐ

OW-7 1. HÆÐ

IW-3 1. HÆÐ

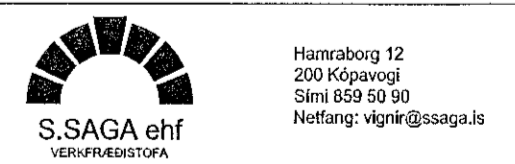
OW-8 1. HÆÐ

OW-9 1. HÆÐ

OW-10 1. HÆÐ 1. HÆÐ

Breyting: Dags.: Breytt af: Hverju breytt:

Skýringar:



Verkefni: HÁDEGISKARD 21
HAFNAFIRÐI

Verkhúfi: VEGGJENINGAR ÁSYNDIR, VEGGIR 1. HÆÐAR

Mú:	Fag:	BURÐARVIRKI
Teikningar stjórnaði:	21903850VERK	Undirskrift hönnuðar: <i>[Signature]</i>
Dags:	10.02.2020	Teiknaði: HG/WJ
Hannaði:	VJ	Yfirfariði: VJ
Verk nr.:	19038-50	Verkefni nr.: B09
		Útföringunni skýringar: <i>[Signature]</i>
		Rekjalda: 26.02.2020