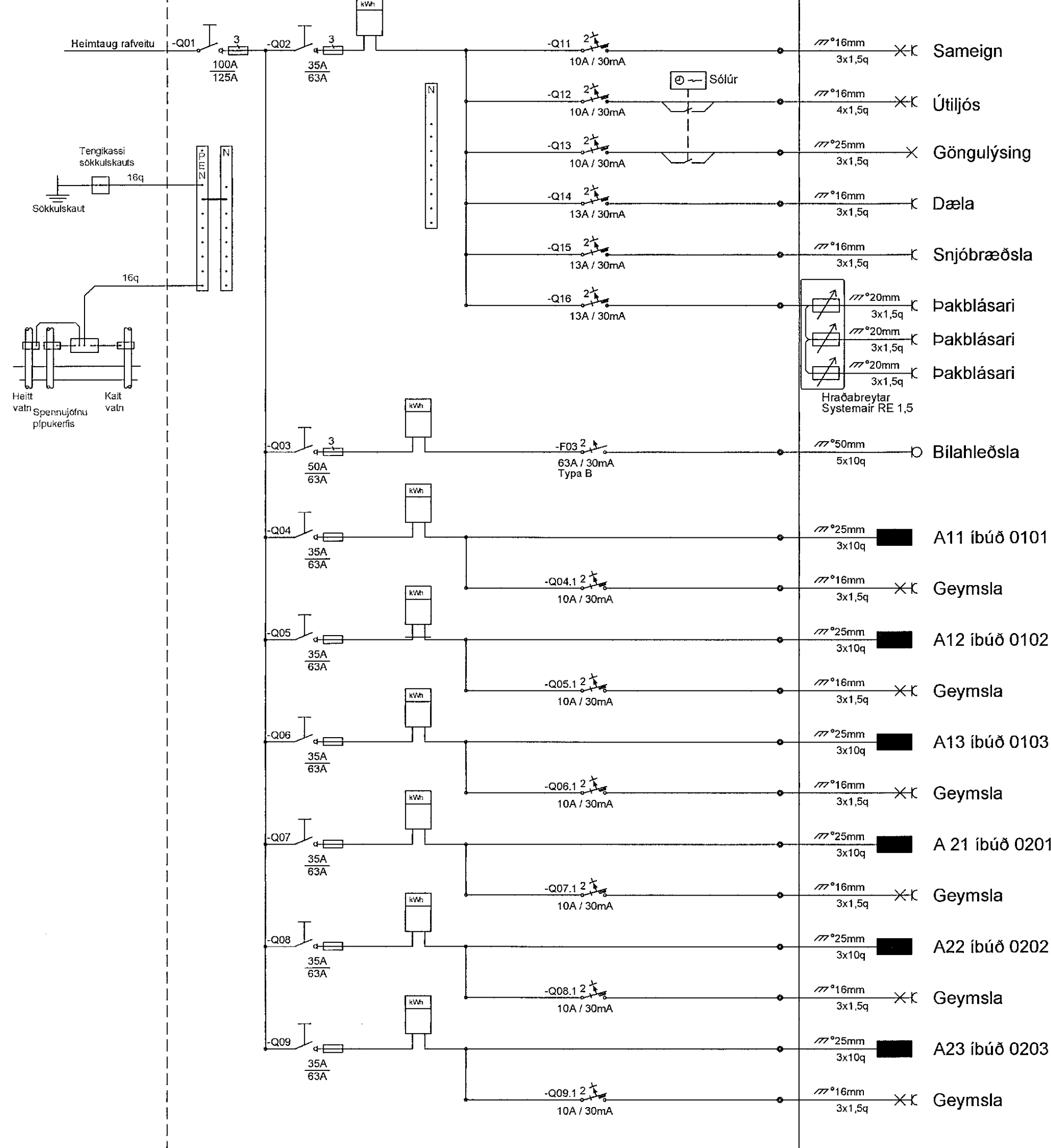
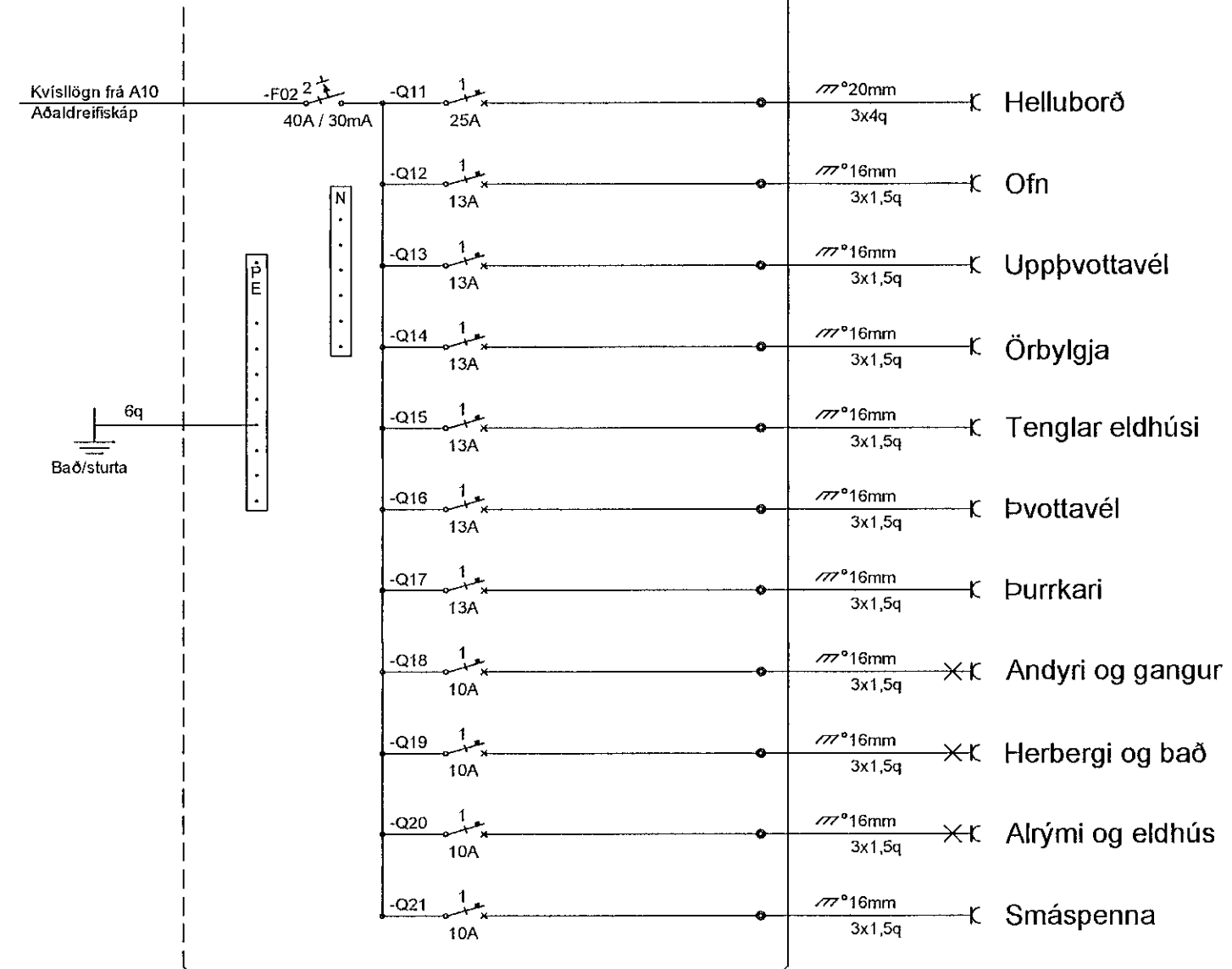


**A10 Aðaldreifiskápur**  
 3/N 400/230 volt



**Dreifiskápur**



Útgáfunúmer aðaluppdratta  
 Aðaluppdrættir samb. dags.  
 4.1.2020  
 Undirskrift hönnunarstjóra  
 Sigurleif & Maí 2020  
 Sigurleif Ólafsdóttir

Yfirfarið/samb.  
 Breytingar

1  
 2

Dags Yfirfarið

Verkefni  
**Skipalón 3**

Staður  
**220 Hafnarfjörður**

Skýring  
**Töflur**

Hönnun, Baldvín Ó. Gunnarsson

Kt. 261069-4589

Mkv 1:50

Teikningarnúmer 800-01-05

Teiknað, Hlynur Haraldsson

Útgáfudagsetning, 04.05.2020

Land nr. 203304 Útgáfa A1

Verknúmer 2020-034