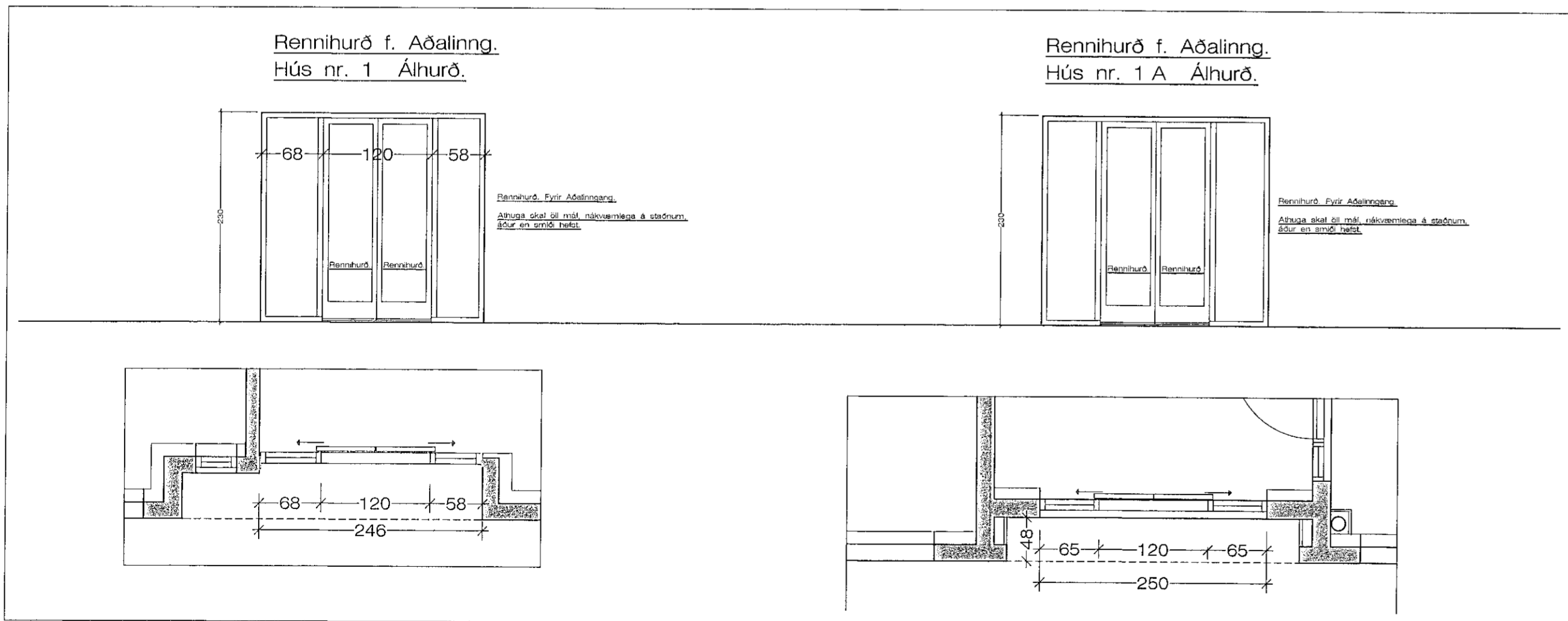
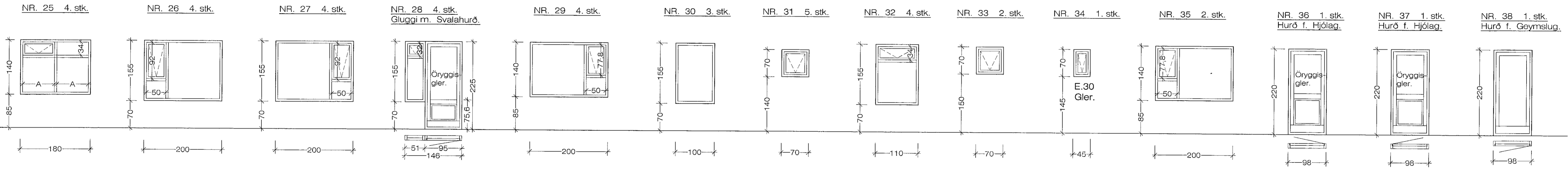
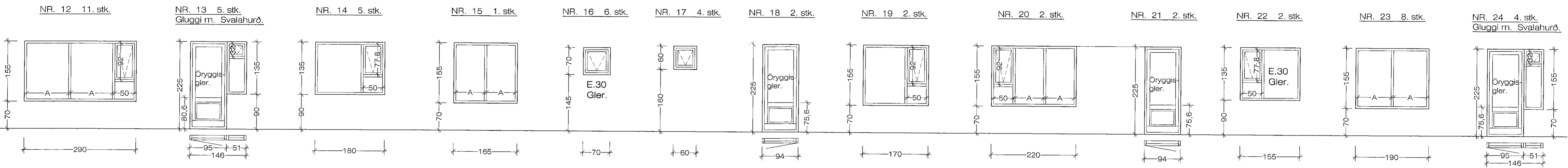
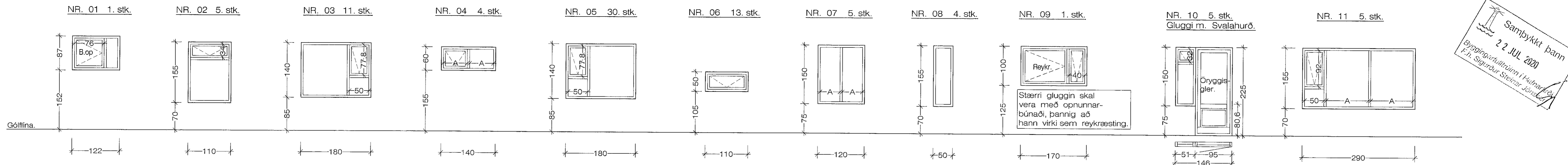


# Glugga og Hurðarteikn. 1:50

Sambýkt þann  
22 JUL 2020  
Byggingarritunum í Hafnarfirði  
F.h. Sigríður Steinar Jónsdóttir



Hurðir og gluggar samtals. = 178 stykki.  
+ aðalinngangur, rennihurð.

Skýringar:  
Gluggar er ál - trégluggar og öll opnanleg fög eru álfög.  
Velja skal útlit og útlærslur á útihurðum, í samráði við Verkaupa.  
Athuga skal öll mál á hurðargötum nákvæmlega, áður en smíði hefst, á þeim hurða og gluggagötum sem ekki eru steypt í útvegg.

Athuga skal öll gatmál af hurðargötum, nákvæmlega á staðnum, áður en smíði hefst.

## Útihurðir við aðalinnganga. Álhurðir. 1:50

18.6.2019 17:19 e.h. Brennisk.2002 -- juni 2019.dwg JónG