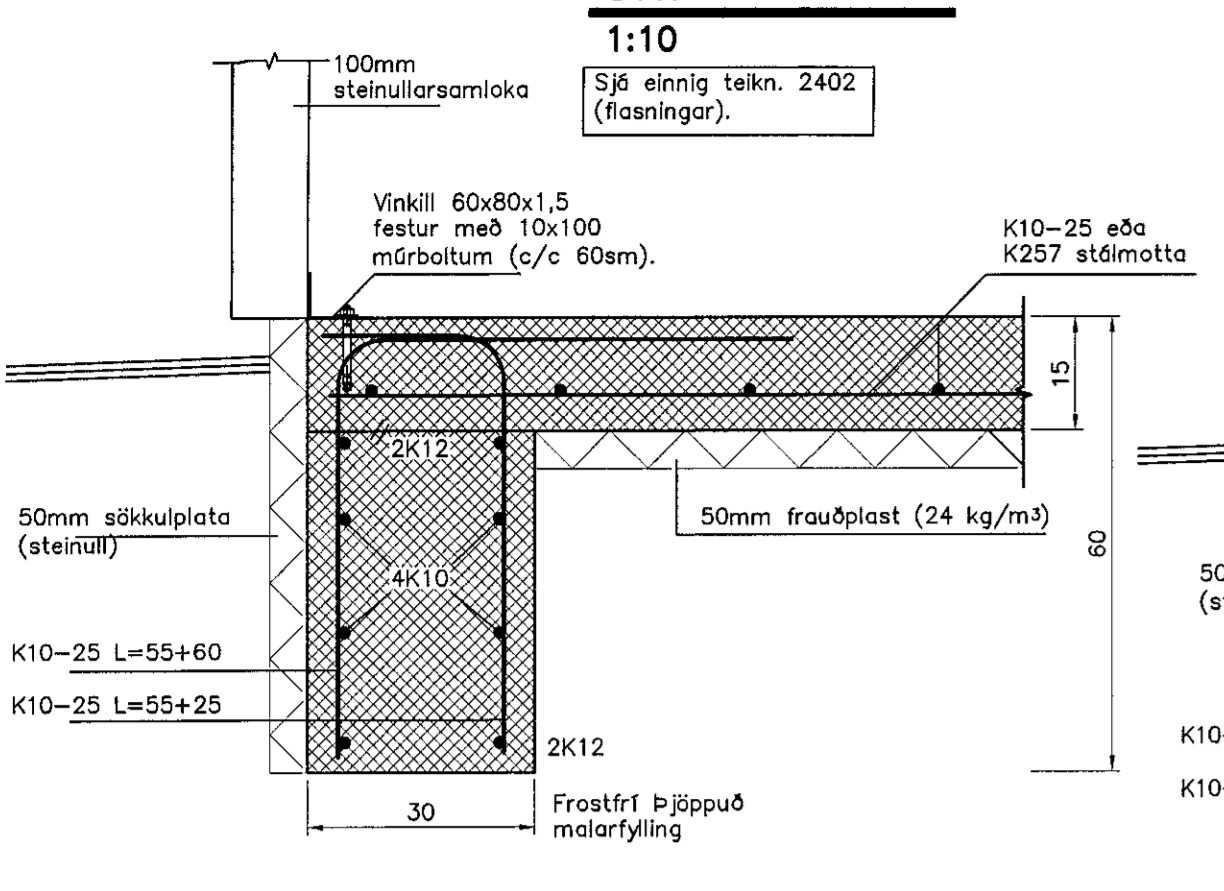
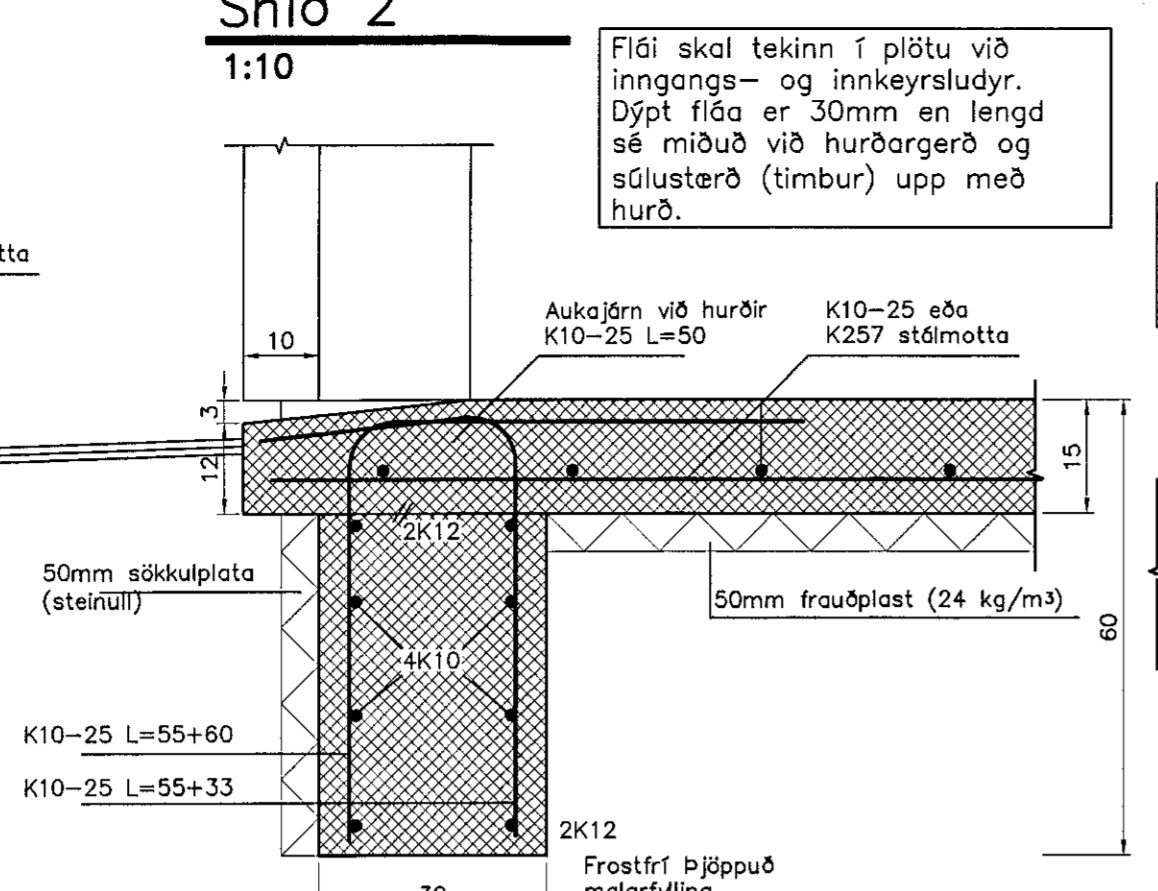


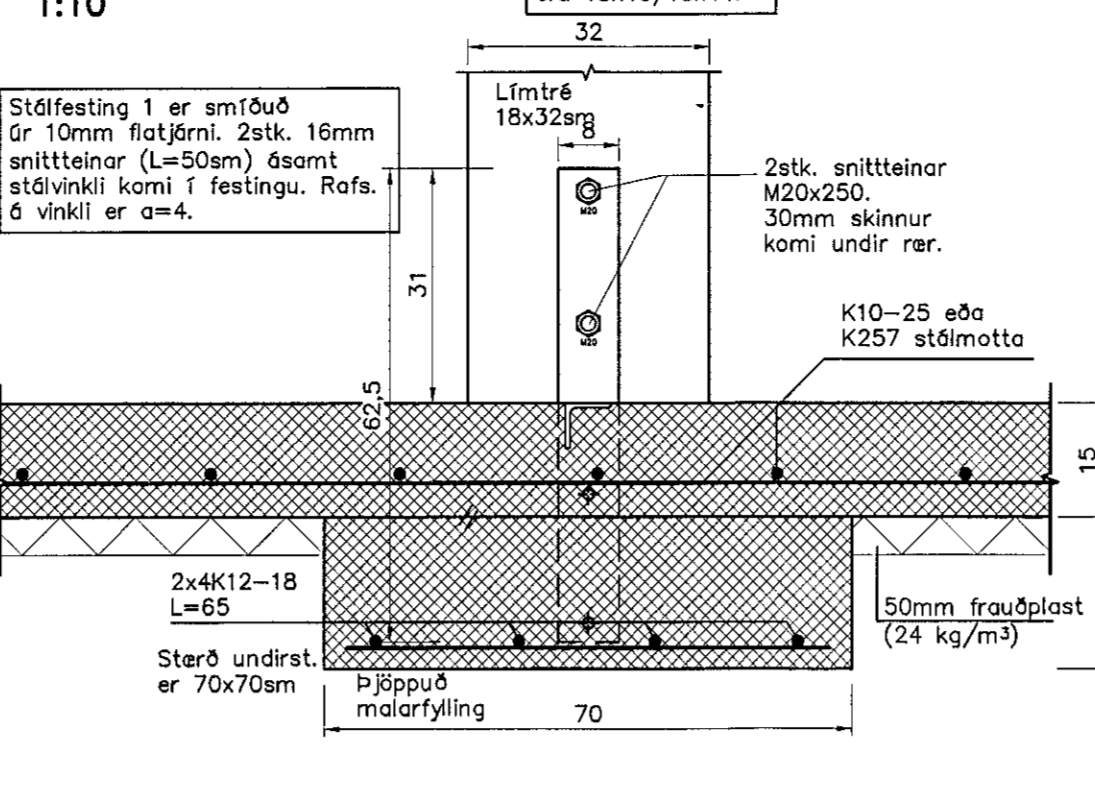
Snið 1



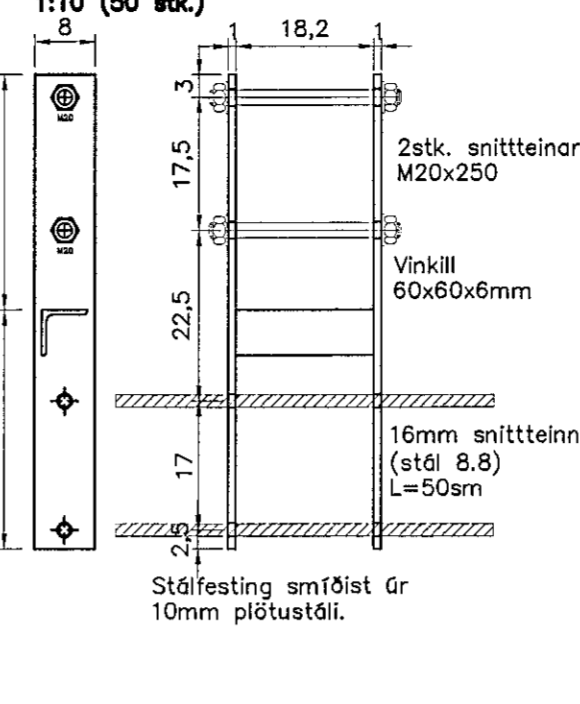
Snið 2



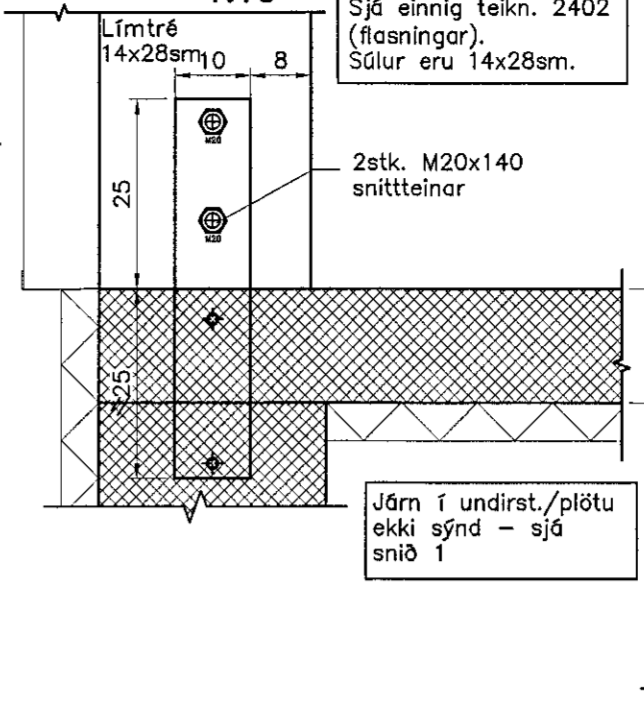
Undirst. U1 (U1*)



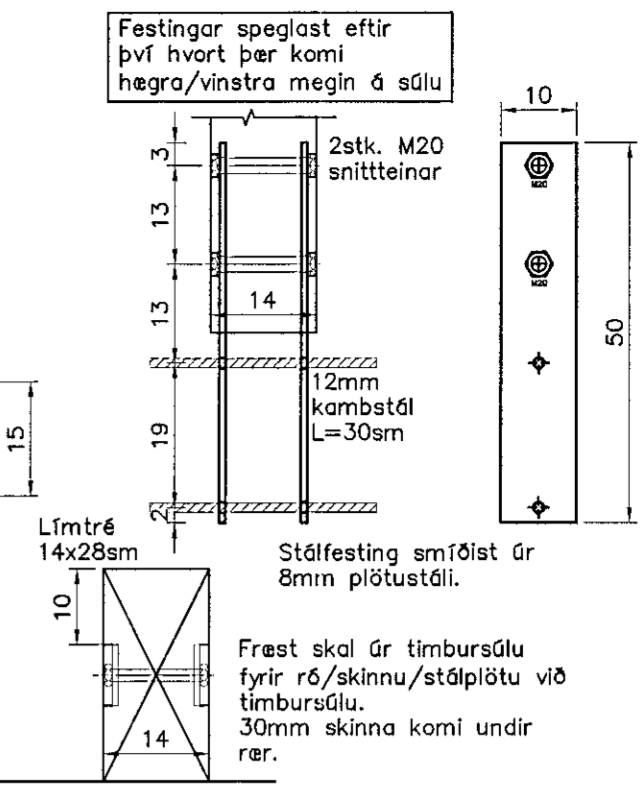
Stálfest. 1



Undirst. U7

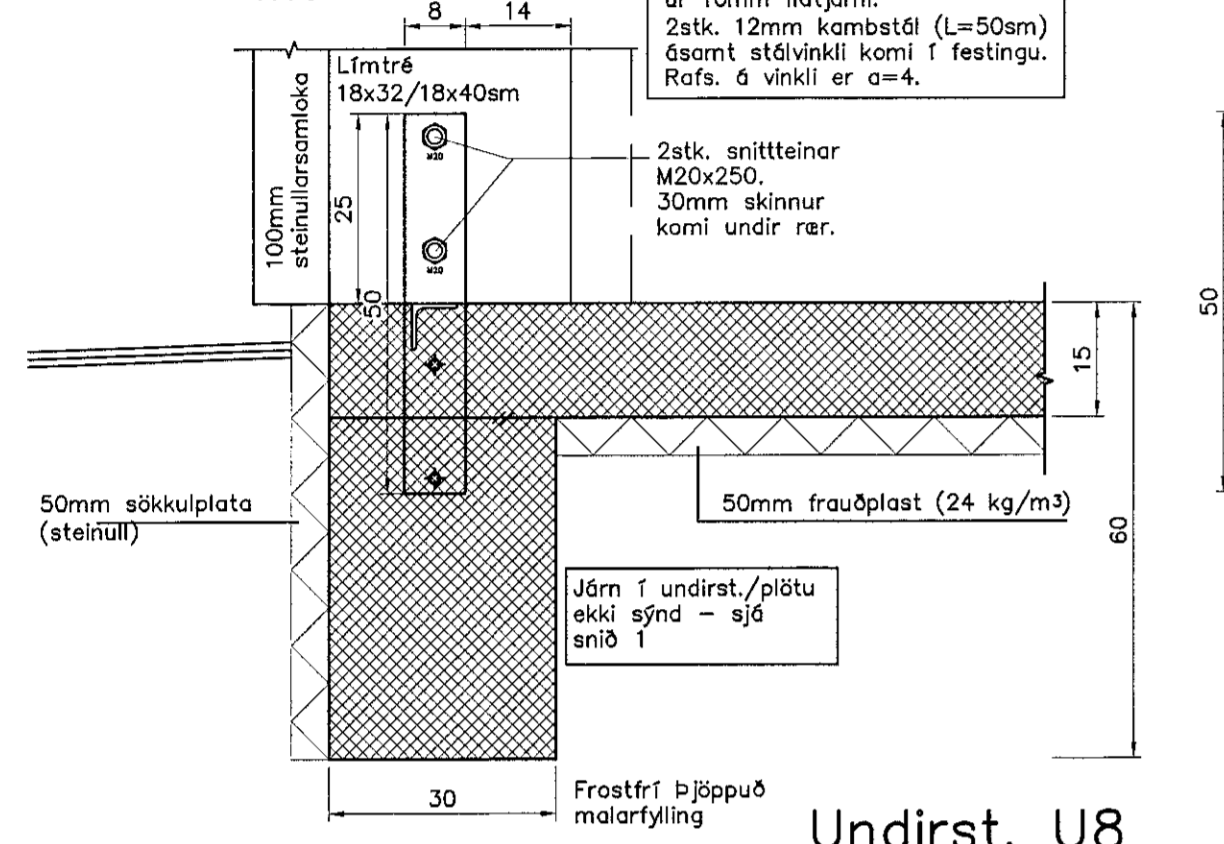


Stálfest. 7

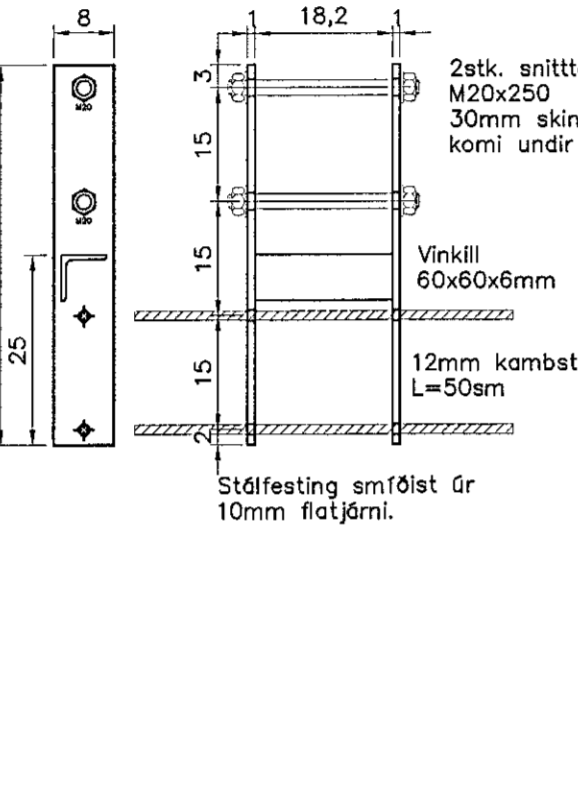


Samþykkt þann 19. Jún 2020 Byggingufulltrúnni / Hafnarfirði

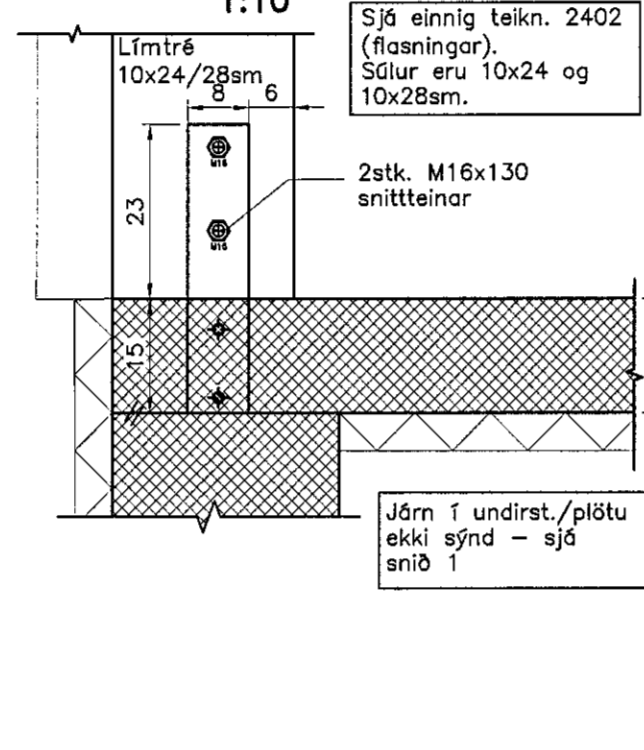
Undirst. U2



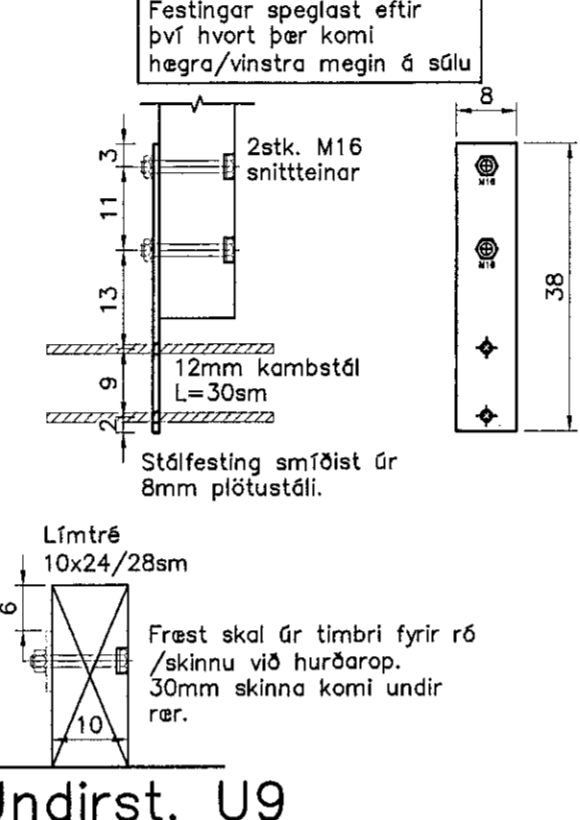
Stálfest. 2



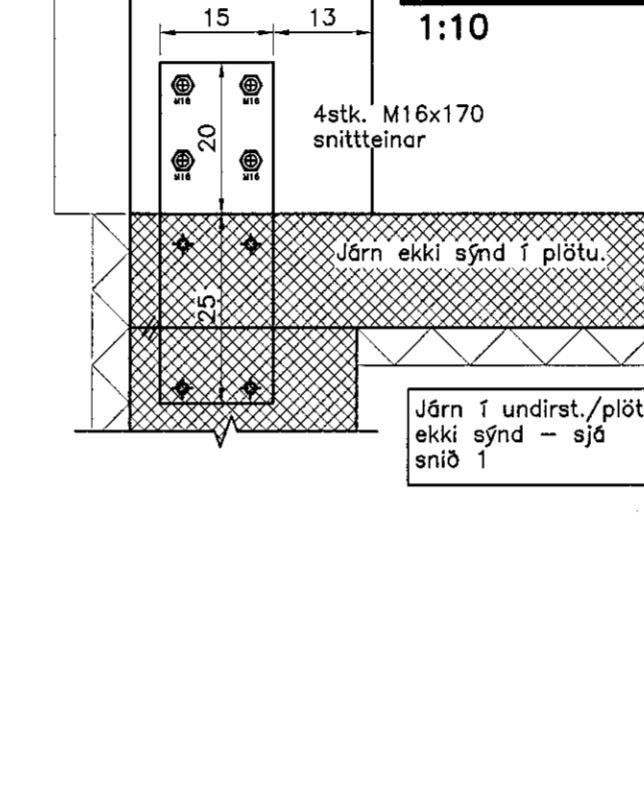
Undirst. U3



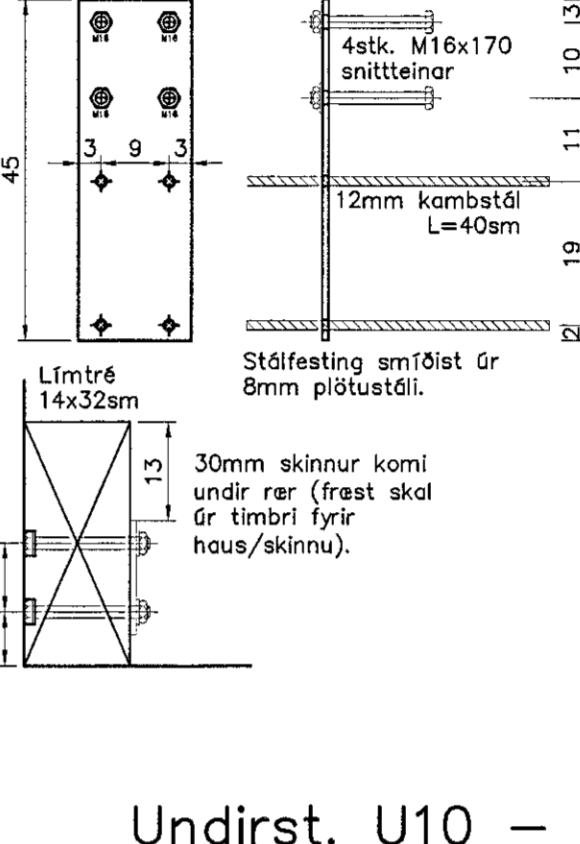
Stálfest. 3



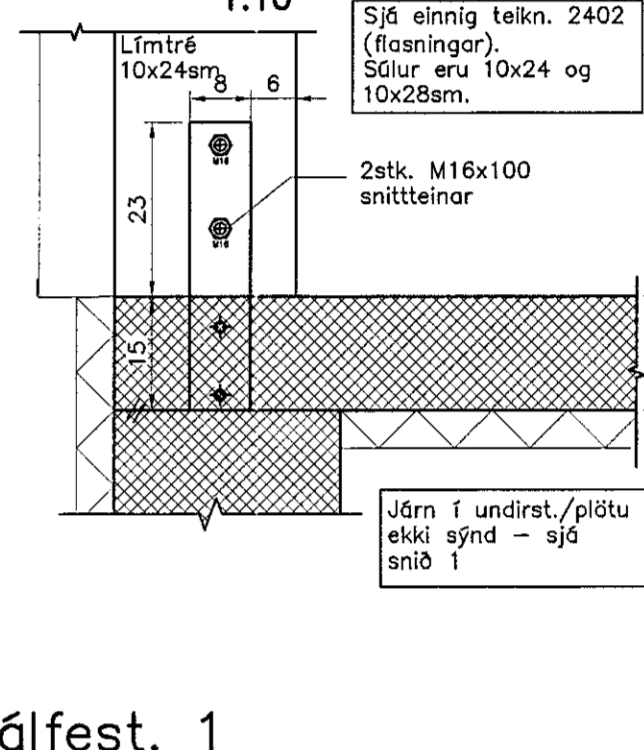
Undirst. U4



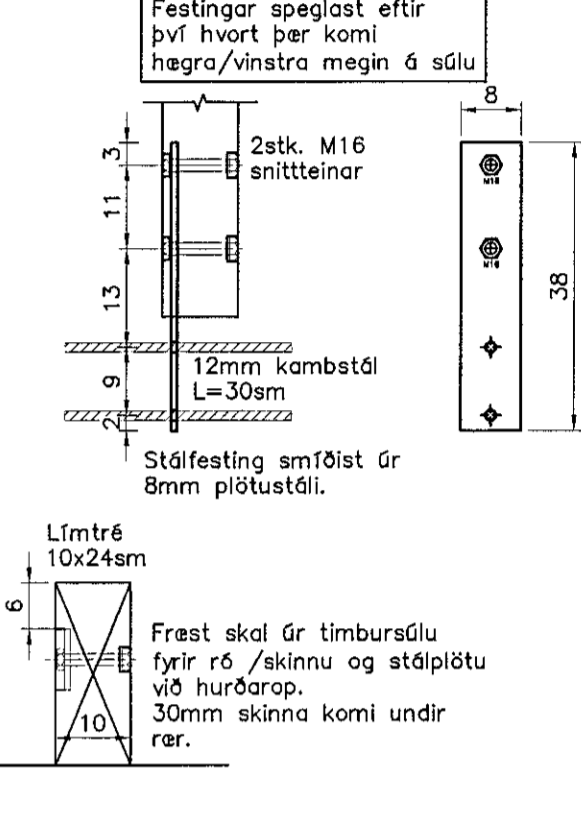
Stálfest. 4



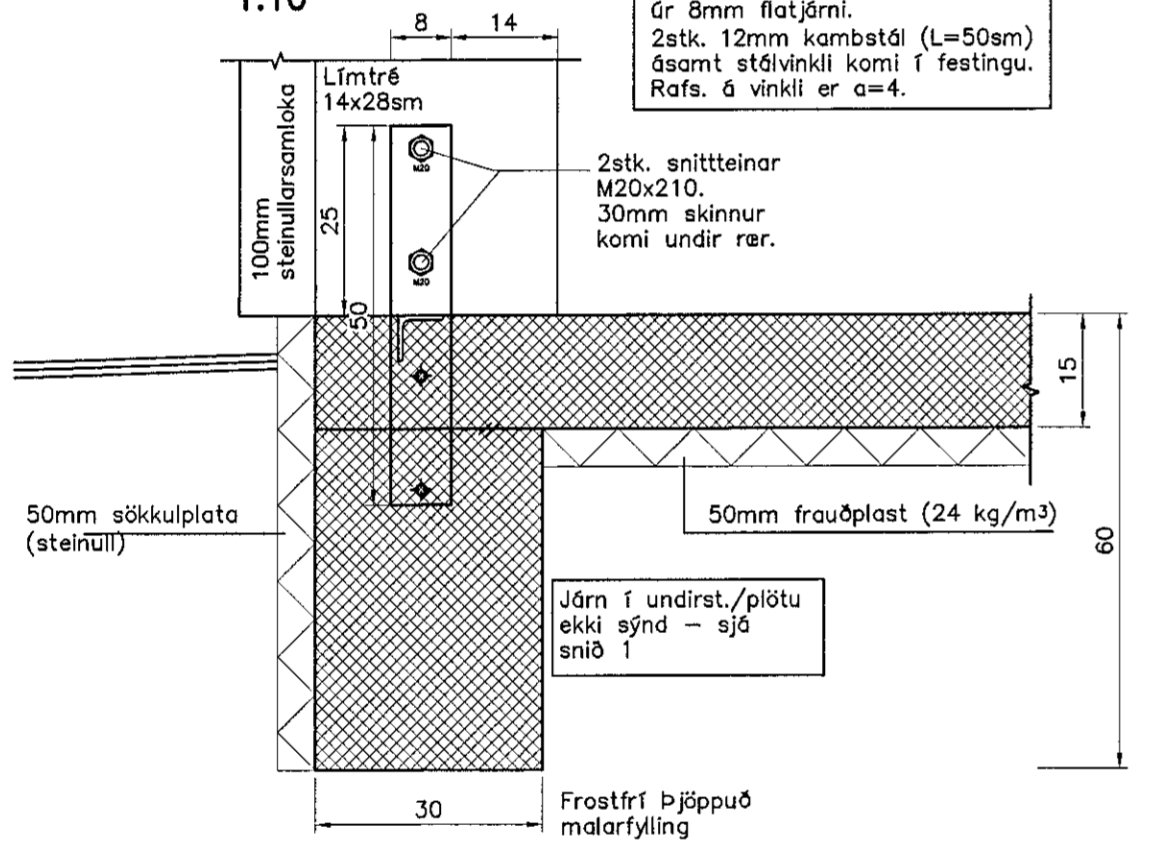
Undirst. U6



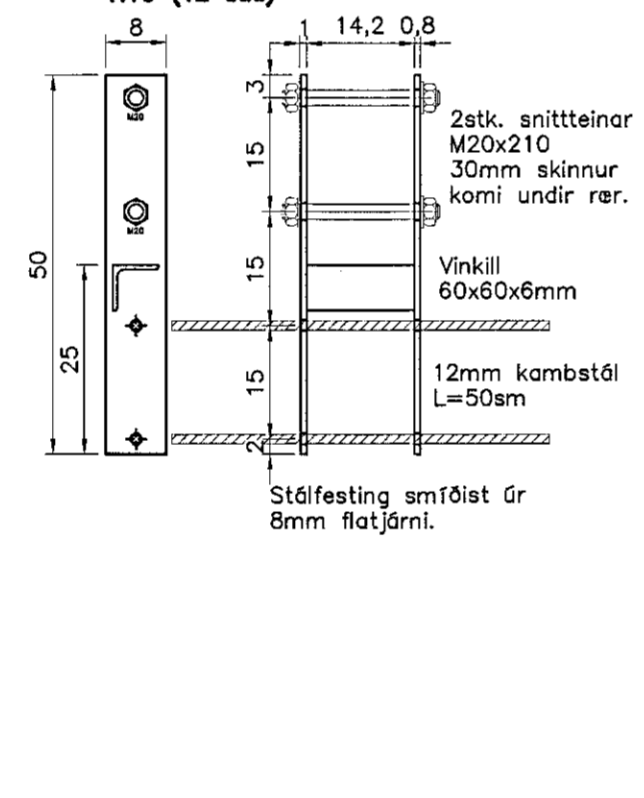
Stálfest. 6



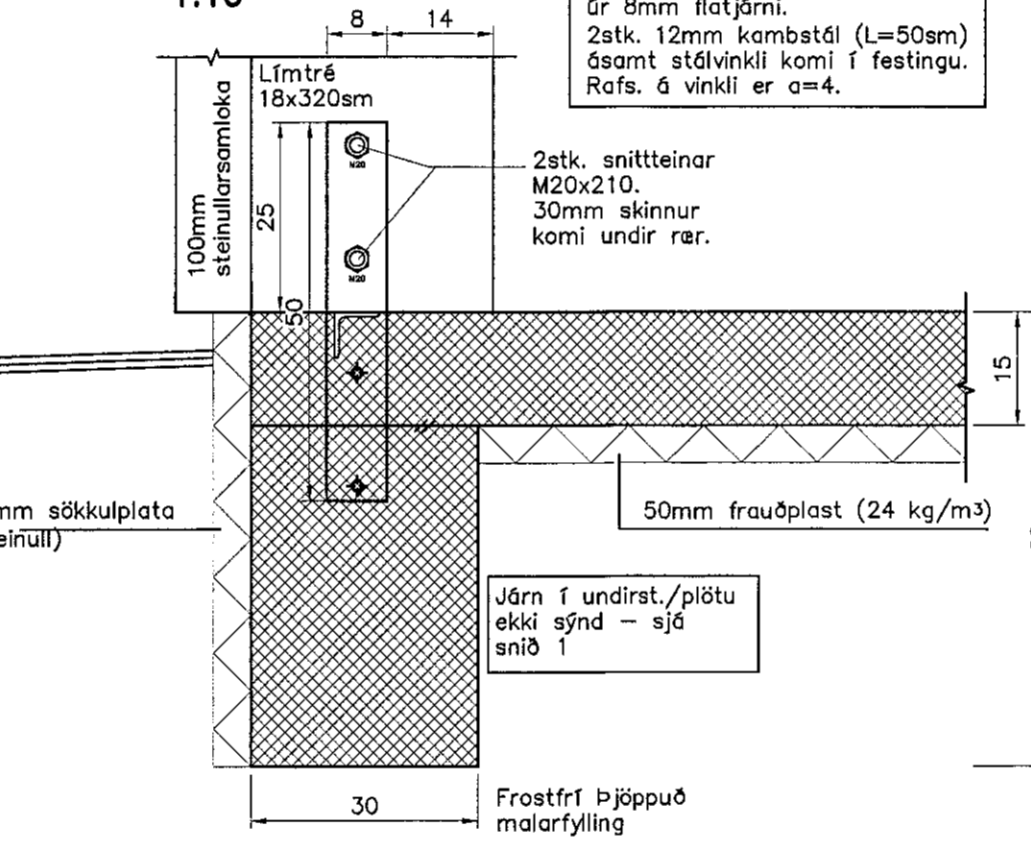
Undirst. U8



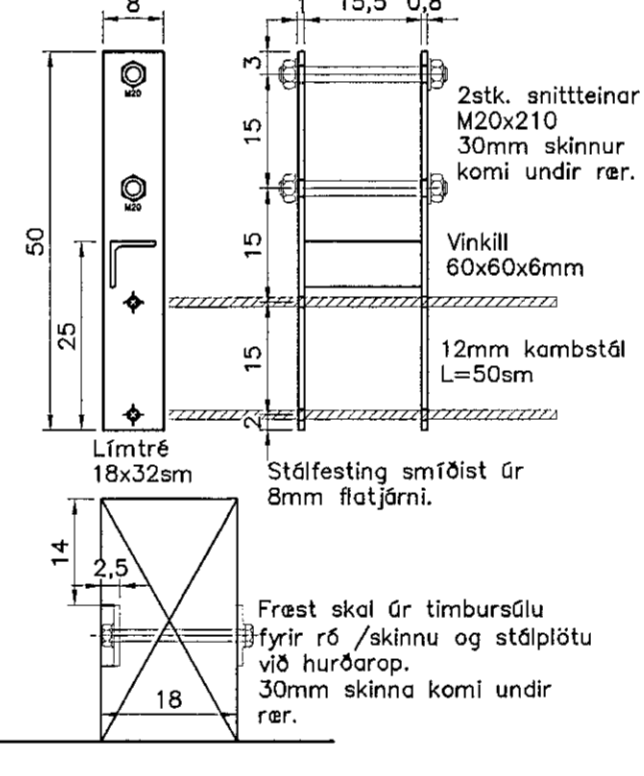
Stálfest. 8



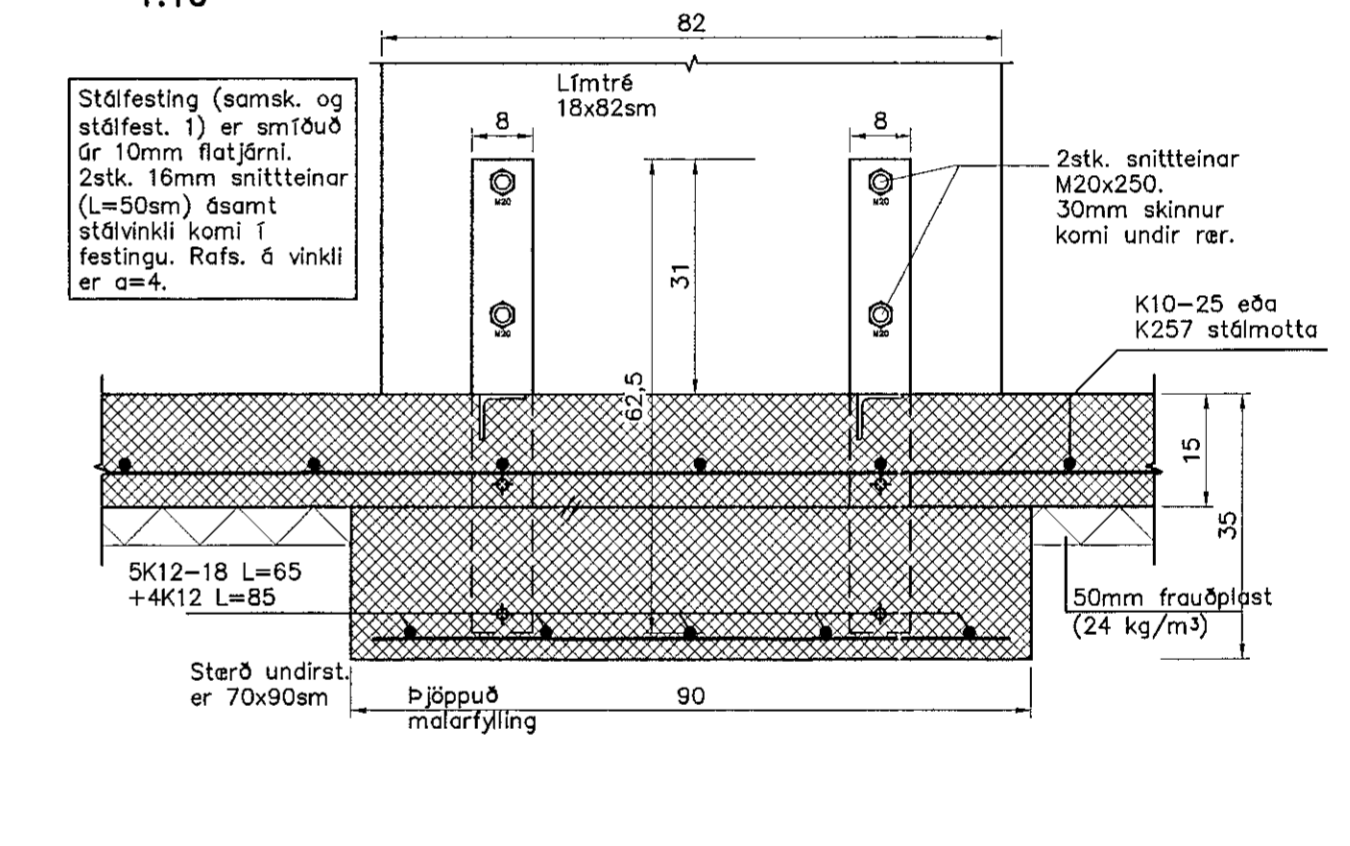
Undirst. U9



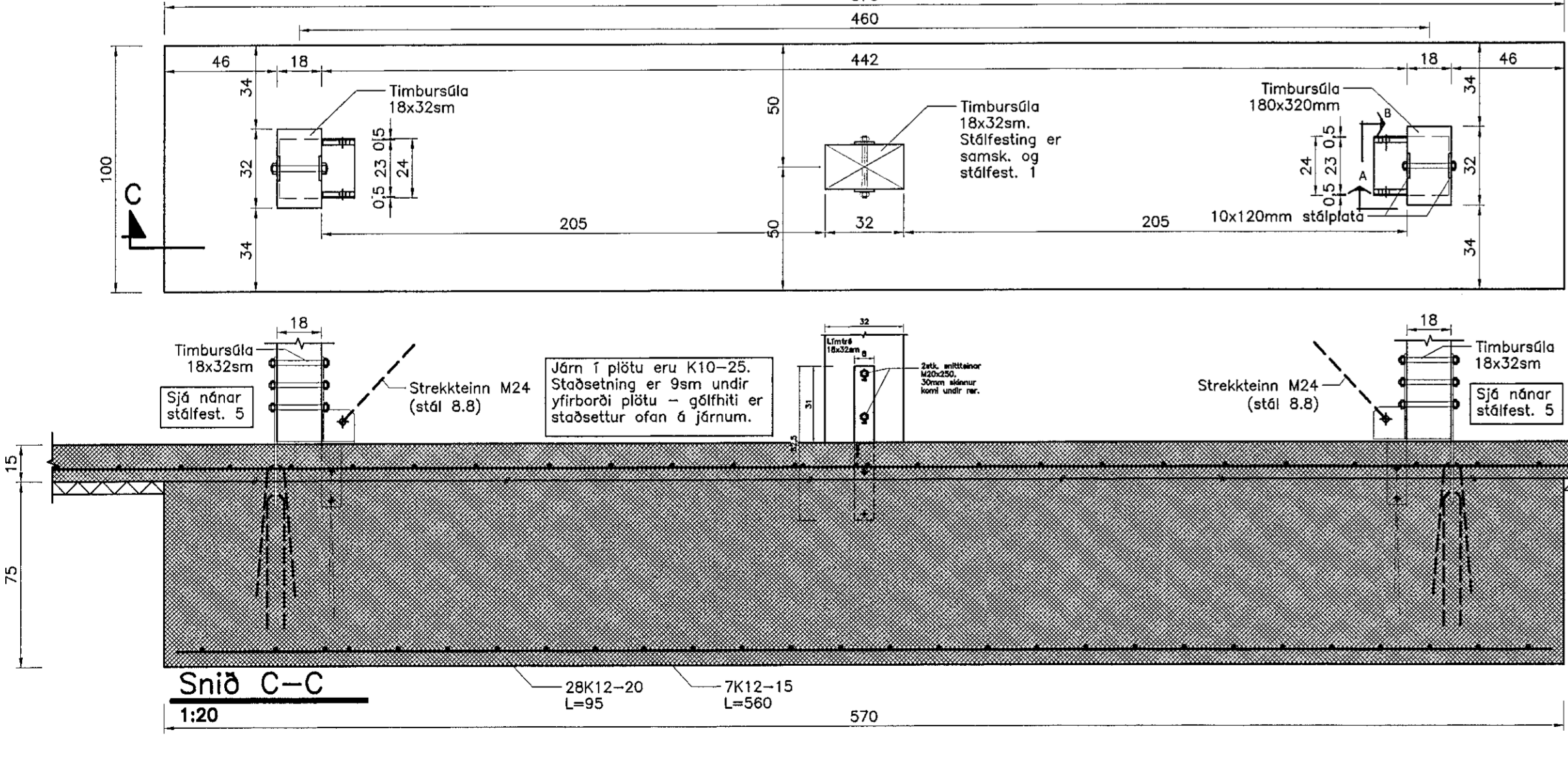
Stálfest. 9



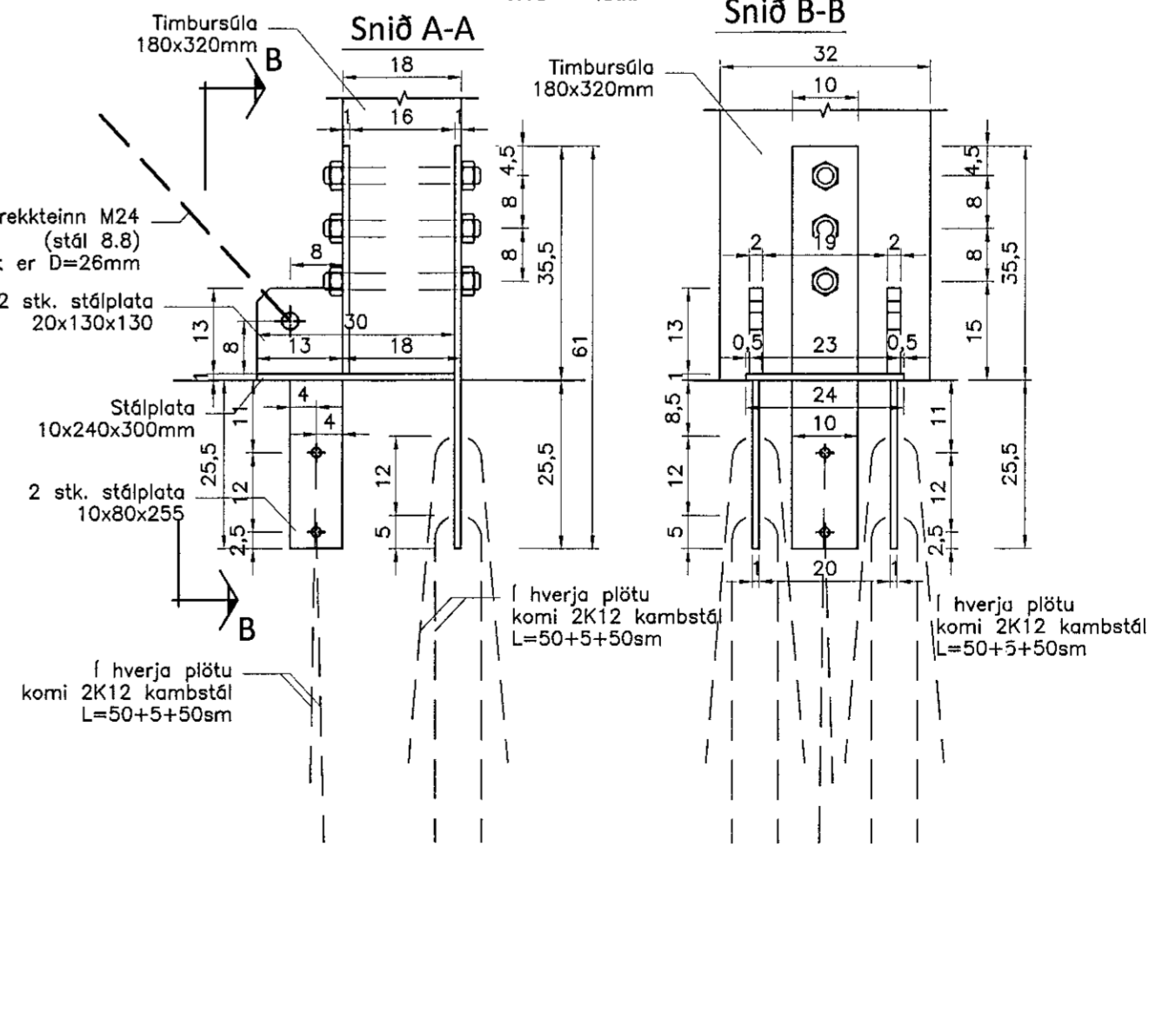
Undirst. U10 - stálfest. 1



Sérm. U5



Stálfest. 5



Ath. Sjá almenningar skýringar á teikningu nr. 1700. Grunnur undirst. milli lína 1-6 ásamt yfirflásmýnd - teikn. 1701. Grunnur undirst. milli lína 5-10 ásamt yfirflásmýnd - teikn. 1702. Sérm. og snið í undirst. - teikn. 1703. Grunnur timburvirkis sölu milli lína 1-6 - teikn. 1704. Grunnur timburvirkis sölu milli lína 5-10 - teikn. 1705. Timburvirki langvegis í lína A og stafrí lína 1 - teikn. 1706. Timburvirki langvegis í lína E og stafrí lína 10 - teikn. 1707. Sniðlíngar 2-3-4-7-9 í burðurvirki þakbia og sölu - teikn. 1708. Sniðlíngar 5-6-8 í burðurvirki þakbia og sölu - teikn. 1709. Grunnmynd timburbia og þakvíða milli lína 1 - 6 - teikn. 1710. Grunnmynd timburbia og þakvíða milli lína 5 - 10 - teikn. 1711.

Table with columns: NR, DAGS, BREYTING. It contains a list of revision numbers and dates.

H.S.Á. TEKNISTOFA

TGT Háa ehf. - SUNNUHLÍÐ 12 - 603 AKUREYRI - kt. 701210-1230 sími 464-6800 - fax 464-6801 - hara@hara.is - www.hara.is

Table with columns: VERKHEITI, SERMYNDIR OG SNIÐ Í UNDIRSTÖÐUR. It lists project details and signatures.