

ALMENNAR SKÝRINGAR

ALLT LAGNAEFTI SKAL VERA VOTTAD SAMKVÆMT BYGGINGAREGLUGERÐ

MERKINGAR:

- HRB MERKIR HREINSIBRUNNUR
GK - GÖLFKÖTI
GN - GÖLFNIDURFALL
GNG - GÖLFNIDURFALL MED GEGNUMRENNSLI
PN - ÞAKNIDURFALL
SN - SVALARNIDURFALL
EV - ELDHÚSVASKUR
SV - SKOLVASKUR
UV - UPPVOTTAVÉL
DV - ÞVOTTAVÉL
HL - HANDLAUG
BK - BAKAR
ST - STURTUBAÐ
VS - VATNSSALERNI
PS - ÞVAOSKÁL
BI - SKOLSKÁL (BIDET)
BS - BRUNASLANGA
GH - GÖLFSTÚTUR FYRIR TENGINGU BAKRENNSLI HITAVEITU
HRL - HREINSILOK
F - FALLPIPA
S - HÆÐ Á RENNSLISSBOTNI SKOLPLAGNAR
R - HÆÐ Á RENNSLISSBOTNI REGNVATNSLAGNAR
J - HÆÐ Á RENNSLISSBOTNI JARÐVATNSLAGNAR
BK - HÆÐ Á BRUNNBOTNI

- Øa PVC (ST) n % ÞÖKKUÐ SKOLPLÖGN ÚR a mm PLAST- EDA STEINRÖRUM MED n % HALLA
Øa PVC (ST) n % ÞÖKKUÐ REGNVATNSLÖGN ÚR a mm PLAST- EDA STEINRÖRUM MED n % HALLA
Øa PVC (ST) n % HÁLFÞÖKKUÐ REGNVATNS- OG JARÐVATNSLÖGN ÚR a mm PLAST- EDA STEINRÖRUM MED n % HALLA
Øa PVC (ST) n % JARÐVATNSLÖGN ÚR PLAST- EDA STEINRÖRUM MED n % HALLA
Øa PEH - KALDAVATNSHEIMÆÐ ÚR PLAST- EDA STEINRÖRUM MED n % HALLA
KALT NEYSLUVATN
HEITT NEYSLUVATN
BLANDAÐ NEYSLUVATN
TÖPPUNARSTAÐUR FYRIR KALT NEYSLUVATN
TÖPPUNARSTAÐUR FYRIR HEITT NEYSLUVATN
RENNILOKI MED SPINDLI UPP ÚR JÖRÐU
LOFTÞÚÐI (SÁ SKÝRINGARMYND 1)
FRAMRENNSLI HITALAGNA
BAKRENNSLI HITALAGNA
Ayp a mm FALLPIPA, SEM LEIDD ER UPP Í GEGNUM ÞAK
ÚT a a mm LOFTRÁS MED HETTU

FRÆRENNSLISSLAGNIR INNAHÚSS:

ALLT LAGNAEFTI SKAL VERA VOTTAD SKV. ÁKVÆÐI BYGGINGAREGLUGERÐAR. LAGNIR SÉU ÚR VÍÐURKENNDU PLASTI TIL NOTKUNAR INNAHÚSS EDA STEYPUJÁRNI OG MINNSTI HALLI SKAL VERA 500/1000 NEMA ANNARS SÉ GETIÐ Á TEIKNINGUM.

FESTINGAR Á FALLPIPUM SKULU VERA VIB HVERJA GÖLFPLÖTU OG TVÆR Á MILLI PLATNA. EITT ÞENSLUSTYKKI SKAL VERA Á HVERRI HÆÐ, EF SAMSEYTI ÚR SODIN SAMAN, ANNARS ER NÆGILEGT AÐ DRAGA RÖR TIL Í MUFFUM T.D. 10 mm TIL AÐ TAKA UPP ÞENSLUNA.

FALLPIPUR SKAL LOFTRÆSTA UPP Í GEGNUM ÞAK OG EITT HREINSILOK SKAL VERA Á HVERRI FALLPIPU.

LAGNIRNAR SKAL EINANGRA MED 25 mm GLERULLARMOTTUM OG VEFJA MED SÍRALPAPPA EDA PLASTDÚK.

NEYSLUVATNSLAGNIR:

ALLT LAGNAEFTI SKAL VERA VOTTAD SKV. ÁKVÆÐI BYGGINGAREGLUGERÐAR.

HEIMEDAPIPA FYRIR KALT VATN SÉ ÚR PEH PLASTI (ATH. MÁL Á PLASTPIPUM ER YTRAPVERMÁL).

NOTA SKAL HITAPOLIN PLASTRÖRI FYRIR KALT OG HEITT NEYSLUVATN. HITAPOLIN PLASTRÖR SKULU VERA Í FLOKKI 2 EDA OFAR SKV. ISO EVRÖPUS STÖÐLUM. ÞAU SKULU ÞOLA SAMTALS NOTKUN VIB 70°C Í 49 ÁR OG VERA Í ÞRÝSTIFLOKKI 10 BÖR. TENGI SKULU VERA AFSINKUNARPOLIN.

PIPUR Í VEGGJUM SKULU LIGGJA MINNST 100 mm YFIR GÖLFPLÖTU, EFST Á ÖLLUM LÖÐRETTUM STOFNUM OG HILDAARGEINUM, SEM ERU LENGRI EN 4 m, SKAL VERA 30 cm LANGUR LOFTÞÚÐI. SÁ SKÝRINGARMYND 1.

ALLAR TENGINGAR VIB HREINLÆTIS, ÆKI ERU Í DN15 NEMA ANNARS SÉ GETIÐ Á TEIKNINGUM.

ÁÐUR EN PIPUTENGINGAR ERU HULDAR SKAL ÞRÝSTIPRÓFA KERFIÐ MED KÖLDU VATNI OG 15 BAR EDA 1,5 x HÁMARKS VEITUPRÝSTINGU. ÞRÝSTIPRÓFUN SKAL GERÐ Í ÞREPUM SAMKVÆMT FYRIRMELUM FRAMLEIÐANDA.

ÞRÝSTIPRÓFUN Á PLASTLÖGNUM SKAL GERÐ Á VÍÐURKENNAN HÁTT OG SKV. FRAMLEIÐANDA EFTI OG VINNA SÉ Í SAMRÆMI VIB GILDANDI REGLUGERÐ UM VATNSLAGNIR.

LAGNING OG MEDFERÐ EFNISINS SKAL VERA Í SAMRÆMI VIB ÁKVÆÐI BYGGINGAREGLUGERÐAR OG ÞEIRRA STAÐLA SEM HÚN VÍSAR TIL, Þ.M.T. ÍST 67 OG DS-439

HITALAGNIR:

ALLT LAGNAEFTI SKAL VERA VOTTAD SKV. ÁKVÆÐI BYGGINGAREGLUGERÐAR.

PIPUR SKULU VERA SVARTAR STÁLPIPUR. PIPIRNAR SKAL EINANGRA MED 20 mm STEINULLARHÖLUM OG VEFJA SÍÐAN MED SÍRALPAPPA EDA PLASTDÚK, EDA Á ANNAN VÍÐURKENNAN HÁTT. GETA SKAL ÞESS AÐ EDLILEG ÞENSLA Í HITALÖGNINI HINDRIST EKKI.

STÆRDIR OFNA ERU MIÐAÐAR VIB ΔT=40°C NEMA ANNARS SÉ GETIÐ Í OFNATÖFLU. Á ALLA OFNA KOMI LOFTTÆMISKRUFU, STILLITÉ OG SJÁLFRIRKUR FRAMRENNSLISS- (F) EDA BAKRENNSLISSLOKI (B) EINS OG SAGT ER FYRIR UM Á TEIKNINGUM.

HITABLÁSARAR SKAL TENGJA ÞANNIG AÐ FRAMRENNSLI SKAL TENGT VIB ÞANN STÚT SEM VÆR ER ÚTBLASTURSHIÐ.

LAGNIR FYRIR GÖLFHITAKERFI SKULU VERA ÚR HITAPOLNU PLASTI MED SÚREFNISKÁPU (PEX-), LAGNAEFTI SKAL UPPFYLLA þrEN ISO 15875-1:2001, DIN 4716 OG DIN 4726.

ÁÐUR EN PIPUTENGINGAR ERU HULDAR SKAL ÞRÝSTIPRÓFA KERFIÐ MED KÖLDU VATNI OG 6 kg/cm² ÞRÝSTINGU. SKAL HANU STANDA Á KERFINU Í 24 kst. AN ÞESS AÐ FALLA.

ÞRÝSTIPRÓFUN Á PLASTLÖGNUM SKAL GERÐ Á VÍÐURKENNAN HÁTT OG SKV. FRAMLEIÐANDA EFTI OG VINNA SÉ Í SAMRÆMI VIB GILDANDI REGLUGERÐ UM HITALAGNIR.

LAGNING OG MEDFERÐ EFNISINS SKAL VERA Í SAMRÆMI VIB ÁKVÆÐI BYGGINGAREGLUGERÐAR OG ÞEIRRA STAÐLA SEM HÚN VÍSAR TIL, Þ.M.T. ÍST 67 OG DS-439

FRÆRENNSLISSLAGNIR UTANHÚSS:

ALLT LAGNAEFTI SKAL VERA VOTTAD SAMKVÆMT BYGGINGAREGLUGERÐ LAGNIR SÉU STEINRÖR, STEYPUJÁRNS RÖR, PEH-RÖR EDA RÖR ÚR STÍFU PVC PLASTI, SAMSEYTI ÞEIT MED ÞAR TIL GERÐUM GÜMMIHRINGJUM EDA SAMSETNINGUM.

LAGNIRNAR SKAL EKKI LEGGJA MED MINNI HALLA EN 200/100 NEMA ANNARS SÉ GETIÐ Á TEIKNINGUM. ÖLL HÆÐARMÁL ERU Í METRUM OG MIDAST VIB RENNSLISSBOTNI Í RÖRUM OG TENGISTYKKJUM.

LAGNIRNAR SKAL LEGGJA Í MINNST 10 cm ÞJAPPAD SANDLAG, ÞANNIG AÐ ÞÆR HVÍLI Á BELGJUM EN EKKI MUFFUM OG SKAL LÖGNIN VERA BEIN MILLI BROTPUNKTA. AÐ OG YFIR LAGNIRNAR SKAL FYLLA MED MINNST 15 cm SANDLAGI. ÞAR SEM PVC LAGNIR VERÐA FYRIR UMFERÐARLAGI, SKULU ÞÆR STYRKTAÐR Á VÍÐGILANDI HÁTT.

FRÆRENNSLISSLAGNIR SKAL LEGGJA SKV. ÍST-65, MIÐAÐ VIB "AUBVELD SKILYRÐI" NEMA ANNARS SÉ GETIÐ Á TEIKNINGUM EDA Í VERKLYSINGUM.

JARÐVATNSLAGNIR:

ALLT LAGNAEFTI SKAL VERA VOTTAD SAMKVÆMT BYGGINGAREGLUGERÐ SÉ ANNAD EKKI TEKID FRAM SKULU JARÐVATNSLAGNIR GERÐAR ÚR Ø100 mm ÖÞÖKKUÐUM STEINPIPUM EDA Ø100 RAUFUBUM PVC RÖRUM.

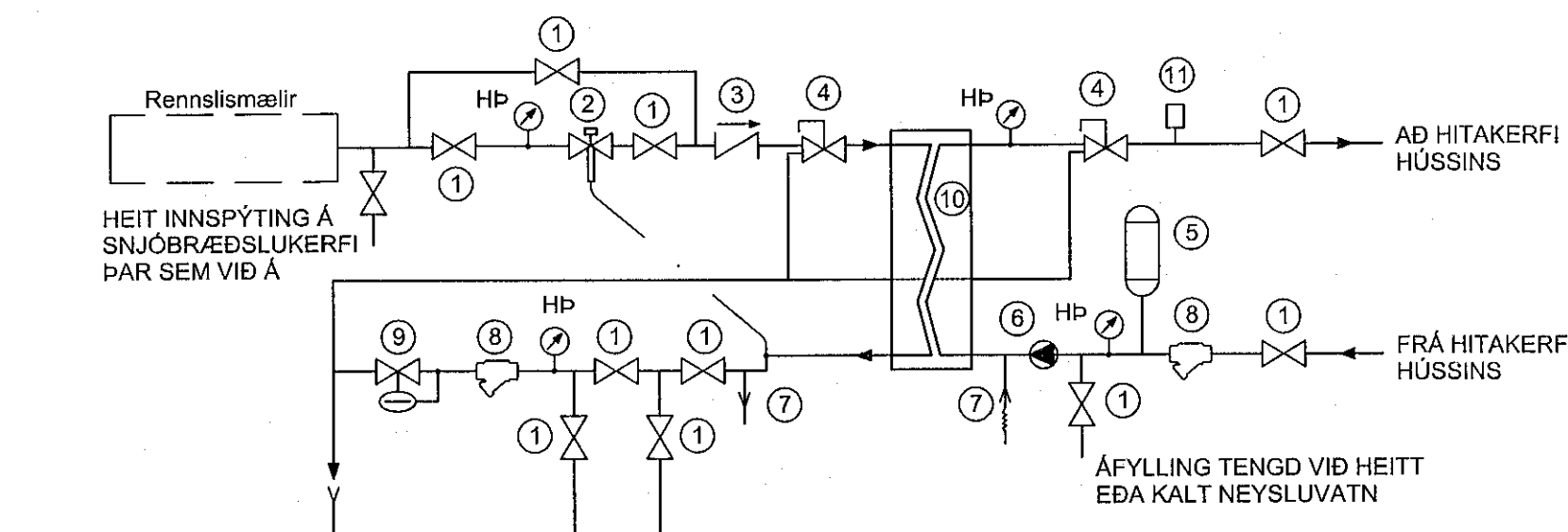
JARÐVATNSLAGNIR SKAL LEGGJA MED 100/100 HALLA NEMA ANNARS SÉ GETIÐ Á TEIKNINGUM. AÐ OG YFIR PIPIRNAR SKAL FYLLA MED GRÖFRI MÖL, KORNASTÆRÐ 2-20 mm, EINS OG SÝNT ER Á SKÝRINGARMYND 2.

HREINSIBRUNNUR:

ALLT LAGNAEFTI SKAL VERA VOTTAD SAMKVÆMT BYGGINGAREGLUGERÐ HREINSIBRUNNUR, STÆRDIR SKV. TEIKNINGUM, SKULU GERDIR ÚR STEINPIPUM OG KEILUM, MED ÞREPUM NIÐUR Í BOTN OG LOKI ÚR STEYPUJÁRNI EDA STEINSTEYPU.

ALLAR LAGNIR, AÐRAR EN JARÐVATNSLAGNIR, SKAL TENGJA NEDST Í BRUNN NEMA ANNAD SÉ Á TEIKNINGUM.

TENGING HITAKERFIS MED VARMASKIPTI SKEMATISK MYND



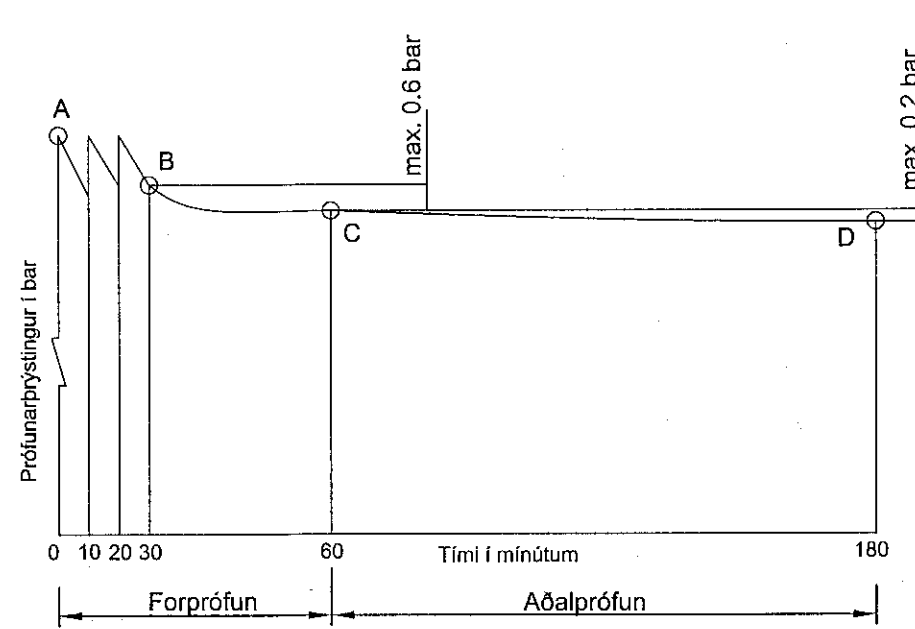
SKÝRINGAR:

- 1 ÚTBODSMÖRK (Í EINSTAKA TILFELLUM GETUR ÞURFT AÐ SKIPTA UM OG LOKA EDA MÆLA UTAN VIB ÞESSI ÚTBODSMÖRK)
2 HITASTYRÐUR LOKI T.D. DANFOSS AVTB SVIÐ 20°-50°C
3 EINSTEYMSLOKI
4 ÖRYGGISLOKI
5 ÞENSLUKER
6 HRINGRÁSARÐÆLA
7 TÆMILOKI MED SLÖNGUSTÚT
8 SÍA
9 SLAUFLOKI
10 VARMASKIPTIR
11 LOFTSKILJA

Samanburðartafla fyrir innanmál "Ø", utanmál "ø" og nefnistærðir "DN" mismunandi lagnaefna

Table with columns for pipe types (Gerðir lagnaefna), nominal diameters (Nefnimál þvermál), and various diameter specifications (DN10 to DN200).

Línurit fyrir þrýstiprófanir á plastlögnum:



Þrófunarþrýstingur er 1,5 x hámarksþrýstingur frá veitu P próf = 1,5 x P veitu

Vib þrófrof skal auka þrýsting upp í 15 bar og bíða í 10 mín auka þá þrýsting aftur upp í 15 bar og síðan aftur eftir 20 mín.

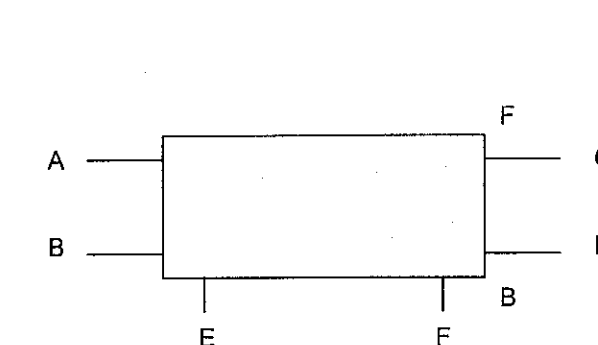
Eftir 30 mín B skal skrá niður þrýsting og aftur eftir 60 mín C og má þrýstingur ekki hafa fallið um meira en 0,6 bar.

Áðalþrófrof fer fram í beinu framhaldi og þrýstingur í D má ekki hafa fallið meira en 0,2 bar á 120 mín frá C til þess að próf teljist hafa lokið með fullnægjandi árangri.

Niðurstöður þrýstiprófana:

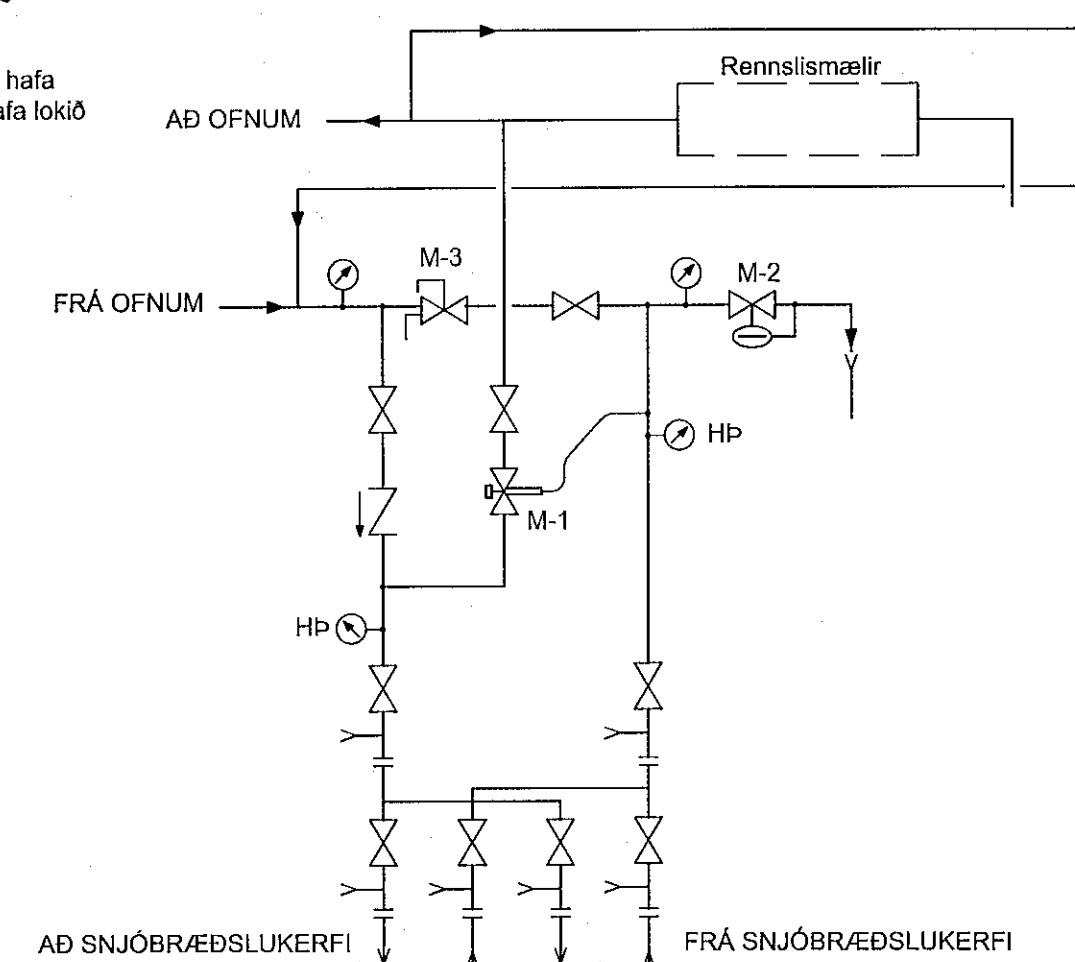
Form for recording test results, including sections for pre-test (I. Þrófrof), main test (II. Áðalþrófrof), and acceptance (Leki, Dagsetning, Framkvæmt af).

SKEMATISK MYND AF TENGINGU OFNA



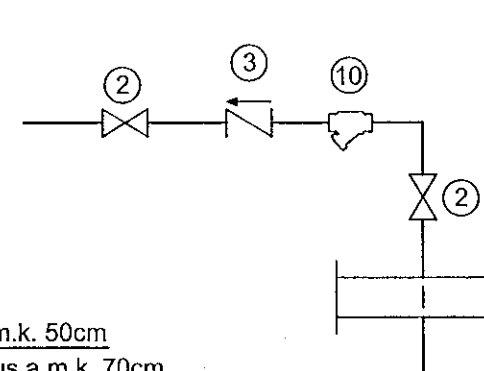
A, B, C, D, E OG F = STAÐSETNING STÚTA
F = FRAMRENNSLISSLOKI
B = BAKRENNSLISSLOKI

TENGING SNUÐRÆÐSLUKERFIS SKEMATISK MYND

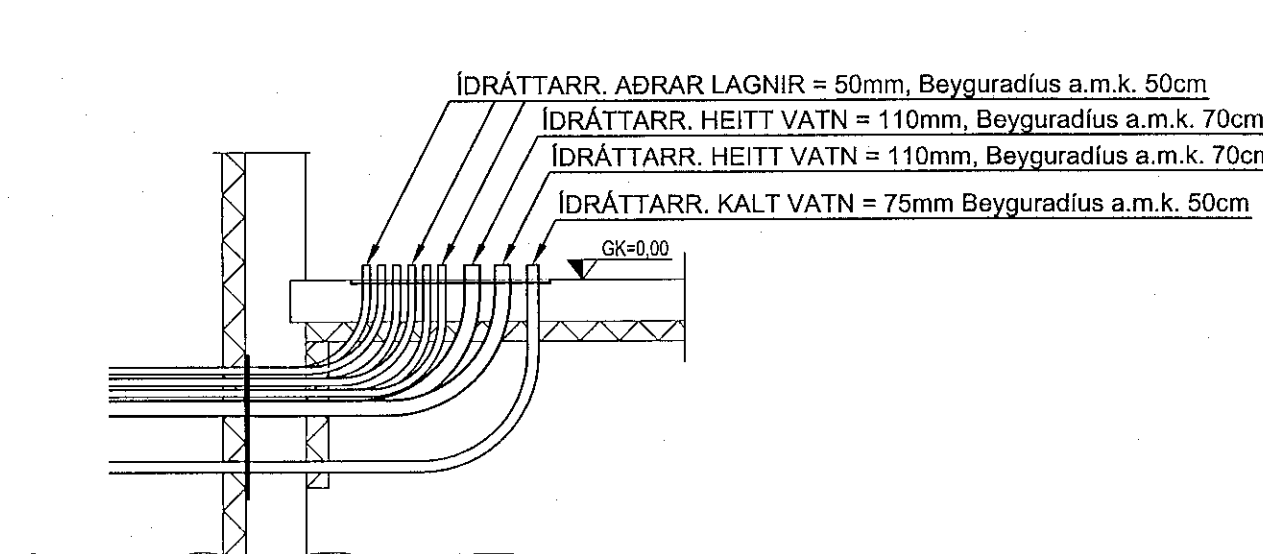


M-1 DANFOSS AVTB, SVIÐ 10-38 EDA SAMBÆRILEGUR
M-2 SLAUFLOKI STILLING 2,0 kg
M-3 ÖRYGGISLOKI STILLING 2,0 kg

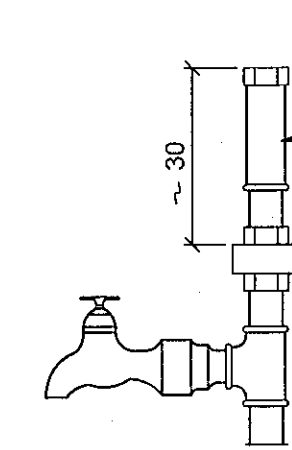
KALDAVATNSINNTAK SKEMATISK MYND



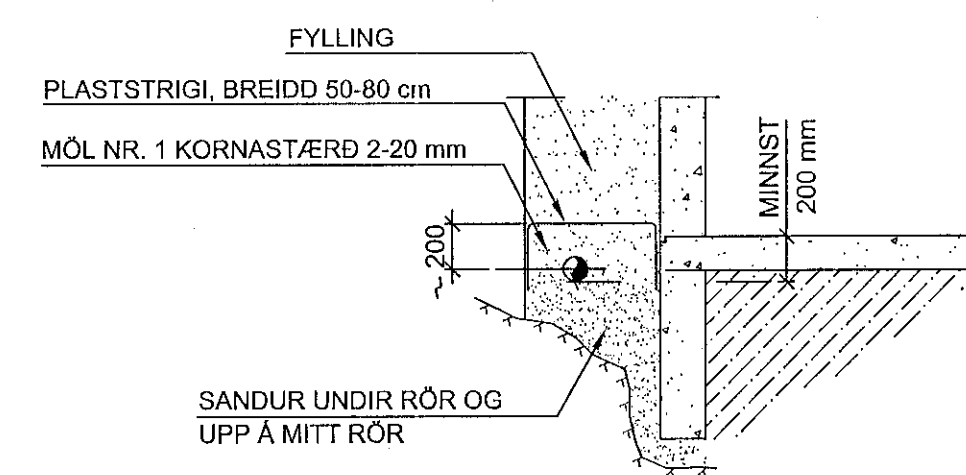
INNTÖK VEITNA Í GEGNUM VEGG- OG GÖLFMÁT SBR. LEIÐBEININGAR VEITUSTOFNANNA



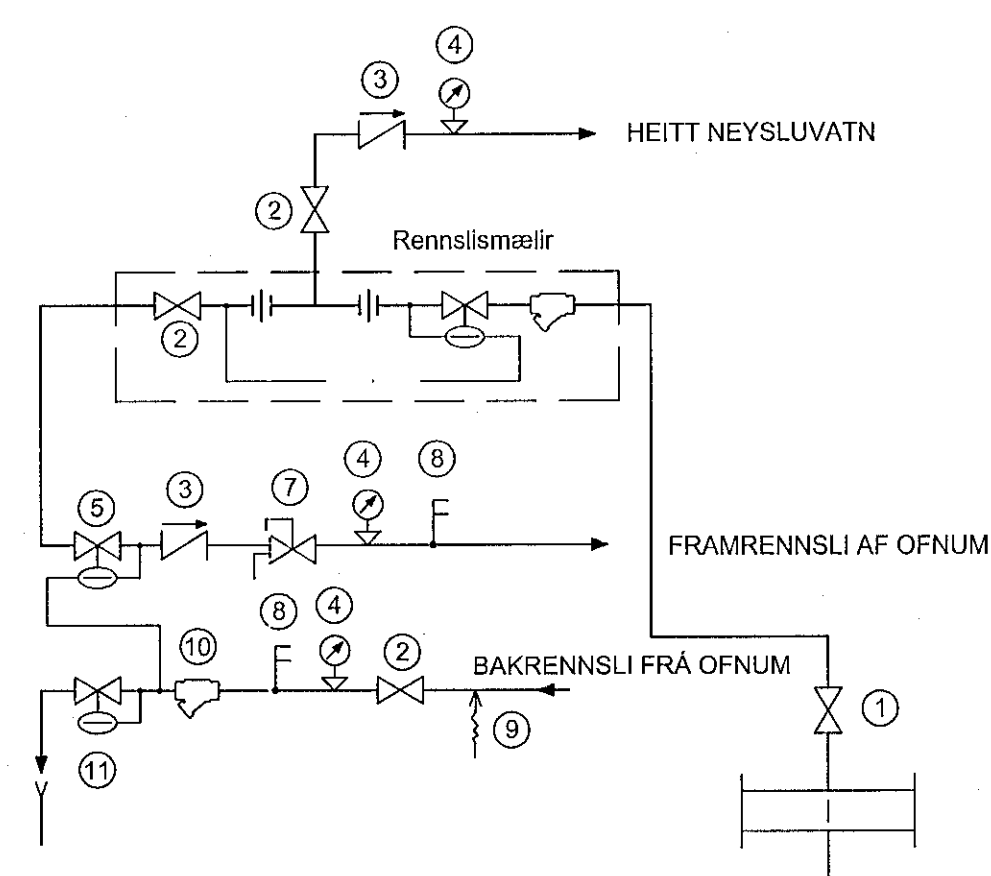
SKÝRINGARMYND 1. LOFTÞÚÐI



SKÝRINGARMYND 2. FRAGANGUR JARÐVATNSLAGNA

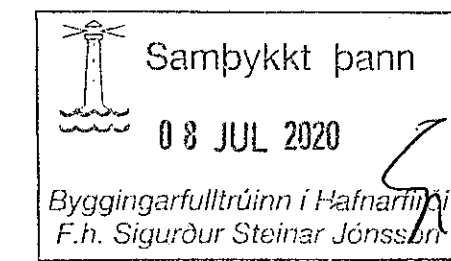


TENGING HITAKERFIS SKEMATISK MYND



SKÝRINGAR:

- 1 INNTAKSLOKI (EIGN HITAVEITU)
2 RENNILOKI
3 EINSTEYMSLOKI
4 ÞRÝSTIMELIR
5 ÞRÝSTJAFNARI
6 ÖRYGGISLOKI, YFIRFALL
7 HITAMÆLIR
8 TÆMIKRANI
9 SÍA
10 SLAUFLOKI
11 INNTAKSLOKI



Form for project information including dates, names, and company details for VERKFRÆÐISSTOFA SUDURNESJA.