

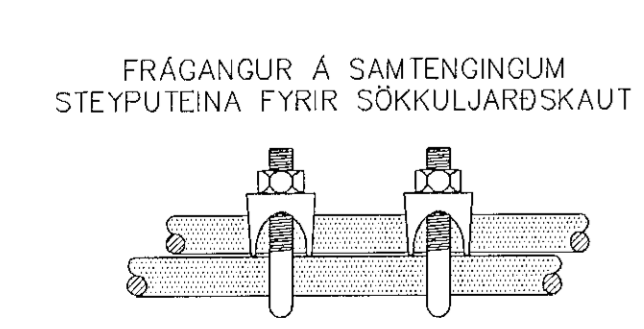
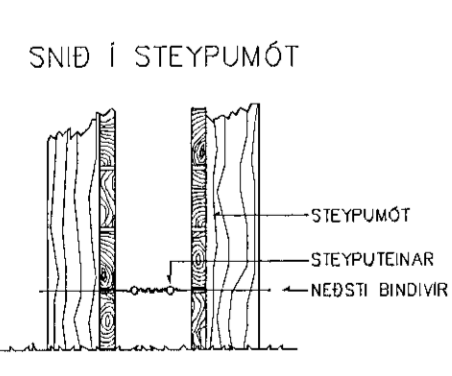
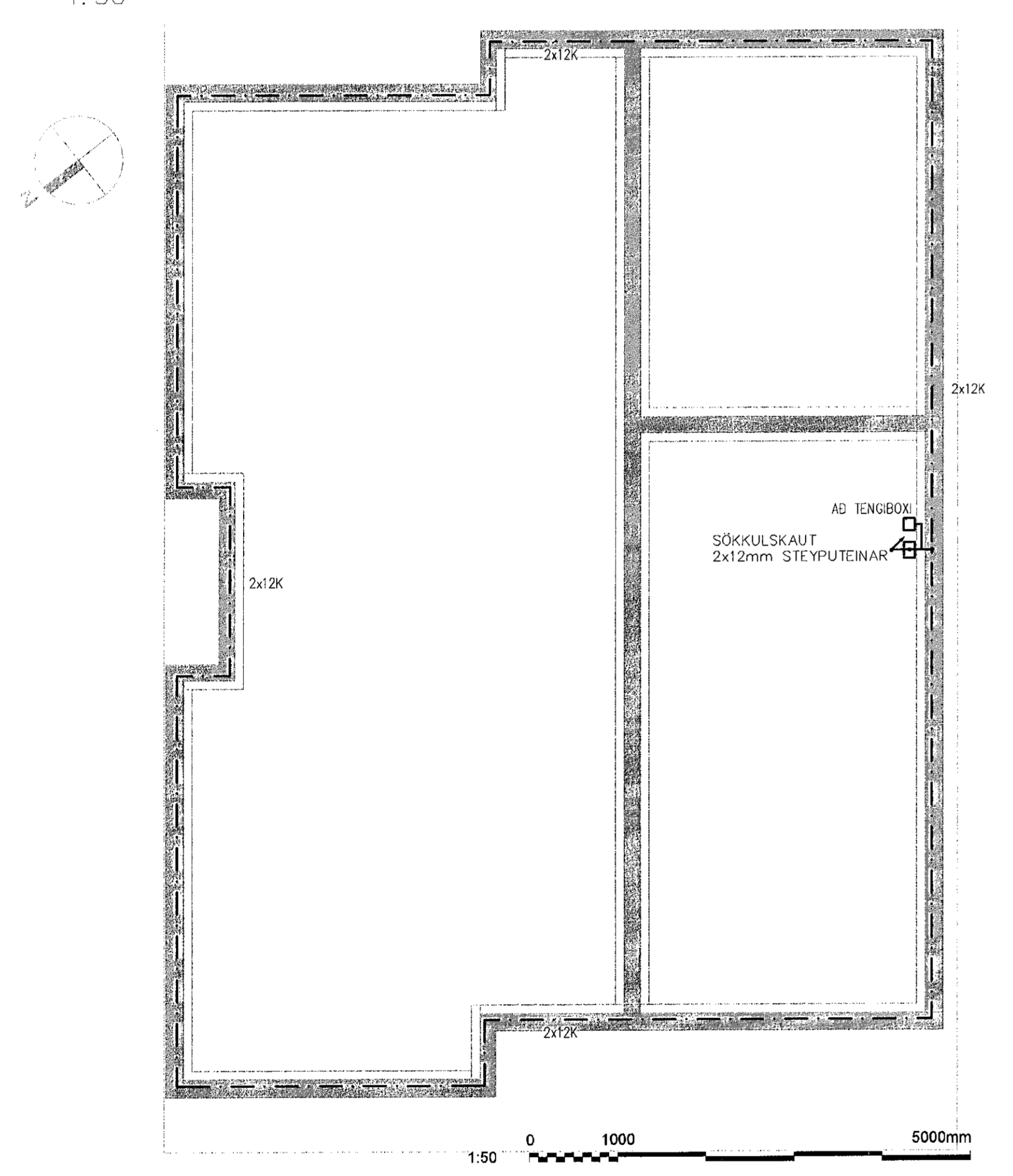
ALMENNAR SKÝRINGAR

1. ALLAR RAFLAGNIR Í VEGGJUM OG LOFTI SKULU VERA HULDAR PÍPULAGNIR.
2. VIÐ RAFLÖGNINA SKAL ATHUGA LAMPAPLÖN VANDLEGA OG FARA EFTIR ÞEIM VARDANDI ÞAÐ HVÁÐA LAMPAR EIGA AD VERI INNFELDIR OG HVÁÐA LAMPAR UTANÁLÖGJANDI.
3. VIÐ LAGNINGU PÍPNA SEM EIGA AD KOMA FRÁ LOFTI OG NIÐUR Í VEGGI SKAL FARA EFTIR SMÍÐATEIKNINGUM. VIÐ NÁKVÆMA STAÐSETNINGU DÓSA SKAL EINNIG FARA EFTIR SMÍÐA- OG INNETTINGATEIKNINGUM, ÞEGAR ÞAÐ Á VIÐ.
4. MÁL ERU FRÁ FULLFRÁGENGNU GÓLFI Í MIÐJA DÓS OG ÚR MIÐRI DÓS Í MIÐJA DÓS.
5. ROFAR SKULU VERA 1100mm. FRÁ GÓLFI, NEMA ANNARS SÉ GETIÐ.
6. HÆÐ TENGLA 200mm, NEMA ANNARS SÉ GETIÐ.
7. HÆÐ TENGLA VIÐ ROFA ER SÖ SAMA OG HÆÐ ROFA.
8. TÖLUSTAFUR VIÐ TENGLA TÁKNAR FJÖLDA TENGLA.
9. ALLAR PÍPUR SKULU VERA PLASTPÍPUR NEMA ANNARS SÉ GETIÐ.
10. PÍPUR SKULU VERA 16mm Í ÞVERMÁL OG VÍR 1,5mm; PÍPUR FJARSKIPTAKERFIS SKULU VERA 20mm NEMA ANNARS SÉ GETIÐ.
11. MÁLSTRAUMUR ROFA SKAL VERA MINNST 10A OG MÁLSTRAUMUR TENGLA 16A, NEMA ANNARS SÉ GETIÐ.
12. ÞAR SEM VIRAFJÖLDI ER EKKI GETIÐ Í PÍPU ER UM AD RÆÐA ÞRÁ VÍRA MEÐ SVÆRLEIKA 1,5mm². VIÐ ÍDRÁTTI SKAL EINNIG FARA EFTIR LJÓSAKVEIKINGAPLANI OG EINLÍNUNYNDUM MEÐ TILLITI TIL FJÖLDA VÍRA.
13. LJÓSAKVEIKINGAPLANI KEMUR FRAM Á RAFLAGNATEIKNINGUM Í FORMI BÓKSTAFNA/TÖLUSTAFNA.
14. DREIFISKÁPAR SKULU VERA INNFELDIR VEGOSKÁPAR, NEMA ANNARS SÉ GETIÐ.
15. ALLAR DÓSIR FYRIR ROFA, TENGLA O.P.H. SKULU VERA HRINGLAGA.
16. TIL SNERTISPENNUVARNAR SKAL NOTA LÉKASTRAUMSROFA. NÖLLUN SKAL AÐENS NOTUÐ Í AÐALDREIFISKÁP. ÖHEIMILT ER AD NÖLLA Í ÖÐRUM DREIFISKÁPUM.

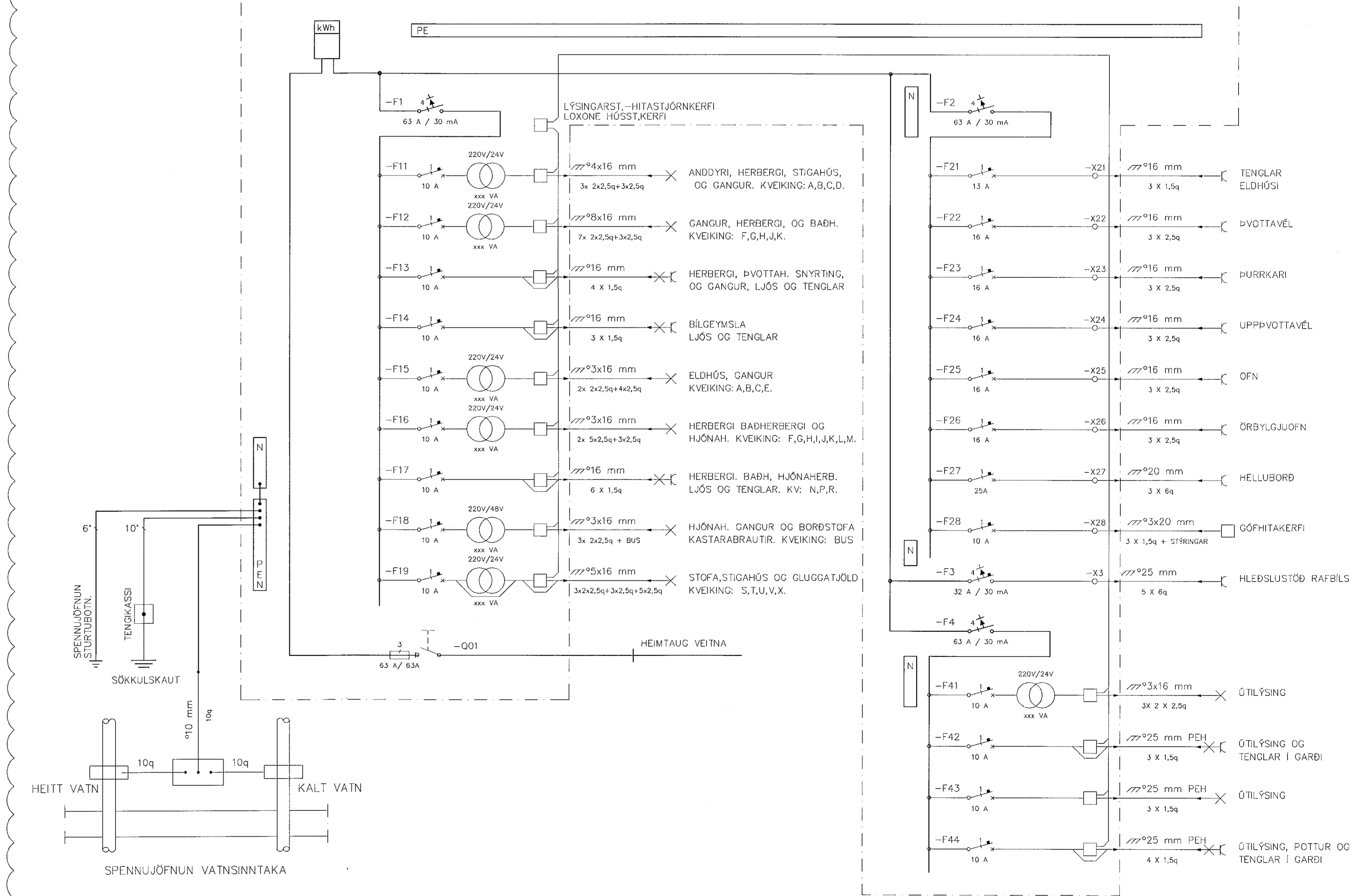
MÖTTEKIÐ
03. Júlí 2020
Þ. Þyðingardóttir/Ólafsson / Halmaríki

UNDIRRITUN SAMRÆMINGARHÖNNUNAR
Hljólfar Halldóttir
Kl. 210279-3429

JARÐSKAUT OG SPENNUJÖFNUN
1:50



AÐALDREIFISKÁPUR
=23+A11



ÚTG. DAGS	SKÝRINGAR	TEIKN. HANN RÝNT SAMP.	ÚTG. DAGS	SKÝRINGAR	TEIKN. HANN RÝNT SAMP.		ÚTG. DAGS	HANNAÐ	MÆLIKVARÐI	HELLUBRAUT 5, 220 HFJ. EINBYLISHÚS Raflagnir Jarðskaut, einlínunmynd og skýringar Grunnmyndir		
2019-06-27	GLS	SHE	2020-06-12	BREYTINGAR	SHE		2019-06-27	PGH	1:50/A1			
ÚTG. DAGS	SKÝRINGAR	TEIKN. HANN RÝNT SAMP.	ÚTG. DAGS	SKÝRINGAR	TEIKN. HANN RÝNT SAMP.	SÍMI: 416 0500 - NETFANG: liska@liska.is - www.liska.is	YFIRFARIÐ	TEIKNAD	1:500/A1	VERKFAANG	1908 TEIKNING	05.5.001 A
							GLS	SHE				

©2019 höfundur og hönnuðingur. Öll réttindi eru höfð. Öll skýringar eru höfð.