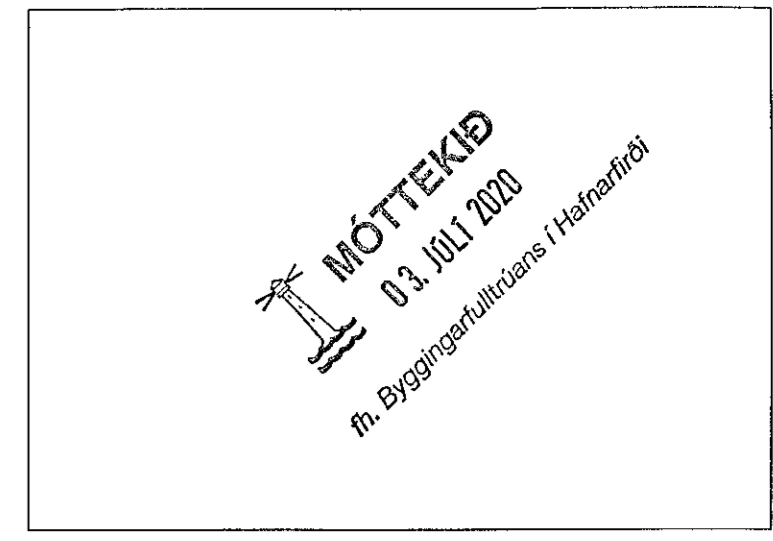
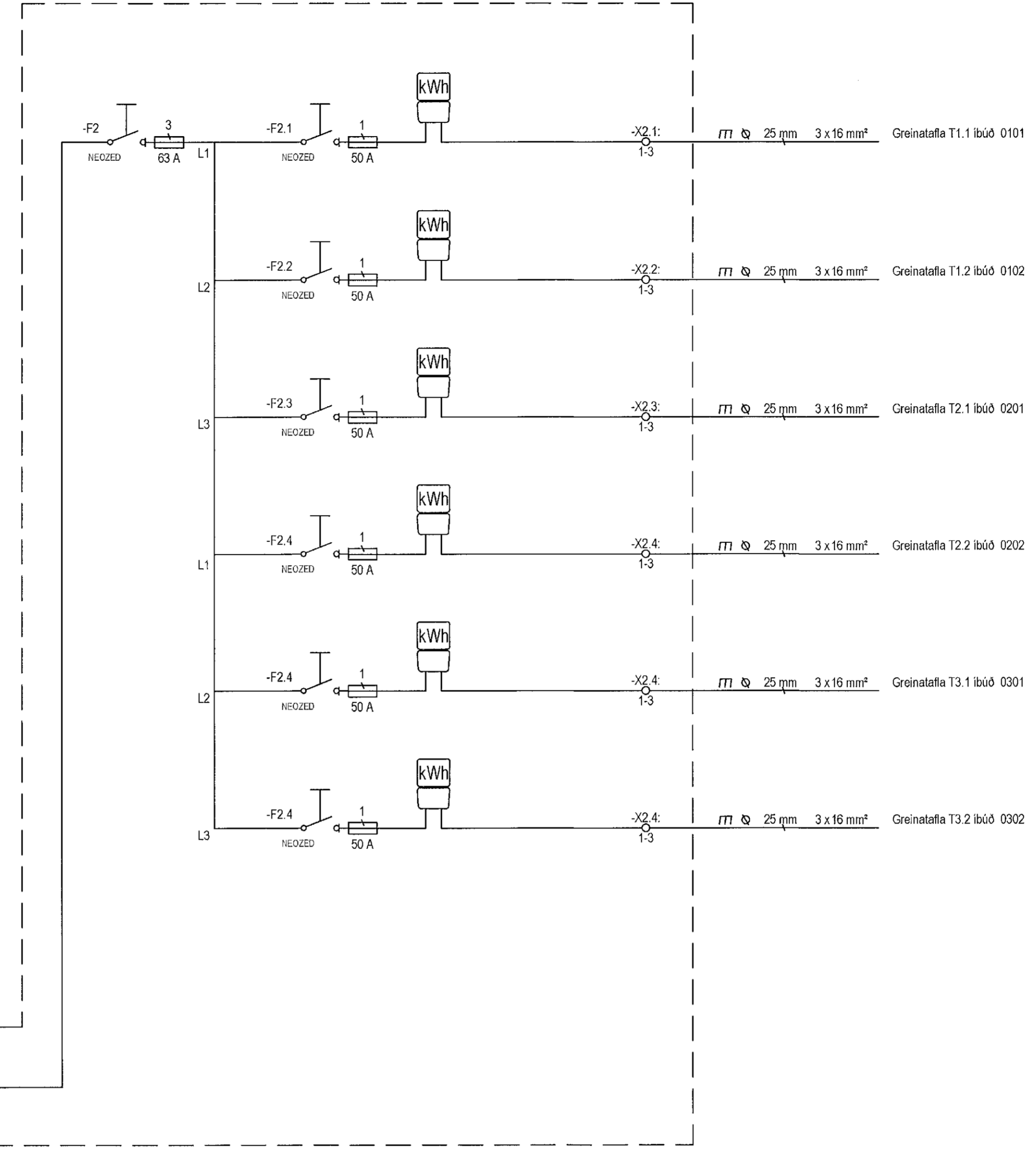
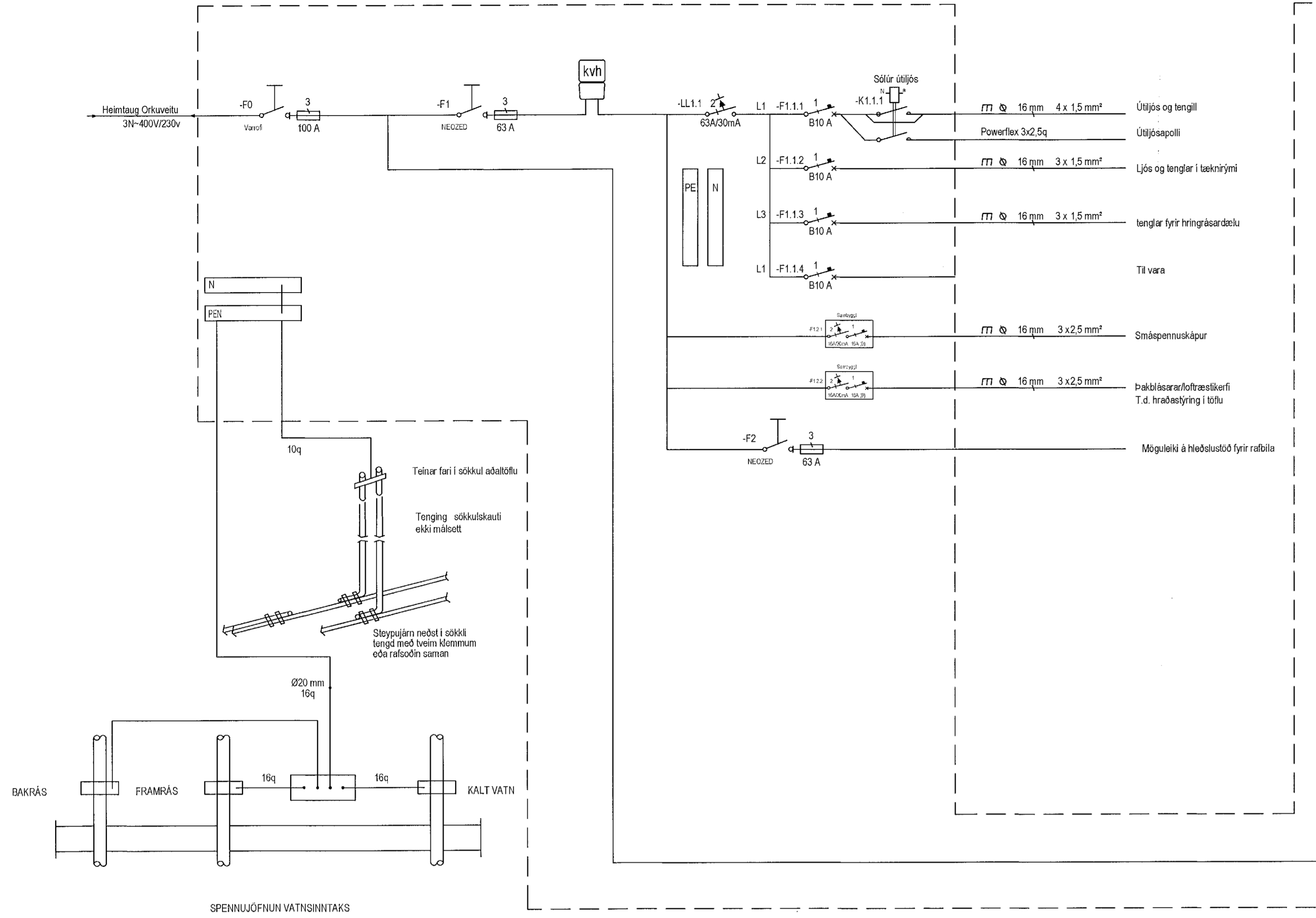
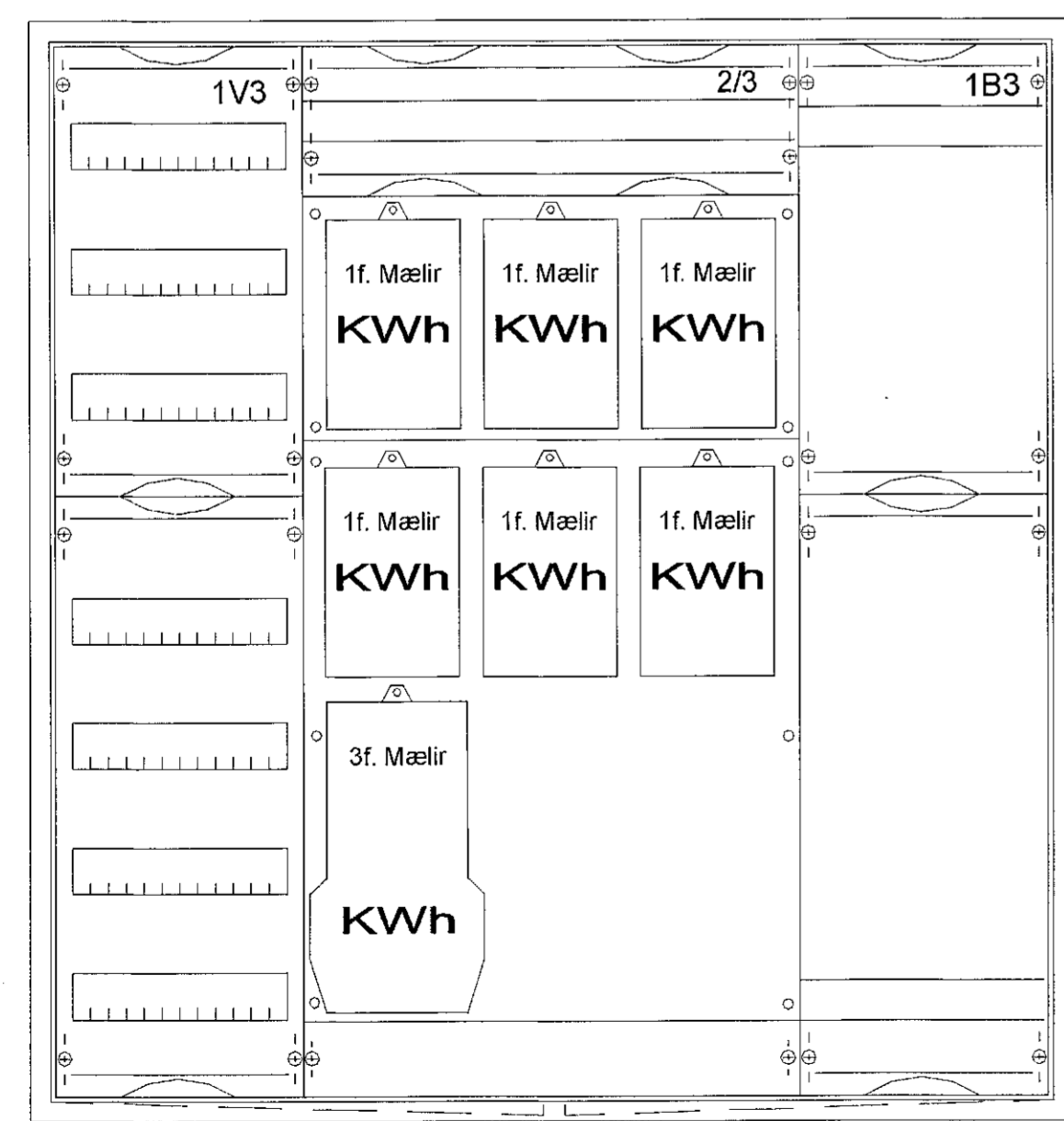


Hraunskarð 2,4,6 og 8  
Aðaltafla T1.0 TN-C-S 400/230 Vac

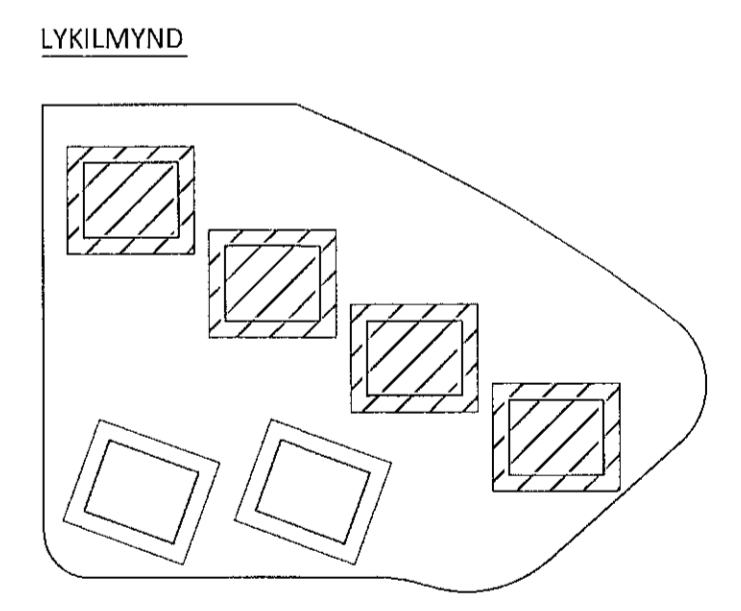


ÚTG. DAGS	ÚTGAFAFERILL	HAUNAD TERNL YFIRF.
-	-	-
-	-	-
-	-	-
-	-	-
-	-	-
-	-	-
-	-	-
-	-	-
-	-	-

6 mælur+sameign 4/3A



Hæð: 1100mm  
Breidd: 1050mm  
Dypt: 215mm



Másvörk - Verkefni: 2041-08 2105  
**TESLA** ehf  
Raflagna- og lýsingarhönnun  
Svanbjörn Einarsson, kt.180265-3339  
698-2624, svanbjorn@teslaehf.is

**Skarðshlíð Reitur 7**  
Hraunskarð 2,4,6,8 og Hádegisskarð 4,6  
221 Hafnarfjörður

Raferfi  
Einlínunmynd  
Aðaltafla T1.0, MHL 01-02-03-04

TEIÐNÚMÉR	BLAÐSTAFUR	HAUNAD	SVE
20200227.1	A1	TERNAÐ	HMH
R_5151		YFIRFARÐ	SVE
DAGS	MÆLKVARÐI	ÚTGAFA	
24.04.2020	Enginn	A	

Dagsetning aðalprentunar: 2020.04.22  
Höfundur: Svanbjörn Einarsson kt.180265-3339  
Höfundarsíki: *Svanbjörn Einarsson*  
Kt. 090982-3549

l:\work\manuscript\2020\02\27 skarðshlíð reitur 7\4\_vinnugign\teikninga\01\_40\_Aflmælar raflagnir.dwg