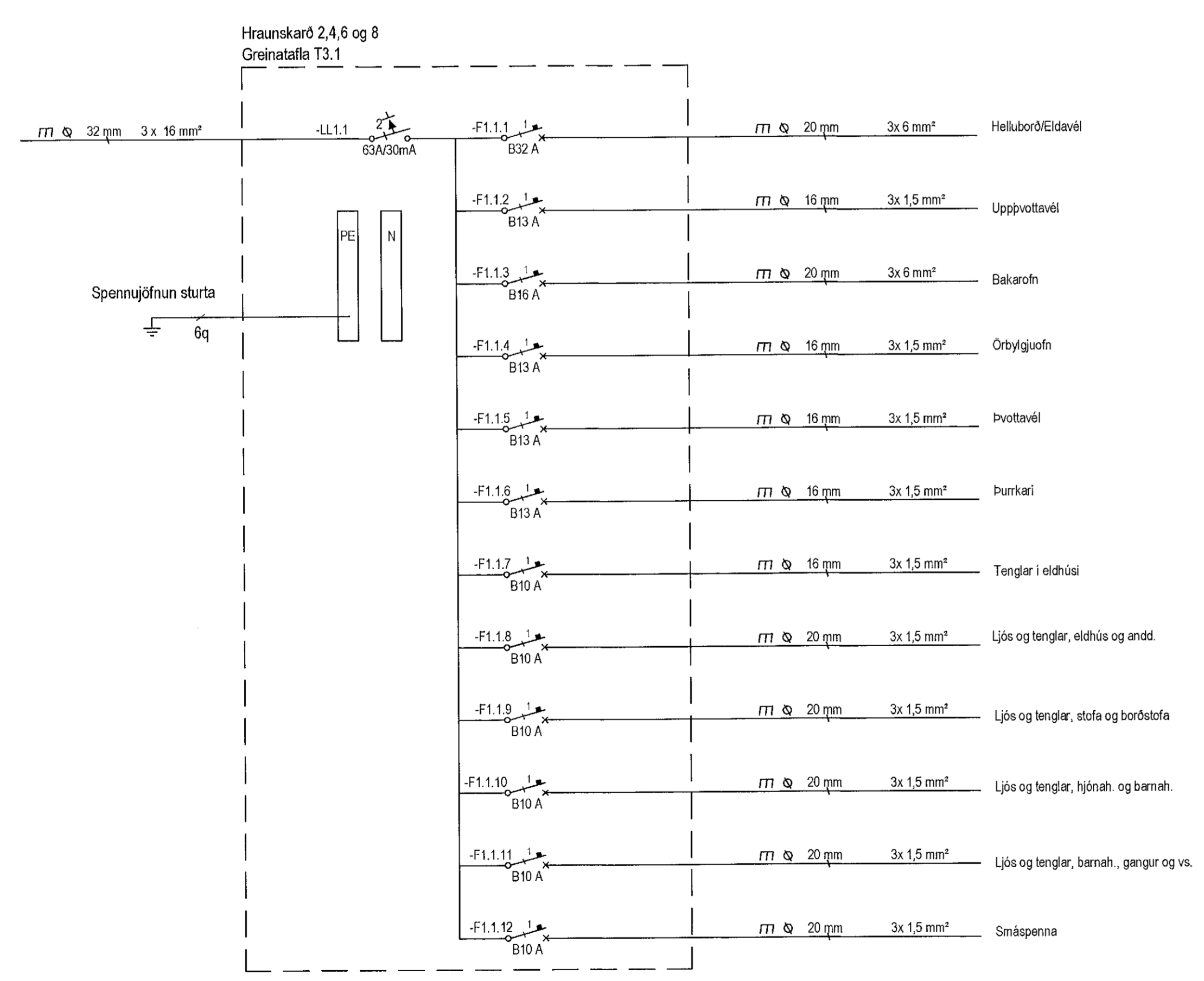
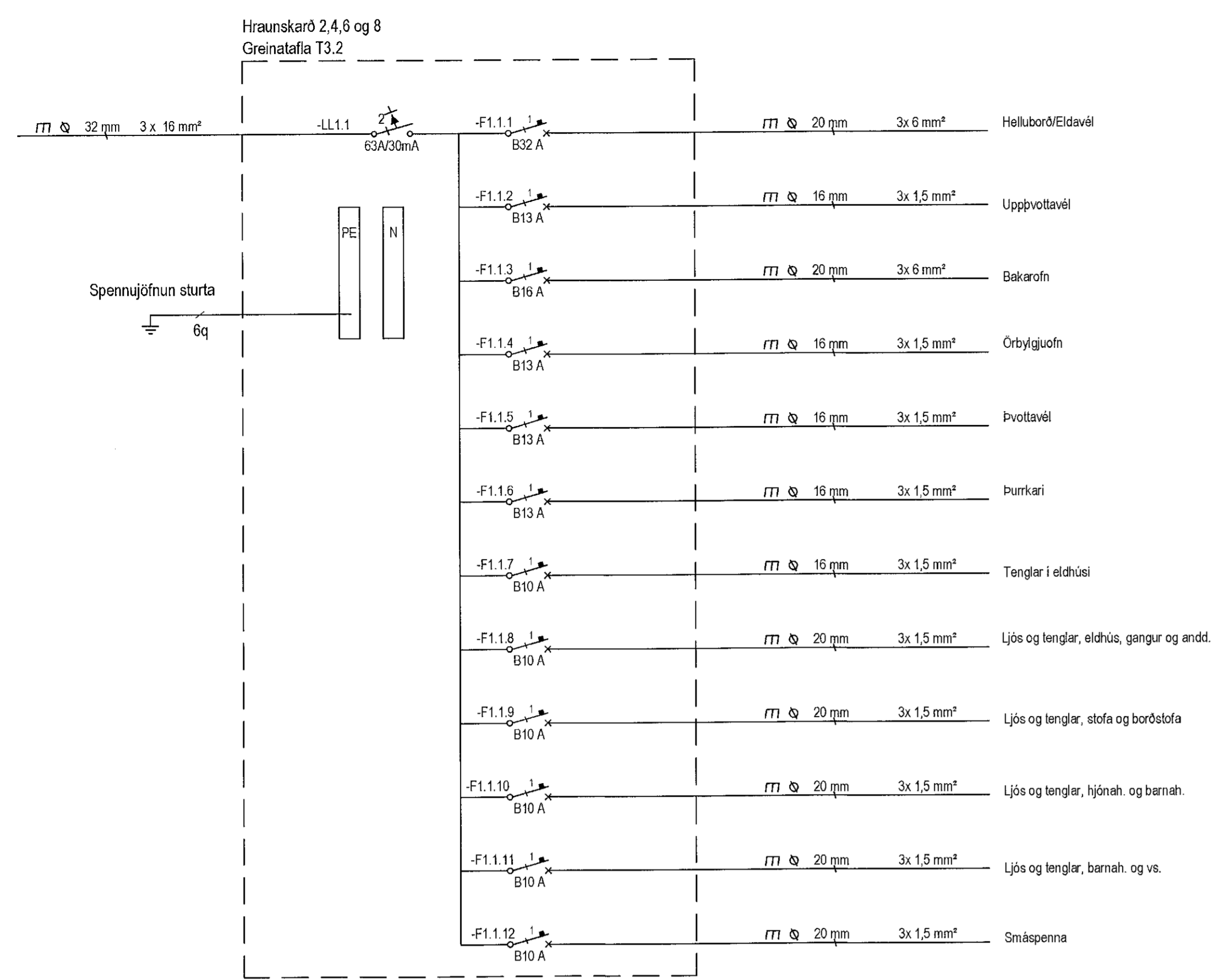
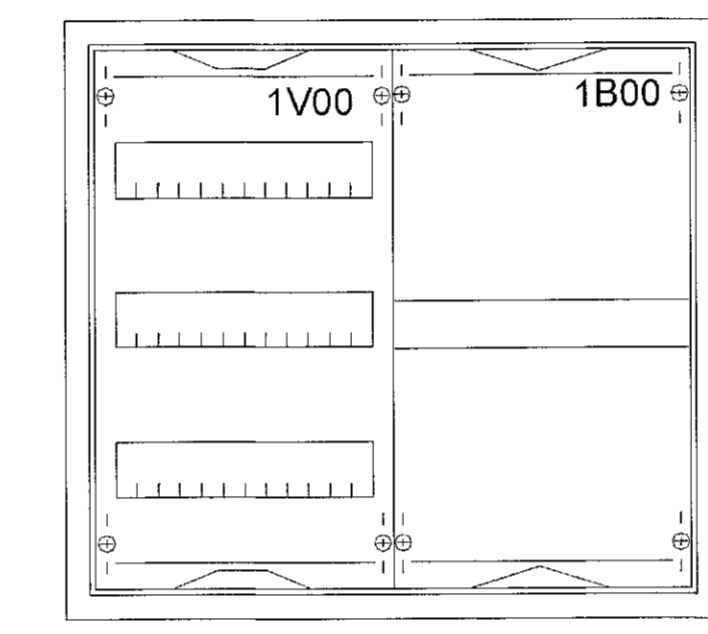


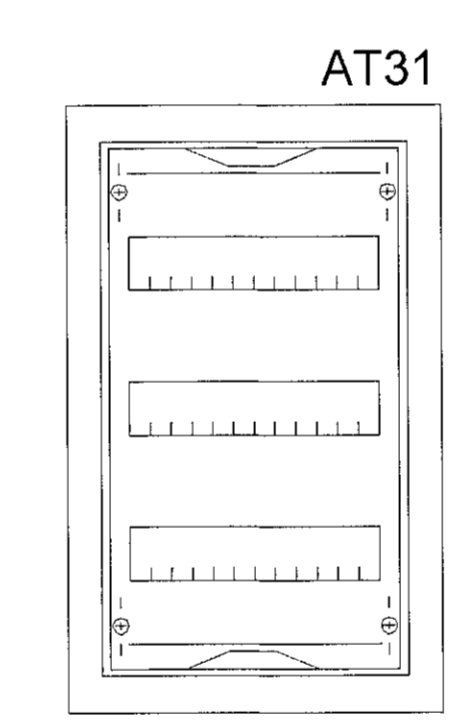
MÓTTAKIÐ  
03. Júlí 2020  
fr. Byggingarfulltrúars í Hafnarfjörð



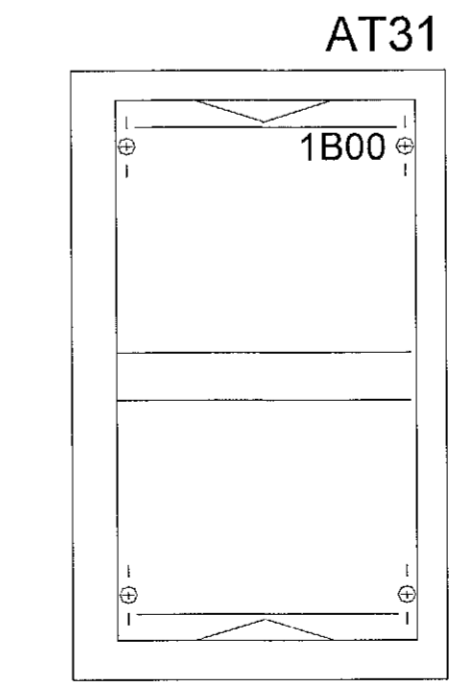
Greinatöflur í íbúðum  
ein 500x550 eða tvær minni  
2/00A



Hæð: 500mm  
Breidd: 550mm  
Dýpt: 215mm

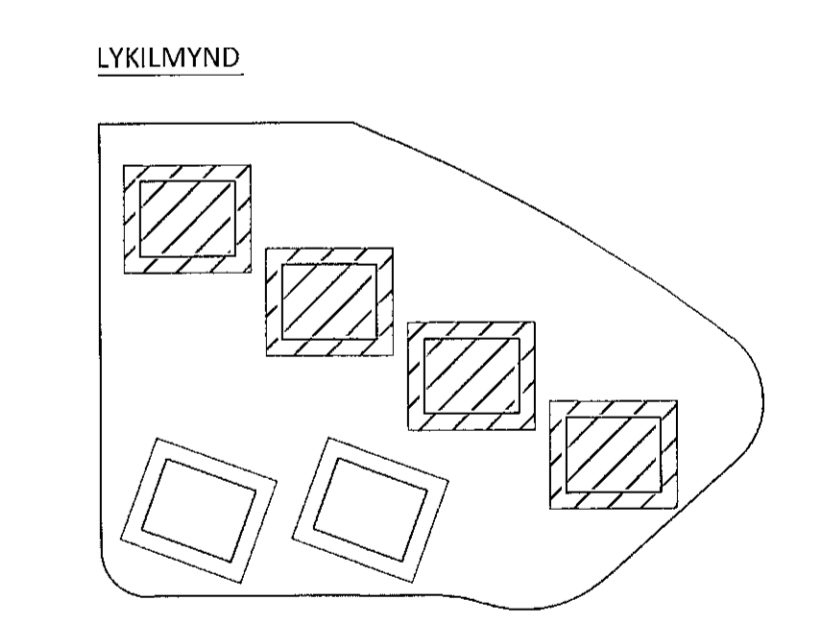


Hæð: 524mm  
Breidd: 324mm  
Dýpt: 140mm



Hæð: 524mm  
Breidd: 324mm  
Dýpt: 140mm

DTG.	DAGS.	ÚTGÁUFERILL	HAFNAÐ	TEKNI	VEIÐF.
-	-	-	-	-	-
-	-	-	-	-	-
-	-	-	-	-	-
-	-	-	-	-	-
-	-	-	-	-	-
-	-	-	-	-	-
-	-	-	-	-	-
-	-	-	-	-	-
-	-	-	-	-	-
-	-	-	-	-	-
-	-	-	-	-	-
-	-	-	-	-	-



Mannverk - Verktíð: 2041-08-2105

**TESLA** ehf  
Rafagna- og lýsingarhönnun  
Svanbjörn Einarsson, kt. 180265-3339  
698-2624, svanbjorn@teslaehf.is

Skarðshlíð Reitur 7  
Hraunskarð 2,4,6,8 og Hádegisskarð 4,6  
221 Hafnarfjörður

Rafkerfi  
Einlínunmynd  
Greinatöflur íbúða, MHL 01-02-03-04

TEIKNUMÉR	BLAÐSTÆRÐ	HAINNAD	SVE
20200227.1	A1	TEIKNAD:	HMH
R_5153		VEIÐFARID:	SVE
DAGS.	MÆLIKVARÐI	ÚTGÁFA	
11.05.2020	Enginn	A	

Dagteking aðaluppdráttar: 2020-04-22  
Höfundur: Svanbjörn Einarsson kt. 180265-3339  
Höfundarskýli: *Svanbjörn Einarsson* Kt. 090982-3549

lvveshamppar020.02.27 skarshlid\_reitur\_7\_4\_vrangoggn/raflaga01\_40\_Armenar\_rsfagnid.rdg