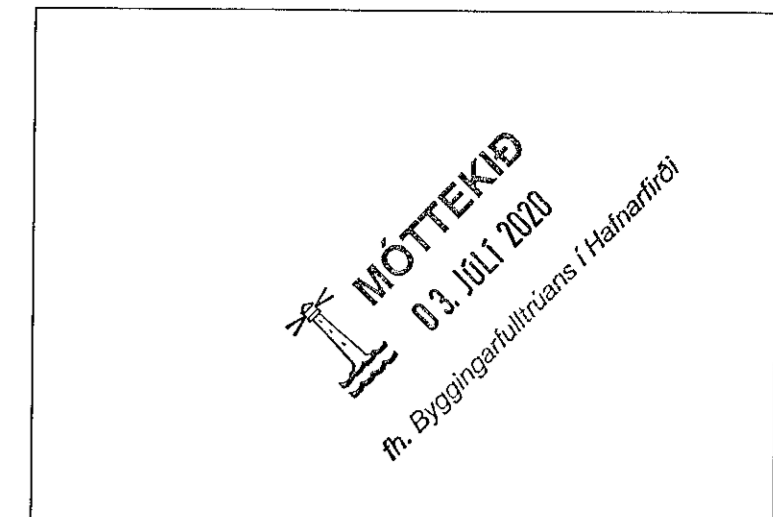
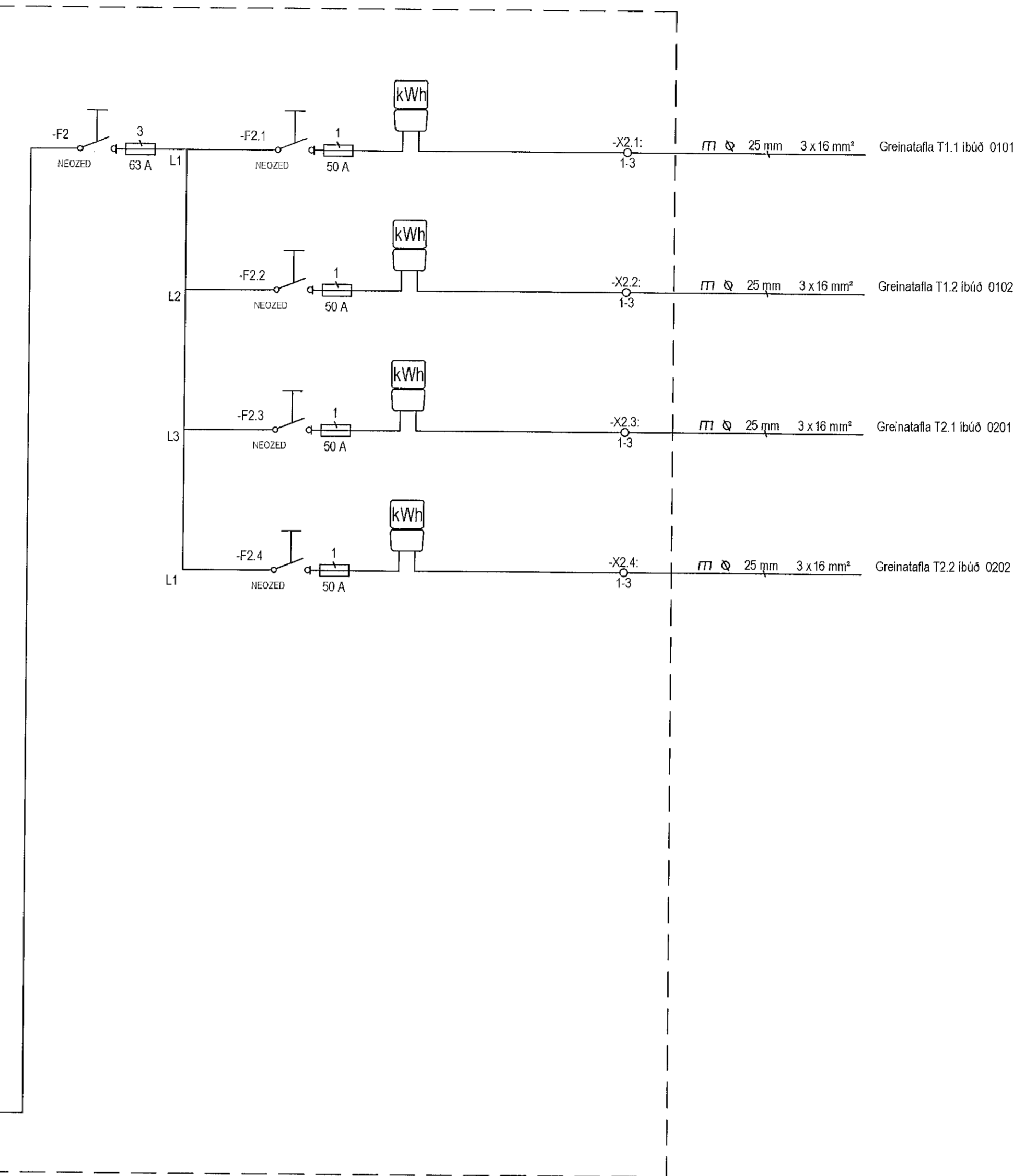
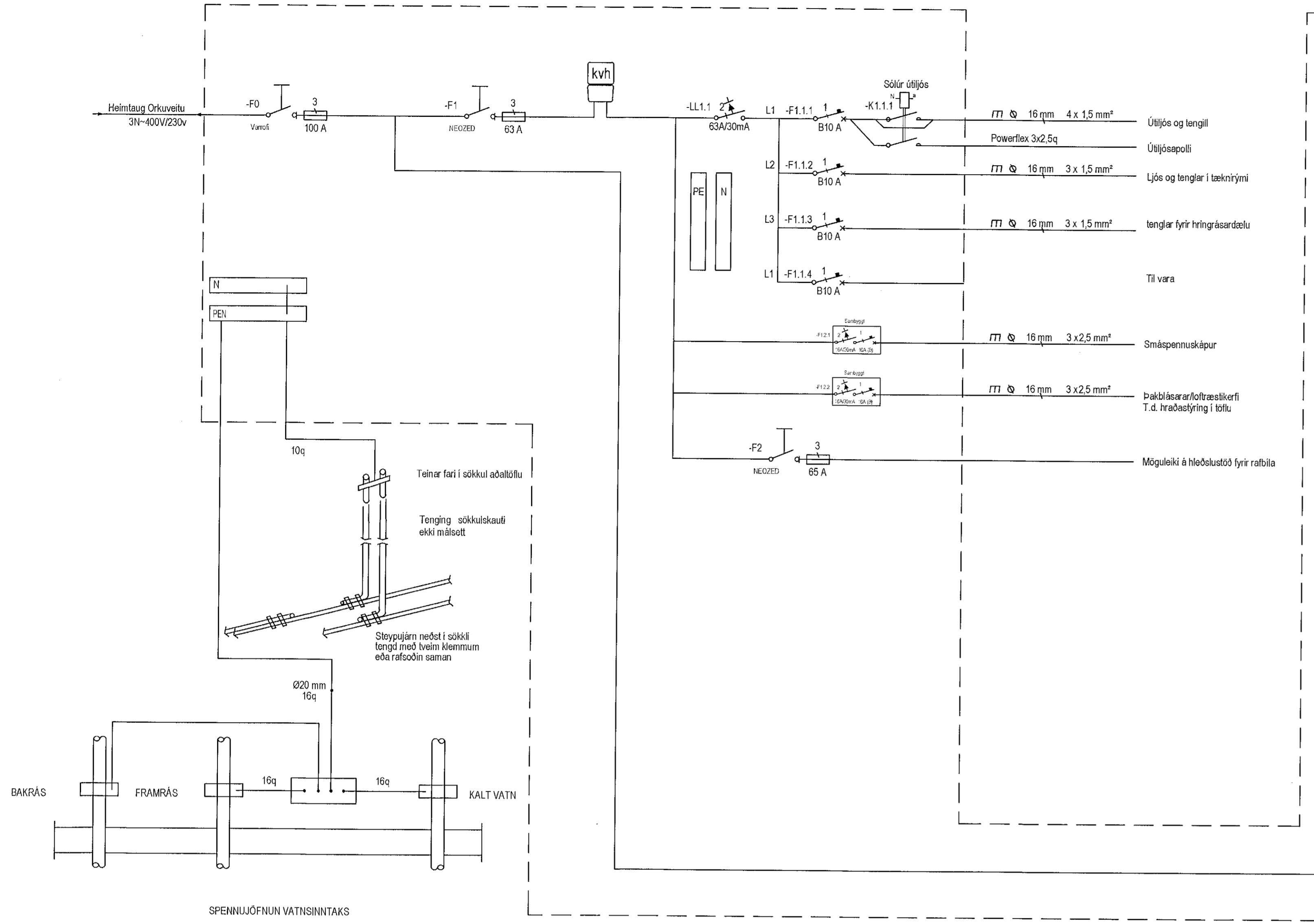
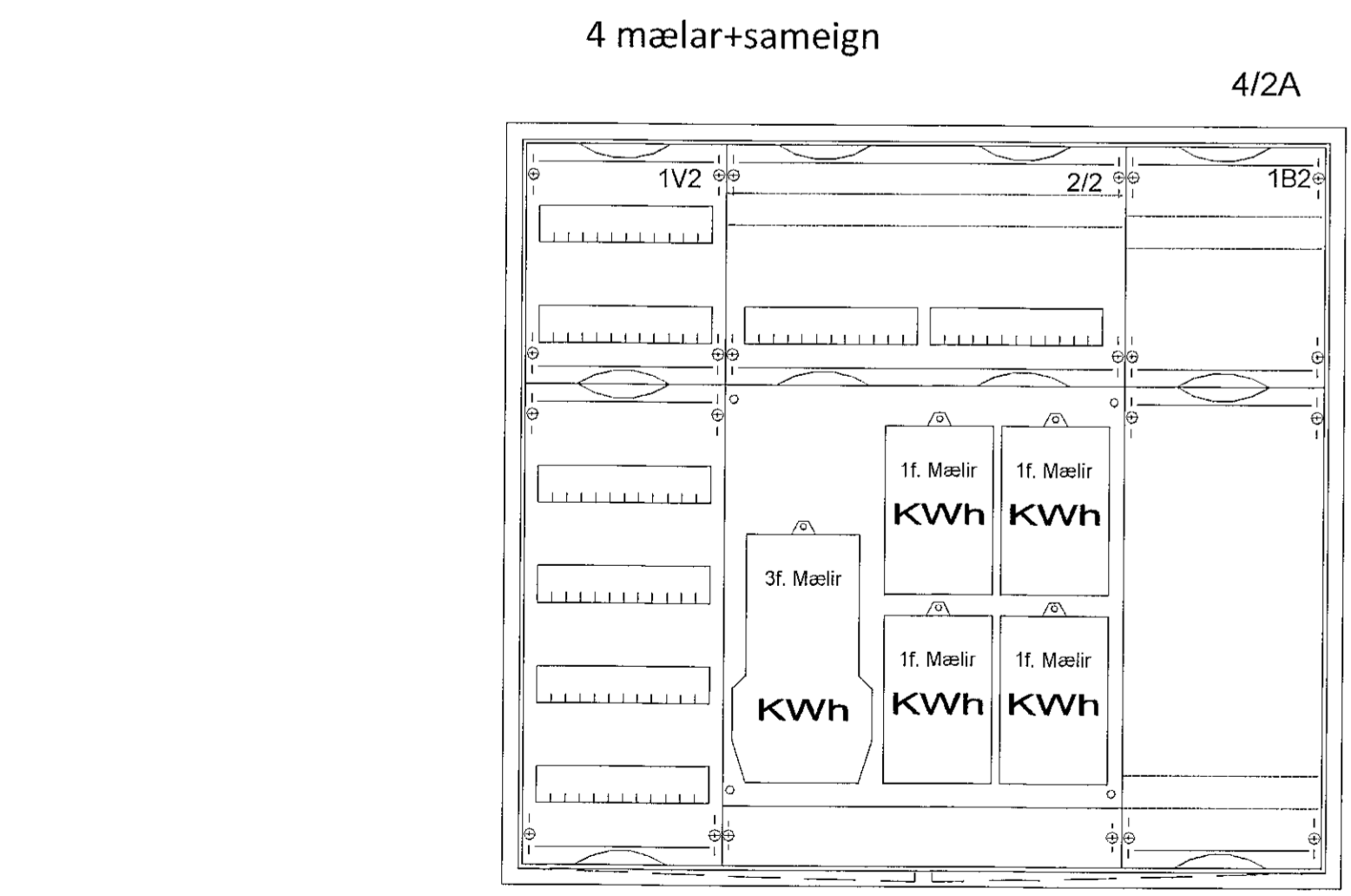


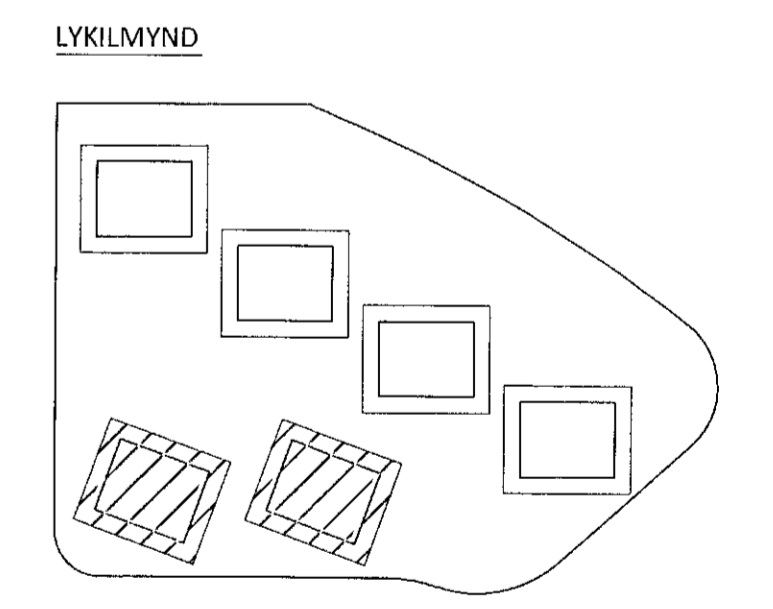
Hádegisskarð 4 og 6
Aðaltafla T1.0 TN-C-S 400/230 Vac



ÖTQ. DAGS	ÚTGAFUFERILL	HAUGVAD TEKI/ YFIRF.



Hæð: 950mm
Breidd: 1050mm
Dýpt: 215mm



Manwerk - Verðhúð 2041-08 2105

TESLA ehf
Rafagna- og lýsingarhönnun
Svanbjörn Einarsson, kt.180265-3339
698-2624, svanbjorn@teslaehf.is

Skarðshlíð Reitur 7
Hraunskarð 2,4,6,8 og Hádegisskarð 4,6
221 Hafnarfjörður

Rafkerfi
Eininumynd
Aðaltafla T1.0, MHL 05-06

TEIKNUNUMÉR	BLADSTYRÐ	HAUGVAD	SVE
20200227.1	A1	TEIKNAD	HMH
R_5154		VERFARAD	SVE
DAGS	MELIUVARÐ	ÚTGÁFA	
24.04.2020	Enginn	A	

Dagsetning aðaluppðráttar: 2020.04.22
Höfundur: Svanbjörn Einarsson kt.180265-3339
Höfundaspjök: Jóhann Einar Jónsson
Kt. 090982-3549

twerkamoppur2020.03.27 skarðshlíð reitur 7A, litningagögn/tafninga01_40 Almannastar rafagnaröng