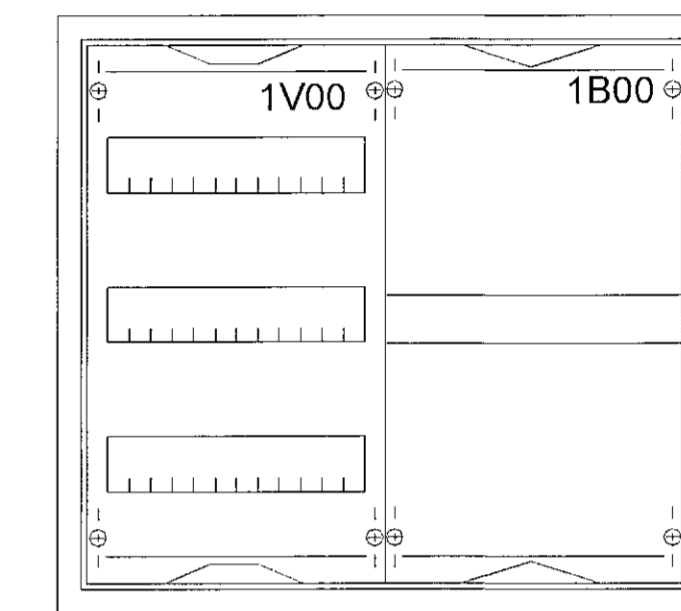
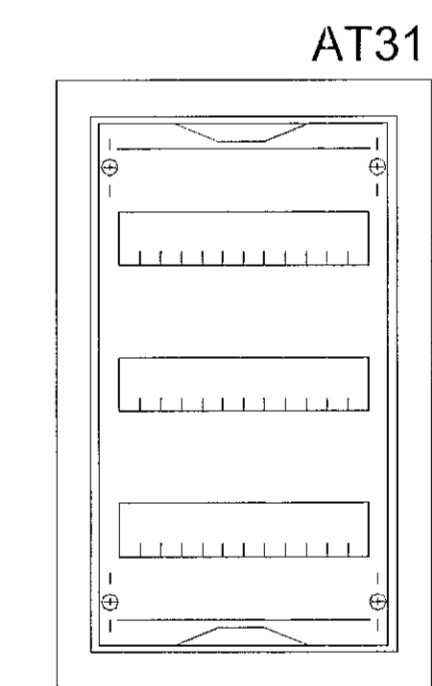


ÚTG.	DAGS.	ÚTGÁFUFRILL	HANNAÐ TEMA YFIRF.
-	-	-	-
-	-	-	-
-	-	-	-
-	-	-	-
-	-	-	-
-	-	-	-
-	-	-	-
-	-	-	-
-	-	-	-
-	-	-	-

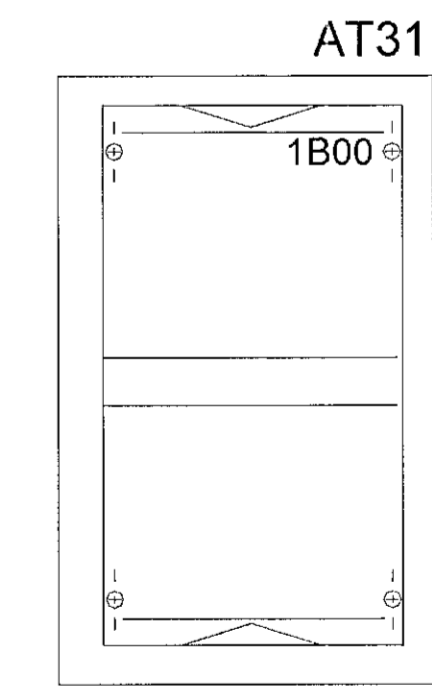
Greinatöflur í íbúðum
ein 500x550 eða tvær minni
2/00A



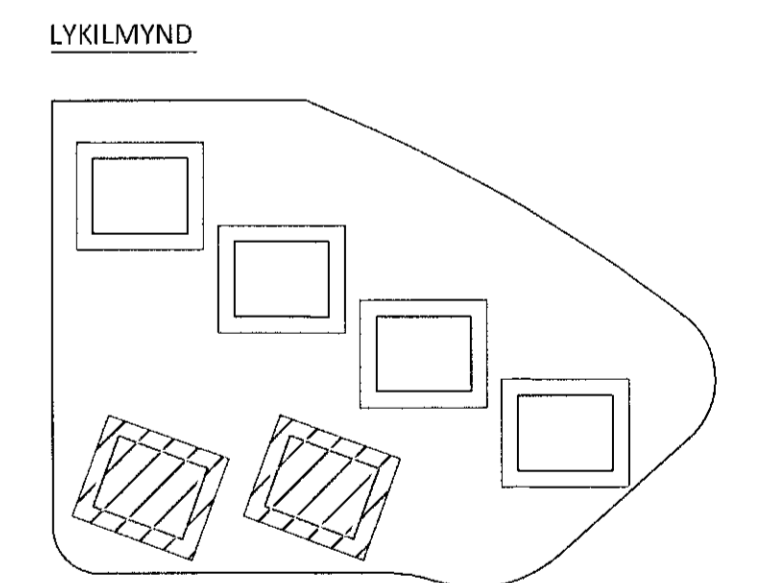
Hæð: 500mm
Breidd: 550mm
Dýpt: 215mm



Hæð: 524mm
Breidd: 324mm
Dýpt: 140mm



Hæð: 524mm
Breidd: 324mm
Dýpt: 140mm



Mærkerik - Verktöl: 2041-08 2105

TESLA ehf
Raflagna- og lýsingarhönnun
Svanbjörn Einarsson, kt.180265-3339
698-2624, svanbjorn@teslaehf.is

Skarðshlíð Reitur 7
Hraunskarð 2, 4, 6, 8 og Hádegisskarð 4, 6
221 Hafnarfjörður

Rafkerfi
Einlínunmynd
Greinatöflur íbúða, MHL 05-06

TEIKNUNUMÉR	BLANSTAVUR	HANNAÐ:	SVE
20200227.1	A1	TEIKNAR:	HMH
R_5155		YFIRFARND:	SVE
DAGS.	MÆLIKVARÐI	ÚTGÁFA	
11.05.2020	Enginn	A	

Dagsetning áskjalanna: 2020.04.22

Hönnuður: Svanbjörn Einarsson kt.180265-3339

Hönnunarskrif: *Svanbjörn Einarsson*
Kt. 090982-3549