

STÁLPLÖTUR
1:5

STÁLVIKRI

ALLT EFNI OG VINNA SKAL VERA Í SAMRÆMI VIÐ ÍST OG EN STAÐLA
ALLT STÁL Í STÁLVIKRI, FESTINGUM OG STÍFUM SKAL VERA S235JR EDA BETRA
SKV. ÍST EN 10025:2004

SUBUEFNI SKAL VERA SAMSVARANDI AÐ GÆÐUM.

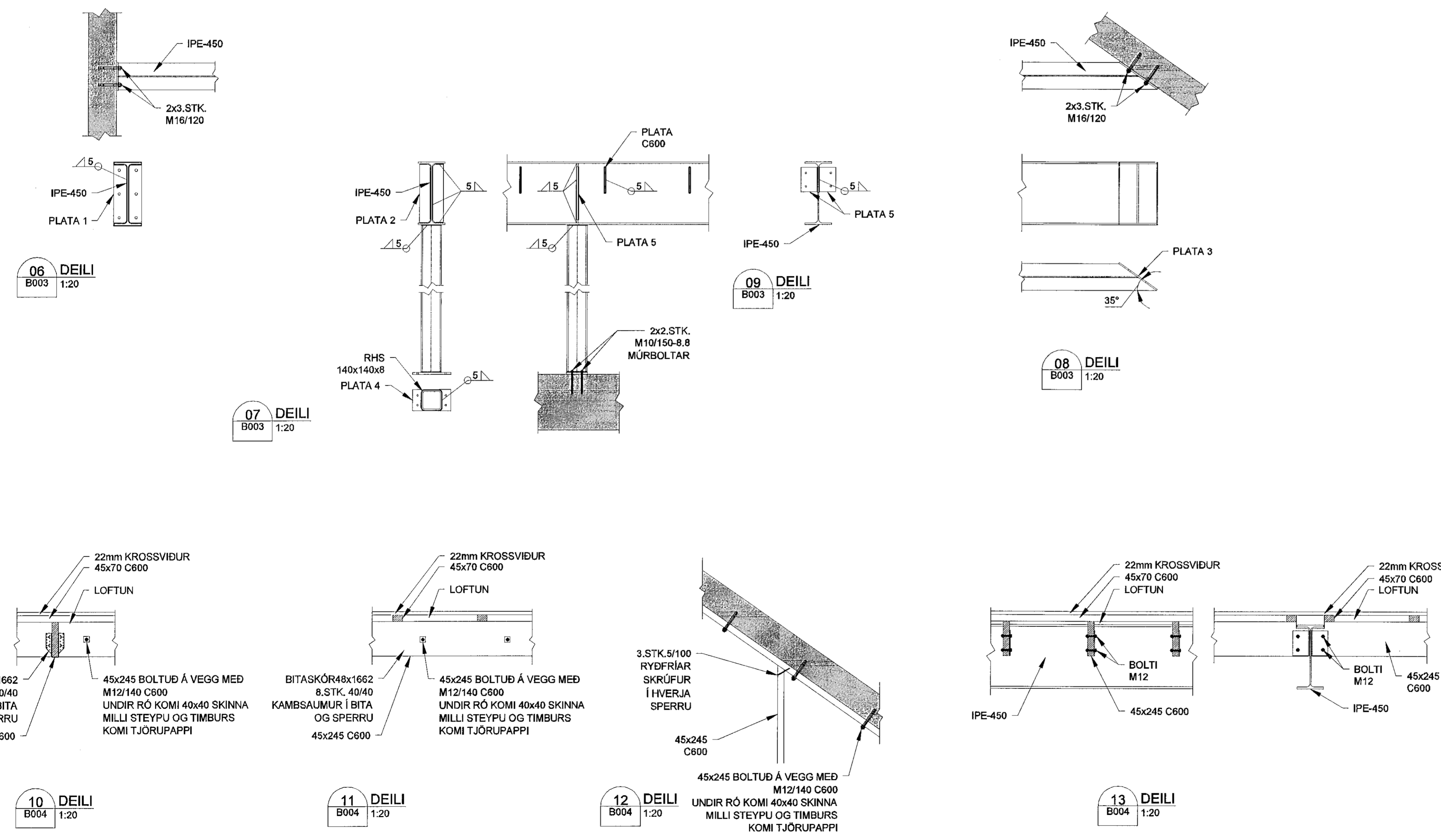
STÁL Í STÁLVIKRI OG FESTINGUM UTANHÚSS EDA Á KÖLDUM OG RÖKUM SVÆÐUM
SKAL VERA HEITZINKHÚÐAÐ. ANNAD STÁ SKAL RYÐHREINSA MED SANDBLÆSTRI
OG GRUNNA MED ZINKRIKUM GRUNNI ER HÆFIR MÁLNINGARKERFI.

BOLTAR, RÆR OG SKINNUR SKULU VERA AF STYRKLEIKAFLOKKI 8.8
OG HEITZINKHÚÐAÐ.

ÖLL MÁL Á TEIKNINGUM ERU NAFNMÁL GEFIN Í mm. VIÐ SMÍÐI SKAL TAKA TILLIT
TIL PÓLVIKA, SUBUGAPA O.S.F.V.

EF EKKI ER ANNARS GETIÐ Á TEIKNINGUM SKAL LÁGMARKS STÆRÐA (a)
KVERKSUBU VERA STÆRRA GILDIÐ AF: a=4mm, a=HÁLF ÞYKKT SÖÐINS ÞVERSNIBS
MIÐAÐ VIÐ AÐ SÖÐIÐ SÉ BEGGJA VEGNA. ALLAR STÚFSUBUR SKULU HAFU FULLA
GEGNUMBRÆÐSLU.

SUBUMENN SKULU HAFU HÆFNISVOTTORÐ SKV. ÍST EN 287-1:2011
SUBUR SKULU UPFFYLLA GÆDAFLOKK C SAMKVÆMT
ÍST EN ISO 9817:007



LJÓSATRÖÐ 2 - HAFNARFIRÐI			
VIÐBYGGING - GEYMSLA - ELDHÚS	Mkv.	1:5	1:20
STÁLTEIKNINGAR	Hannað		EV
SNÍÐ - DEILI	Teknað		EV
Dags: 12. APRÍL 2020	Bl. - AF -	Nr. B005	Yfirferð EV
 Hönnunarstjóri		 EYJÓLFUR VALGARÐSSON KÍ. 28085/4169	
 EYJÓLFUR VALGARÐSSON KÍ. 28085/4169		Eyjólfur Valgarðsson Byggingateknifræðingur B.cs. Hraunpríói 6 210 Garðabæ. gsm:8917257 evtraust@gmail.com	
Nr.	Dags.	Breyting	AF