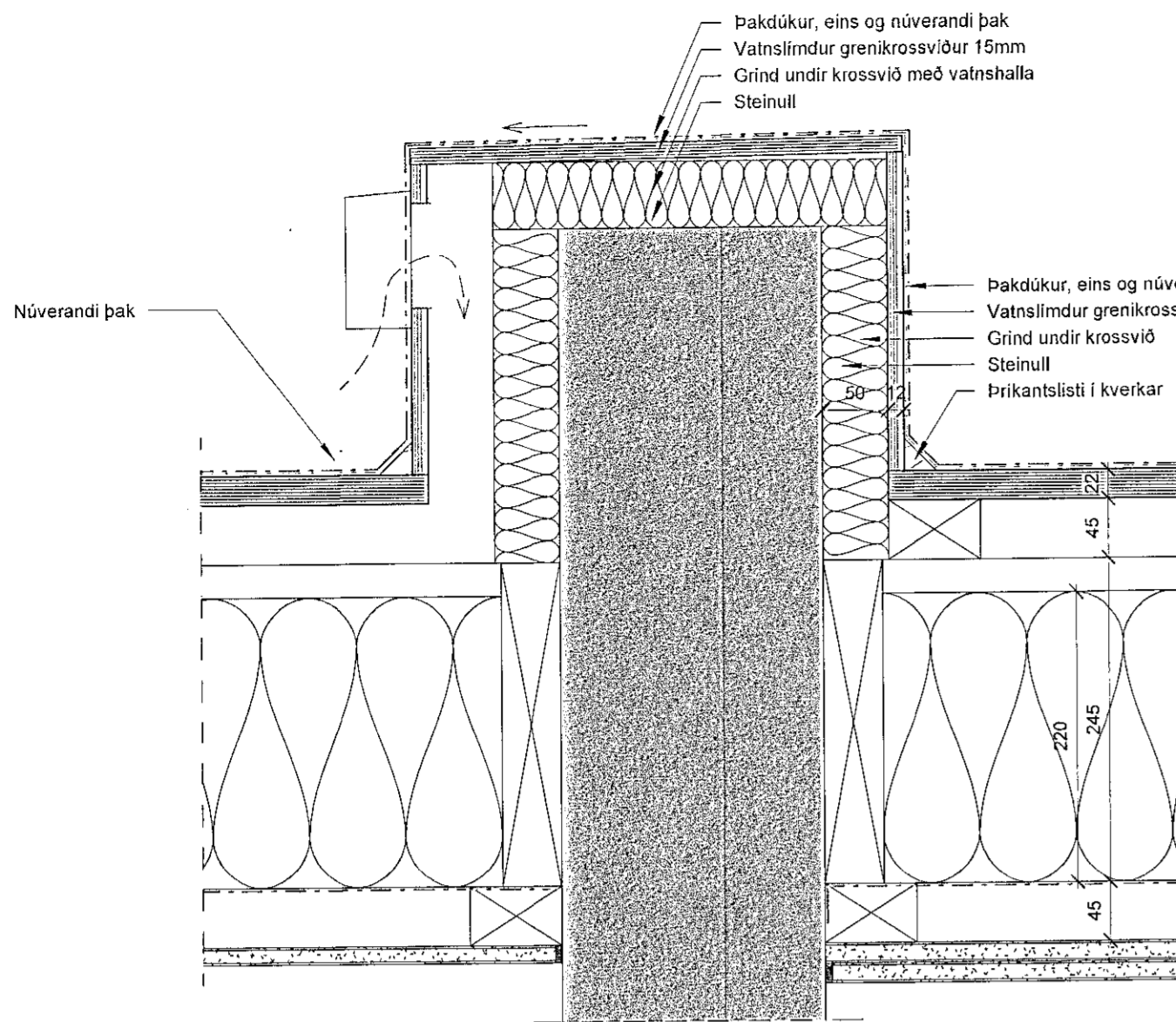
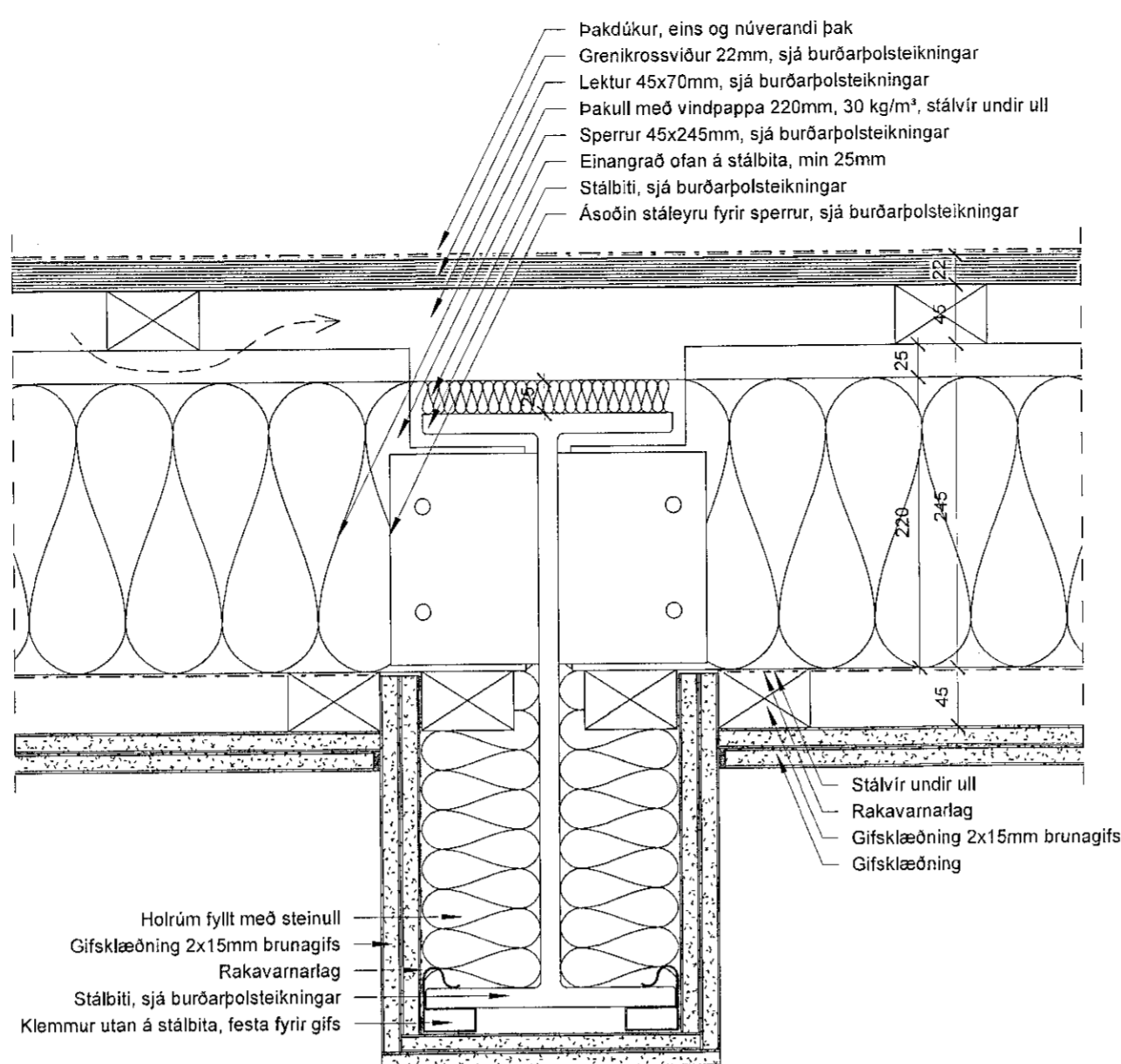


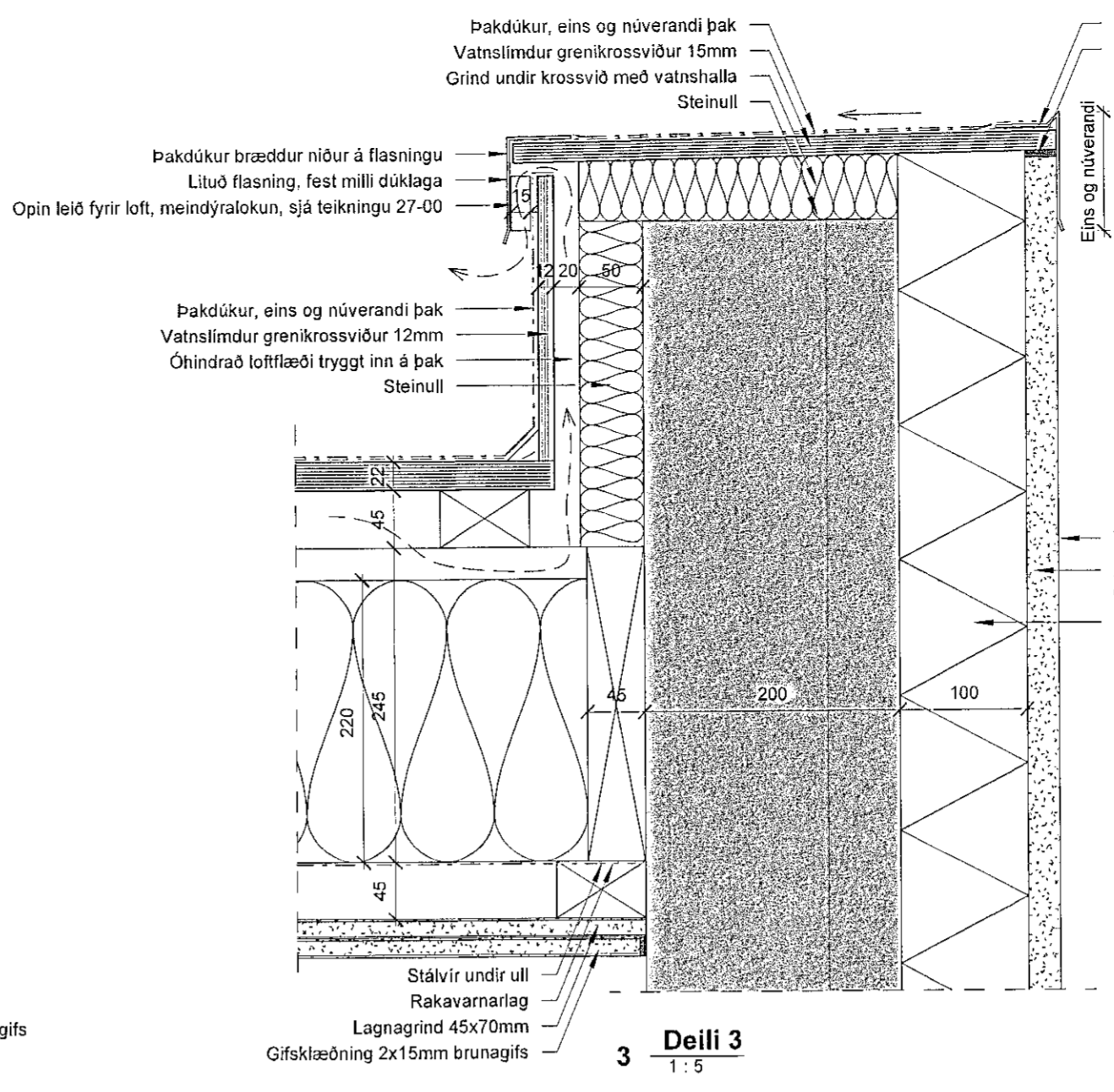
Sambýkkt þann  
16. júní 2020  
Byggingufulltrúinn í Hafnarfirði



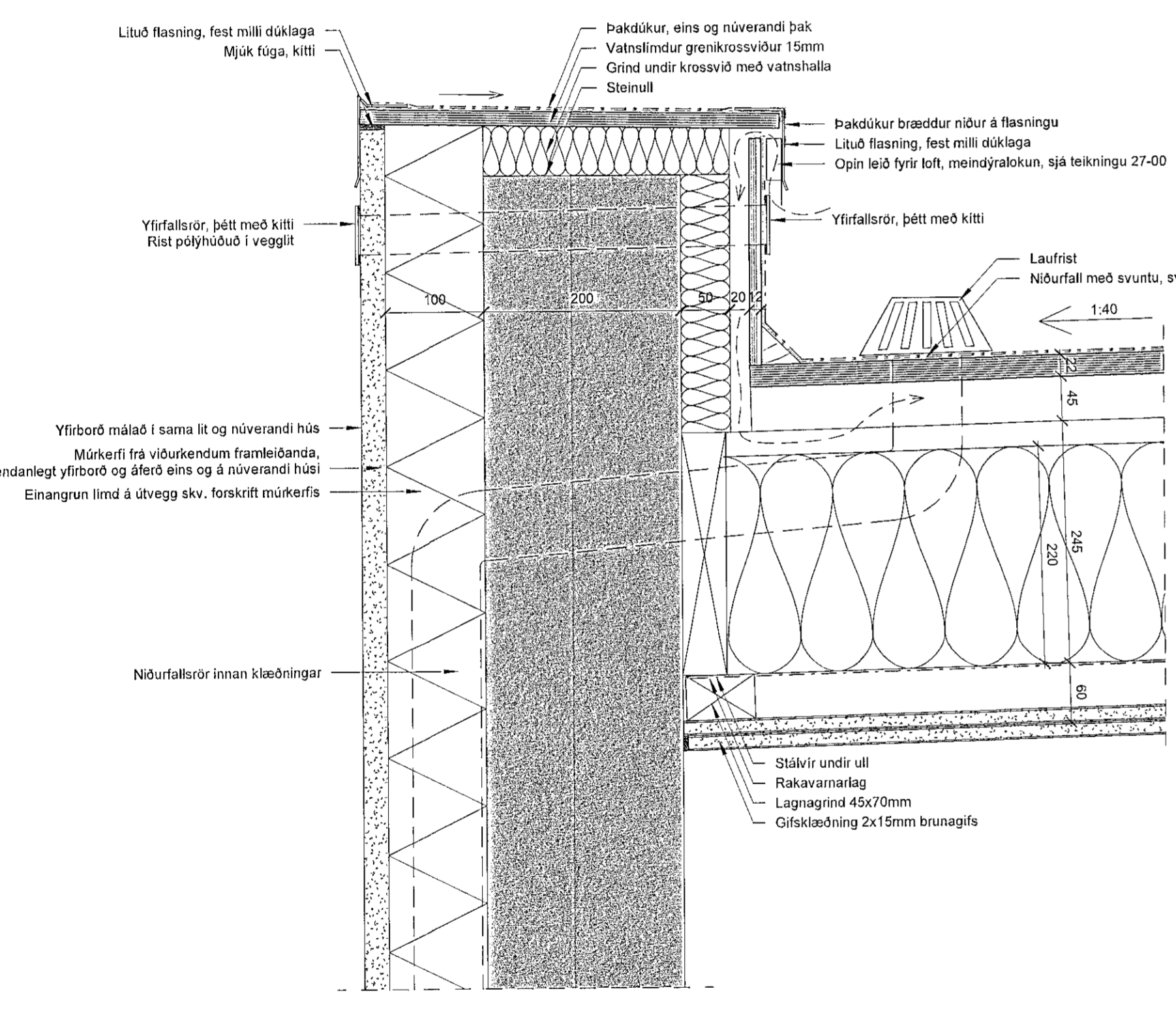
1 Deili 1  
1:5



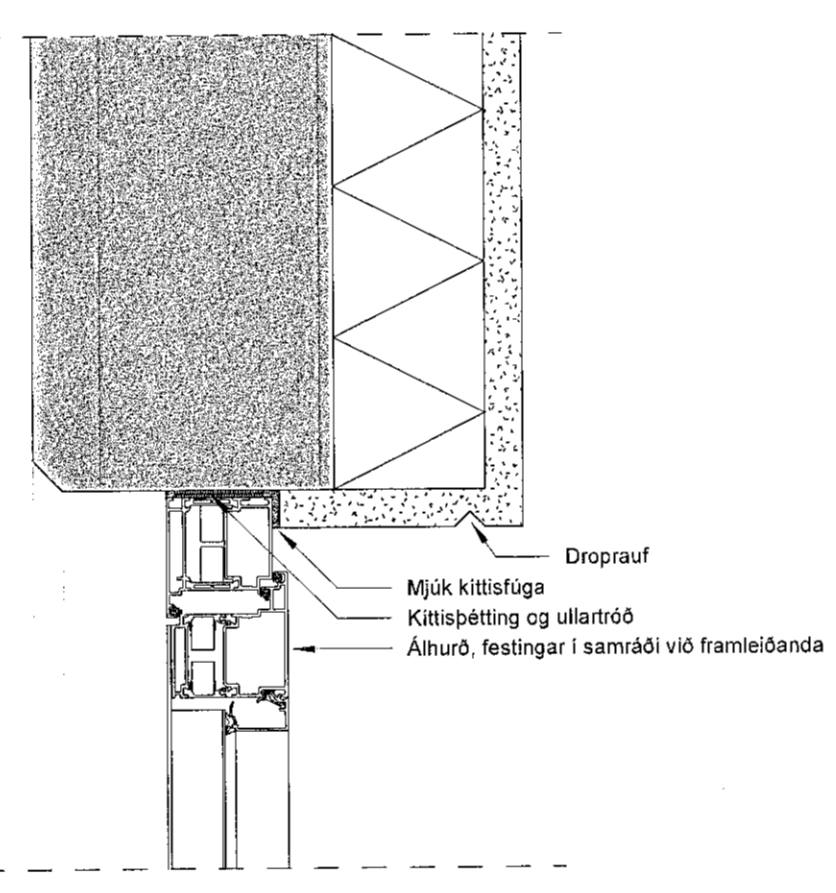
2 Deili 2  
1:5



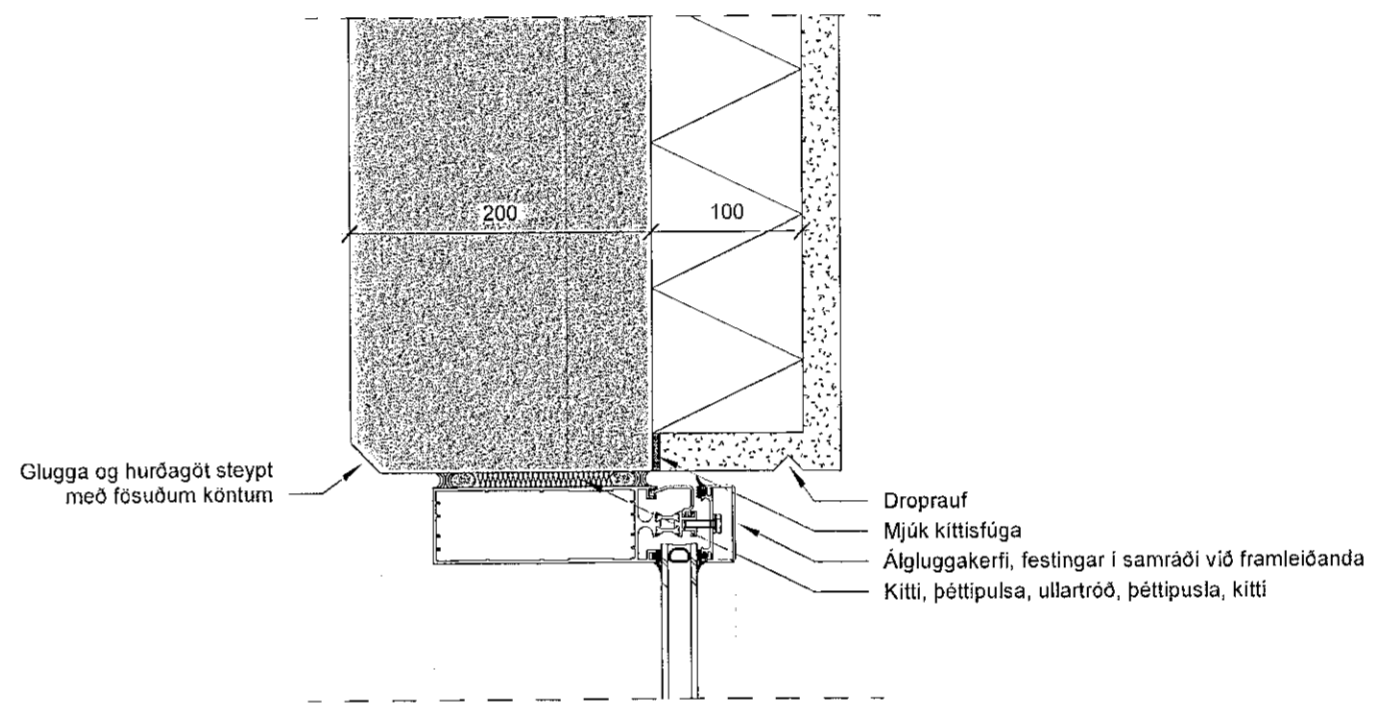
3 Deili 3  
1:5



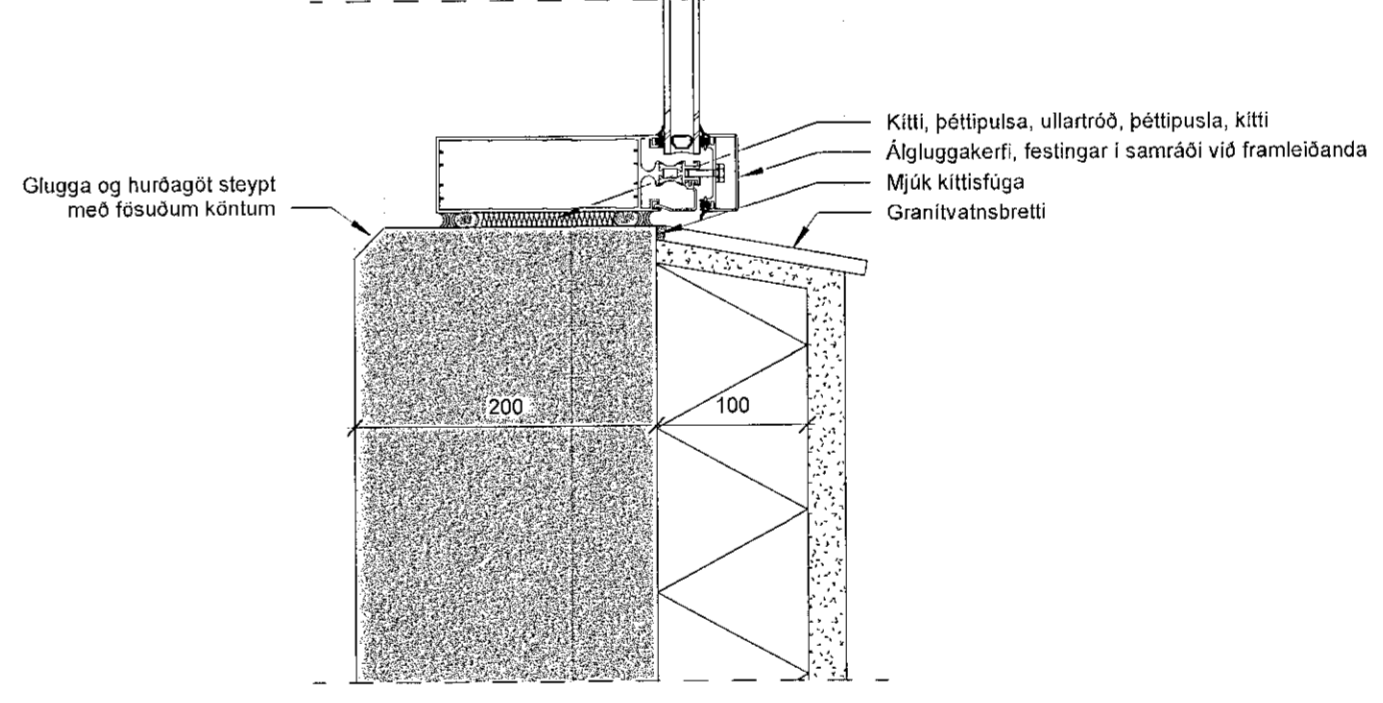
7 Deili 7  
1:5



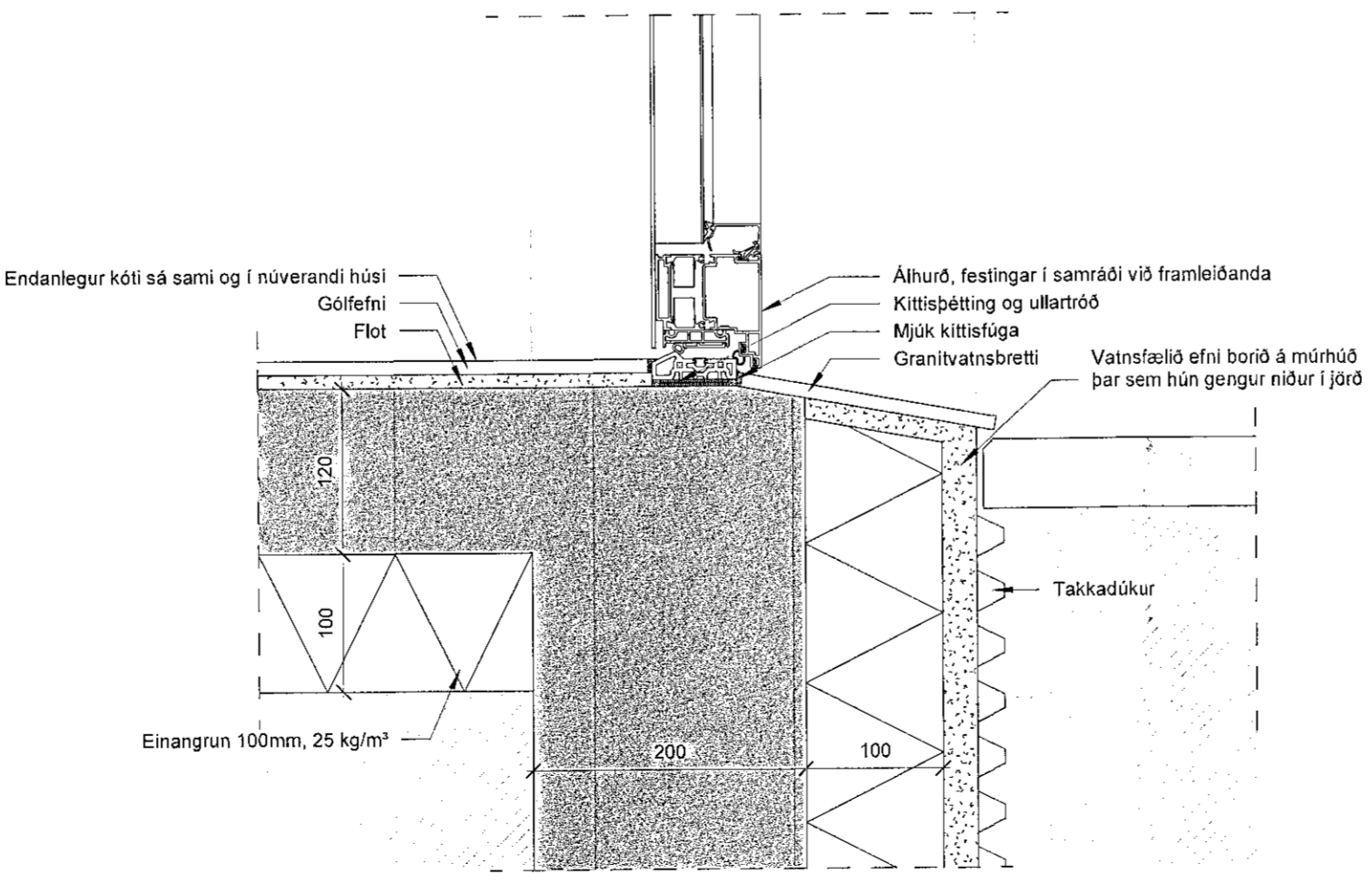
8 Deili 8  
1:5



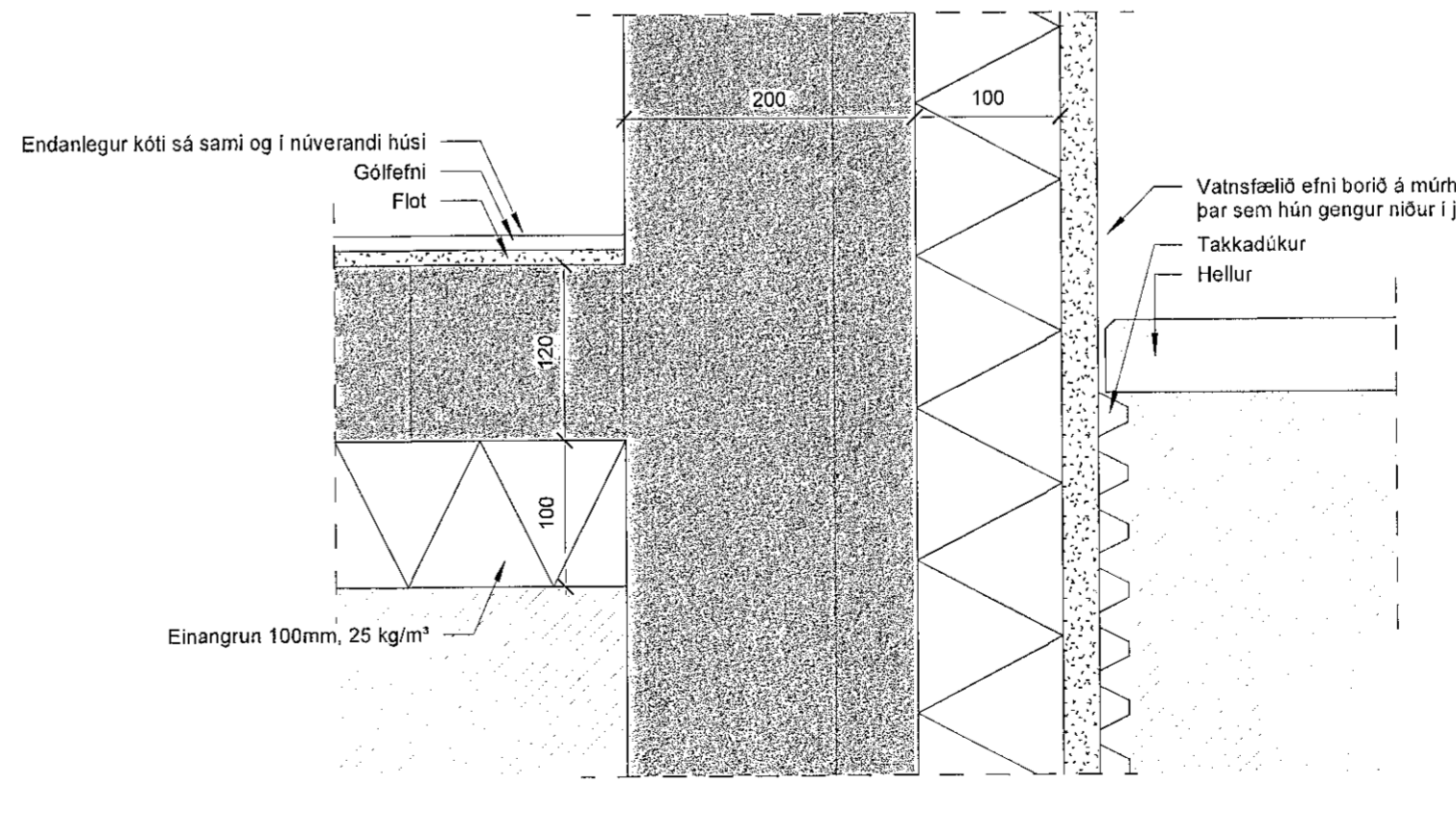
4 Deili 4  
1:5



5 Deili 5  
1:5



9 Deili 9  
1:5



6 Deili 6  
1:5

Útg. Dags. Skýring Yf.af. Br.af.  
Frimúrarareglan Hafnarfirði  
Ljósatröð 2 - Stækkun  
Lóorrétt deili

Teiknað af: ah  
Yfirfarið af: hg  
Dagsetning: 12.05.2020  
Mælikvarði: 1:5  
Hákkór Guðmundsson 140548-2439  
Frey Frostason 170470-4880  
Ólafur K. Friðbjörnsson 290295-3228  
Ragnar Auðunn Bliggsson 230160-4499  
Samúel Guðmundsson 011063-4039

THG ARKITEKTAR  
Faxeól 9 106, Reykjavík, sí. 440703-2290  
Sími 540 1000, hg@thg.is, www.thg.is

19-011-01 3110  
Verknúmer Númer Útgáfa

Öll mál og aðstæður athugist á staðnum fyrir smíði. Óheimilt er að mæla upp af teikningum og THG arkitektum skal tilkynnt um ósamræmi og vafaatriði. Öll afnot og afritun teikningarinnar, að hluta til eða heild, er háð skriflegu leyfi höfundar.