

SKÝRINGAR:

HÖNNUNARFORSENDUR:

SNJÖR:	-ÁLAGSSVÆÐI I	1.0 kN/m ²
JARÐSKJÁLFTAÁLAG:	-ÁLAGSSVÆÐI IV	0.30 g
VINDUR:	-z=6.000 m	1.4 kN/m ²
NOTÁLAG:	-GÓLFPLATA Í ÍBÚÐ	1.5 kN/m ²
EIGINÞYNGD:	-ÞAK	0.6 kN/m ²
	-STEYPA	25 kN/m ²
	-ÚTVEGGIR	1.0 kN/m

GRUNDUN

GRAFA SKAL FYRIR UNDIRSTÖÐUM NIÐUR Á HEILLEGAN BURDARHÆFAN BOTN, ÞAD ER KLÖPP EÐA FROSTRÍTT EFNÍ MED GRÖFLEIKA SEM SVARAR TIL MALAREFNIS EÐA GRÓFARA, SAMBÆRILEGT EFNÍ LAGT OFAN Á KLÖPPINA, BLEYTT HÆFILEGA OG ÞJAPPAD. FROSTRÍTT BURDARHÆFT EFNÍ ER NOTAD Í ALLAR FYLINGAR OG Í FYLINGAR INN Í SÖKKLA. ÞJÖPPUNIN SKAL UPPEYLLA EFTIRFARANDI KRÖFUR: (MÍÐAD VIÐ PLÖTUÞRÓF):

E2 = 100 MPa
E2/E1 < 2.5

TIL VIÐMÍÐUNAR:

LEKI:	LAGÞYKKT	FJ. YFIRF.
5.0 m VÍBRÓVALTARI	0.4 m	6
0.5 m VÍBRÓPLATA	0.3 m	4
0.3 m VÍBRÓPLATA	0.2 m	4

STEINSTEYPA:

STEYPA ER C25/30 MED 300 Kg SEMENT Í m³.

LOFTINNIHALD STEYPU: 6-8 %
V/S-TALA (UMHVERFISFLOKKUR 2b): < 0.55
SIGMÁL STEYPU (S2): 50 - 90 mm
MESTA STEINASTÆRÐ: 32 mm
TITRA SKAL ALLA STEYPU.

ATH. ALLIR SÖKKULVEGGIR ERU 200 mm BREIDIR NEMA ANNAD SÉ MÁLSETT.

FRÁGANGUR SÖKKULSKAUTA SÉ Í SAMRÆMI VIÐ REGLUR VIÐKOMANDI RAFVEITU.

150 ÞYKKT PLÖTU

GÓLFKÓTI

STEYPUHULA Á JÁRNUM

GILDIN EIGA VIÐ UM VENJULEGAR ADSTÆÐUR, EF ANNAD ER EKKI SÝNT Á TEIKNINGUM. ÞAR SEM TÆRINGARHÆTTA ER MIKIL GILDA ADRAR REGLUR UM STEYPUHULU JÁRNA.

	PLÖTUR VEGGIR	BITAR	SÚLUR
INNANHÚSS	15	20	20
UTANHÚSS	25	25	25
SÖKKLAR	35	35	35
STEYPT AD JÖRD	50	50	50

UM BITA OG SÚLUR GILDIR EINNIG: C1 > 1.5x d

STEYPUSTYRKARSTÁL

STÁLGÆÐI: K - KAMBSTÁL f_{yk} = 500 Mpa

BEYGING STÁLS d = ALLIR SVERLEIKAR D = 5 x d

SKEYTING BENDISTÁLS ER SAMKVÆMT EFTIRFARANDI:

ÞVERMÁL STÁLS, d í mm 10 12 16
SKEYTILENGD í mm 500 600 800

LÁRÉTT JÁRN SEM KOMA Í HORN EÐA ÞVERVEGG SKAL BEYGJA SKEYTILENGD FYRIR IJORN.

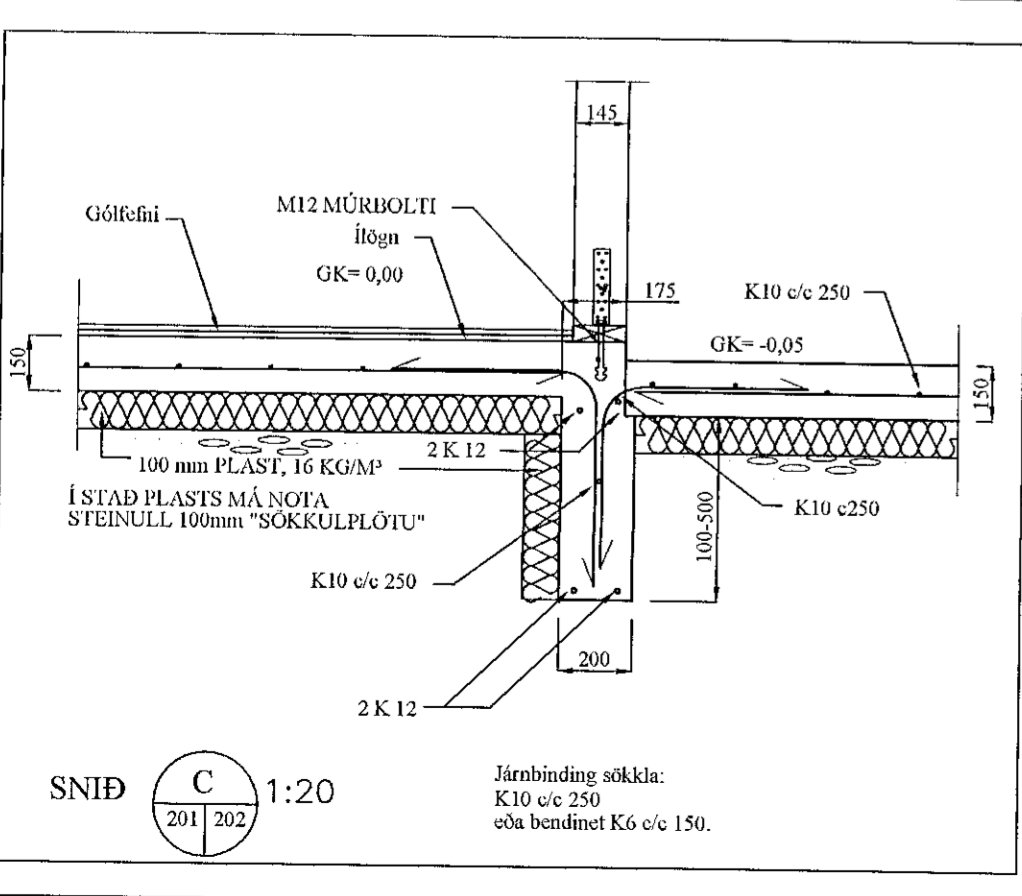
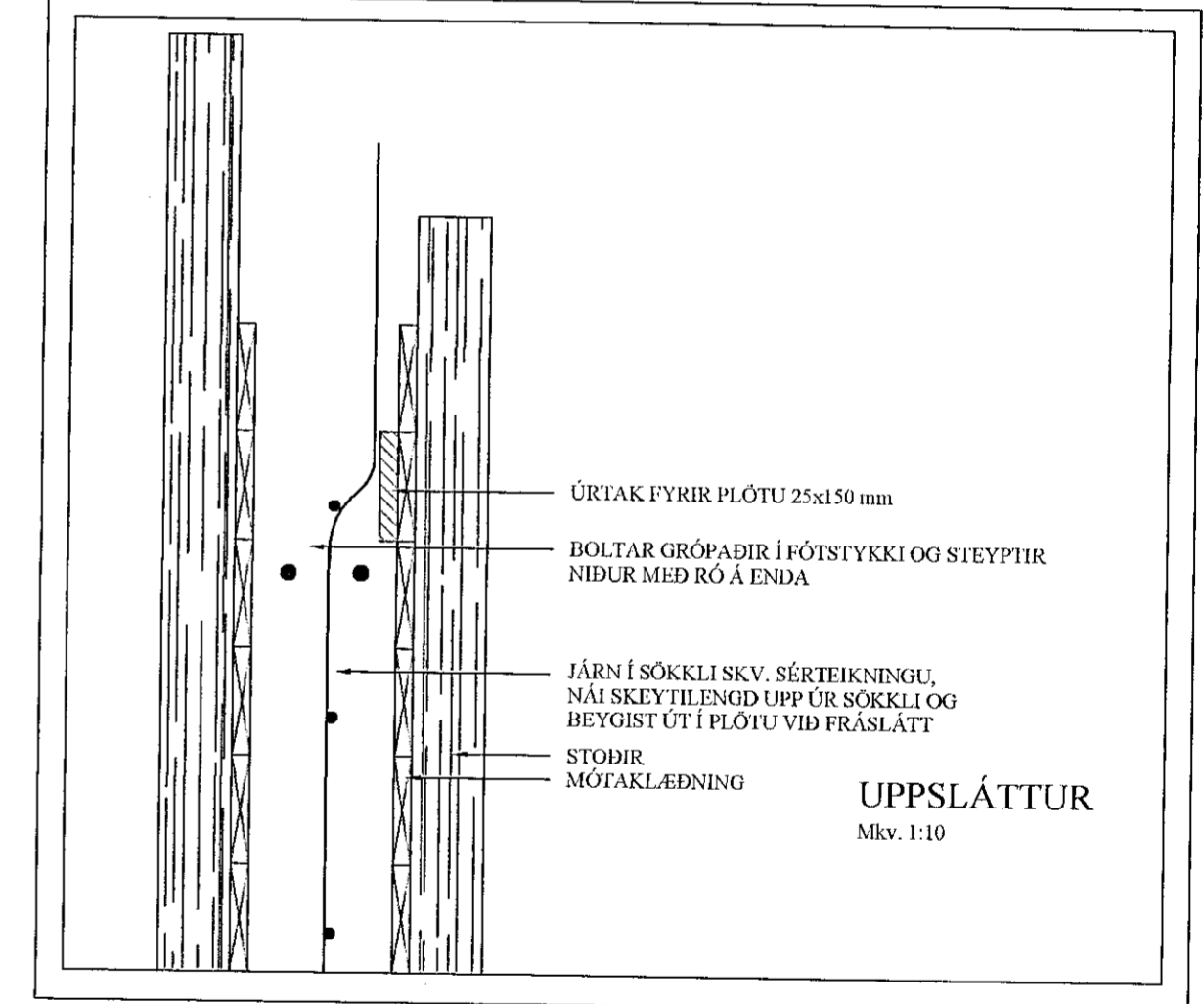
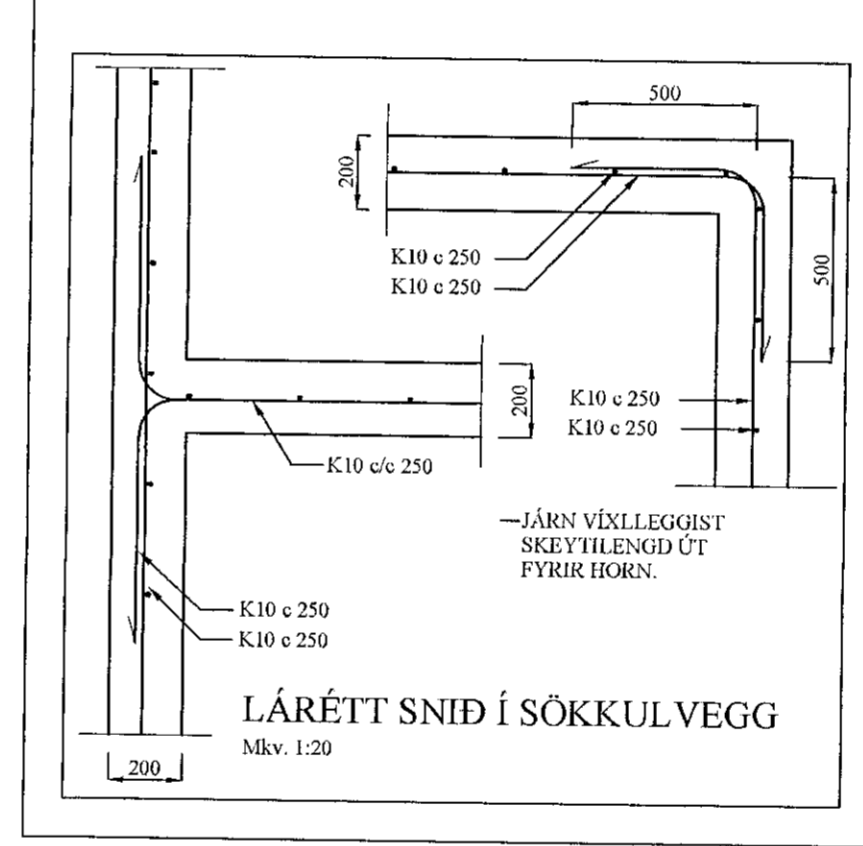
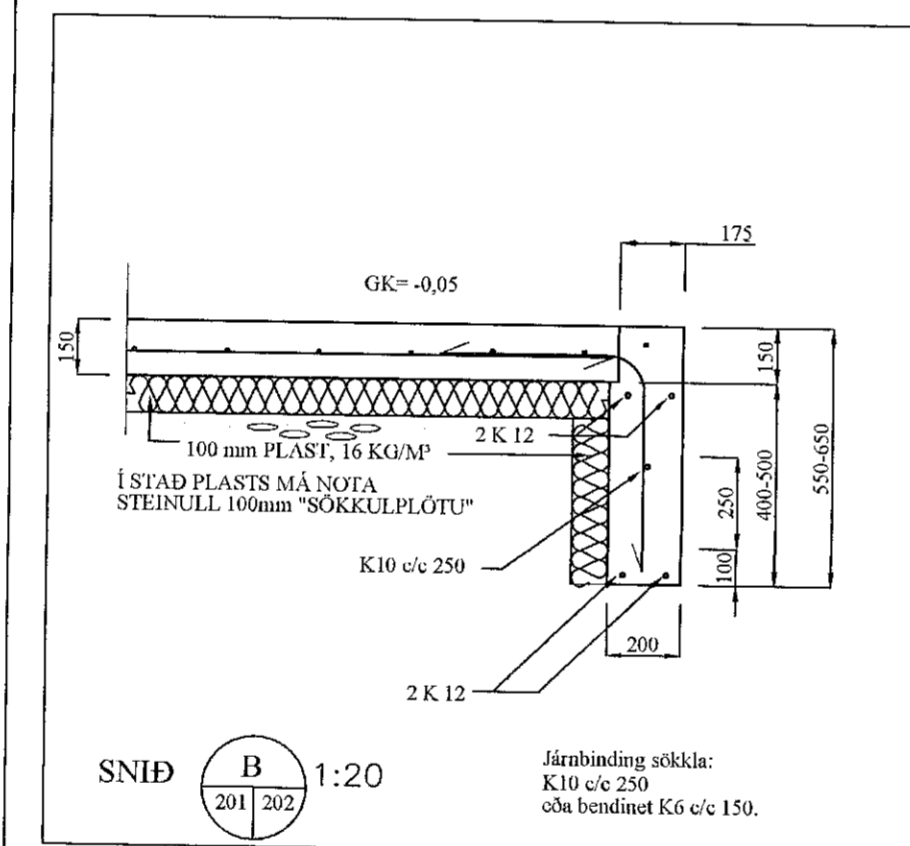
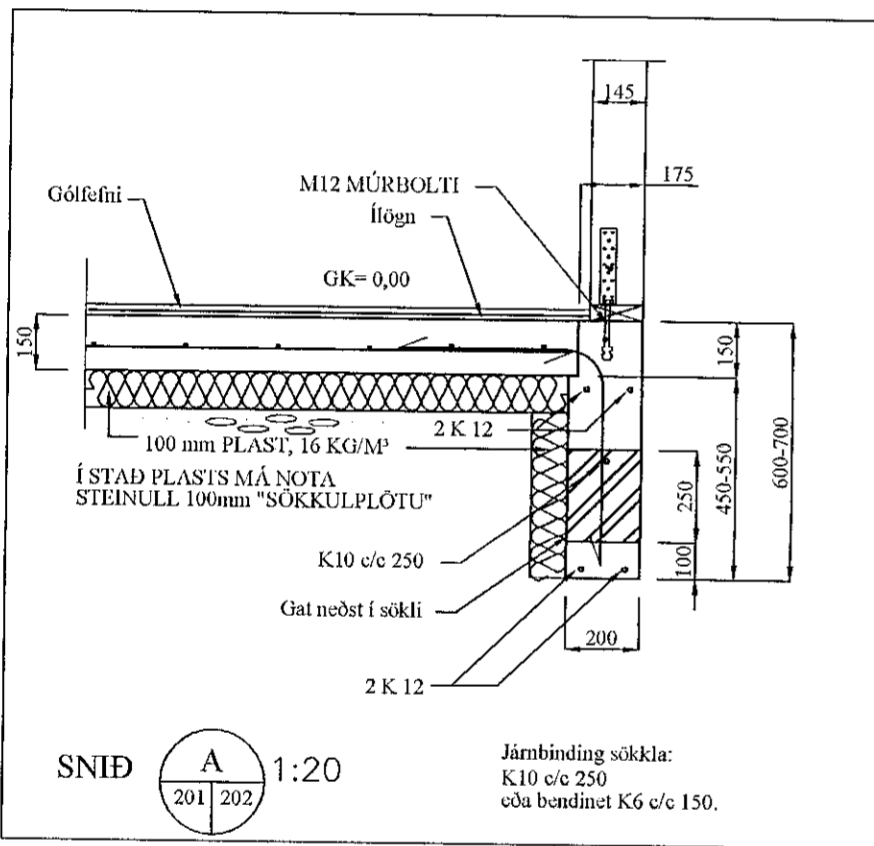
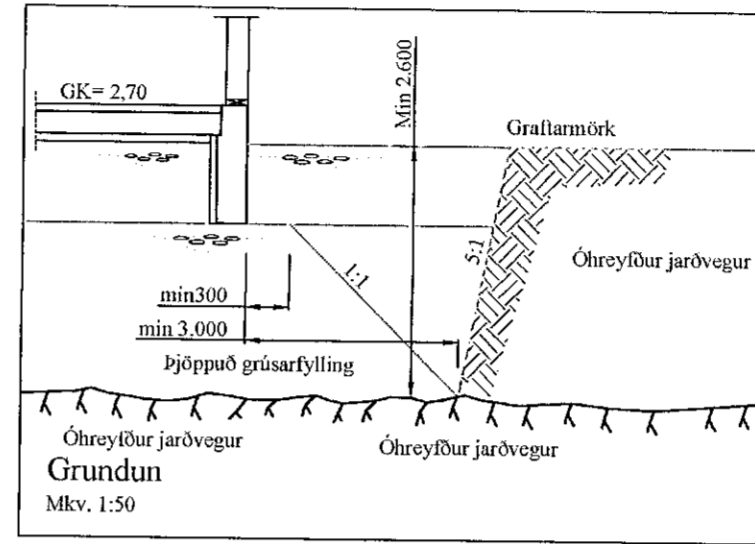
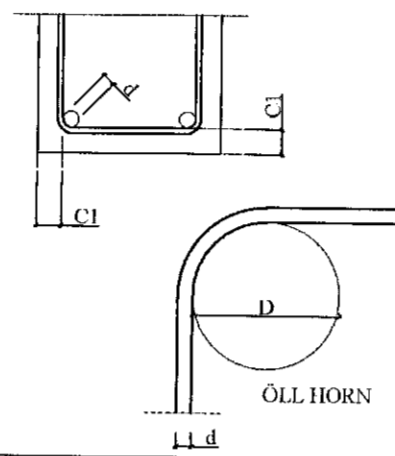
BENDING Í SÖKKULVEGGI

2 K12 EFST OG NEDST
-LÁRÉTT K10 c/c 250 -LÓDRÉTT K10 c/c 250

KRINGUM ÖLL OP KOMI
2x2 K12 ER NÁI SKEYTILENGD
ÚT FYRIR BRÚNIR OPS.


Í STAD K10 c/c 250
MÁ NOTA K189 BENDINET SEM
ER LÁTID SKARAST UM TVÖ MÖSKVA

Öll mál eru í mm nema annars sé getið.



Samþykkt þann 08. Jún 2020 Byggingafulltrúinn í Háfnartírói

Leinn Ragnarsson 2201603939

BR	DAGS	BREYTING		
 HJARDARHÖLII 11 800 SELFOSSÍ SÍMÍ: 783 4180 NEI/FANG: hjartargardurs@gmail.com				
Ártún ehf		01.20	30.03.20	
Sléttuhlíð E1 Landnúmer 123126				
Burðarvirki Snið af sökklum Skýringar			Kvarði 1:50	
			Kvarði 1:20	
			Kvarði 1:10	
HANNAÐ:	TEIKNAD	DAGSETNIG	VERKNÚMER	
KG	KG	05.05.2020	2020-05	
SKRÁARNAFN	SAMÞYKKT	130555-7649	TEIKNING NÚMER:	
Sléttuhlíð 1 Grætur	<i>Leinn Ragnarsson</i>		202	