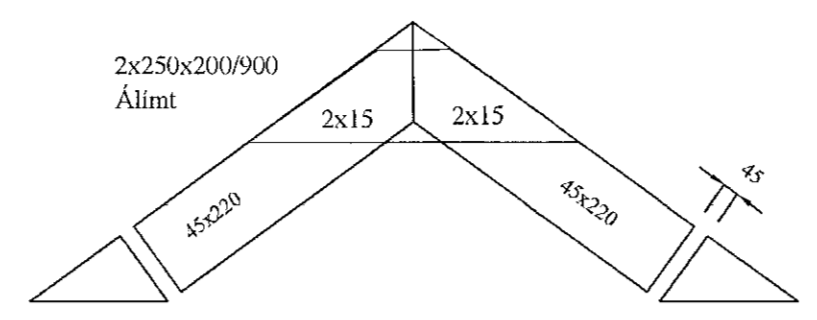
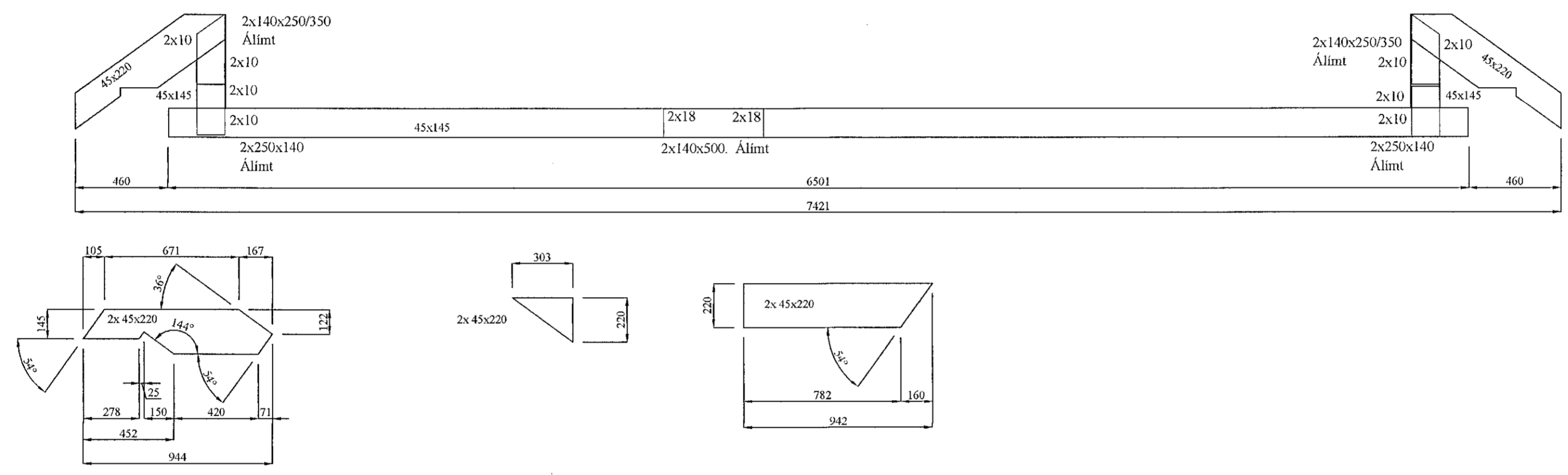


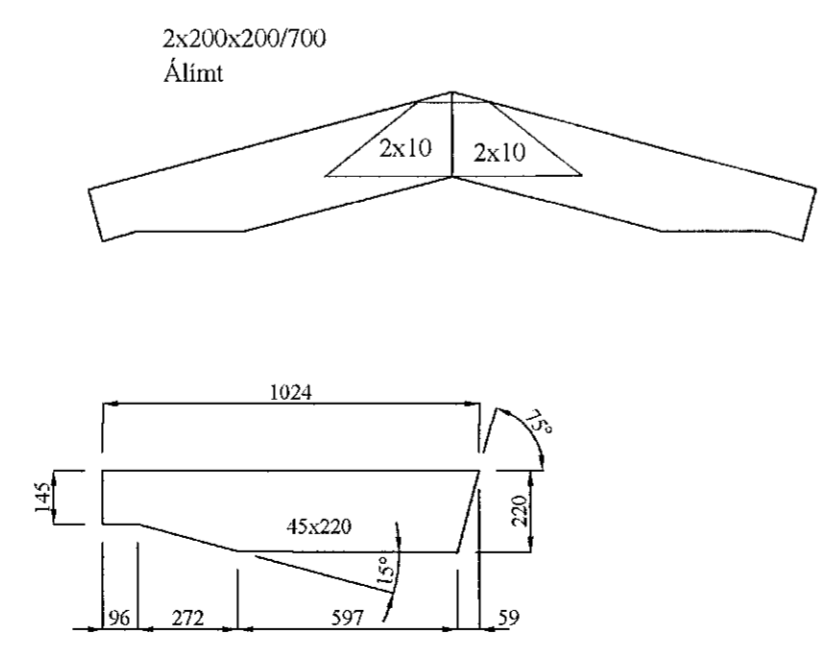
Samþykkt þann
 08. Jún 2020
 Byggingafulltrúinn í Húsnáttir



SP3 3 stk.
 MKV 1:20




SP4 16 stk.
 MKV 1:20



Hliðarmynd sperra
 MKV. 1:20

Sveinn Þorgeirsson 2020-3-24

BR	DAGS	BREYTING


HÍARDARHOLT I
 800 SHLFOSSI
 Sími: 783 4180
 Netfang: hjartargurkars@gmail.com

Ártún ehf 01.20 30.03.20
Sléttuhlíð E1 Landnúmer 123126

Burðarvirki:
 Hliðarmynd sperra Kvarði 1:20

HANNAÐ:	TEIKNAD	DAGSETNING	VERKNÚMÉR
KG	KG	05.05.2020	2020-05

SKRÁARNAFN	SAMÞYKKT	TEIKNING NÚMÉR:
Sléttuhlíð 1 Burðarvirki	<i>Sveinn Þorgeirsson</i>	215