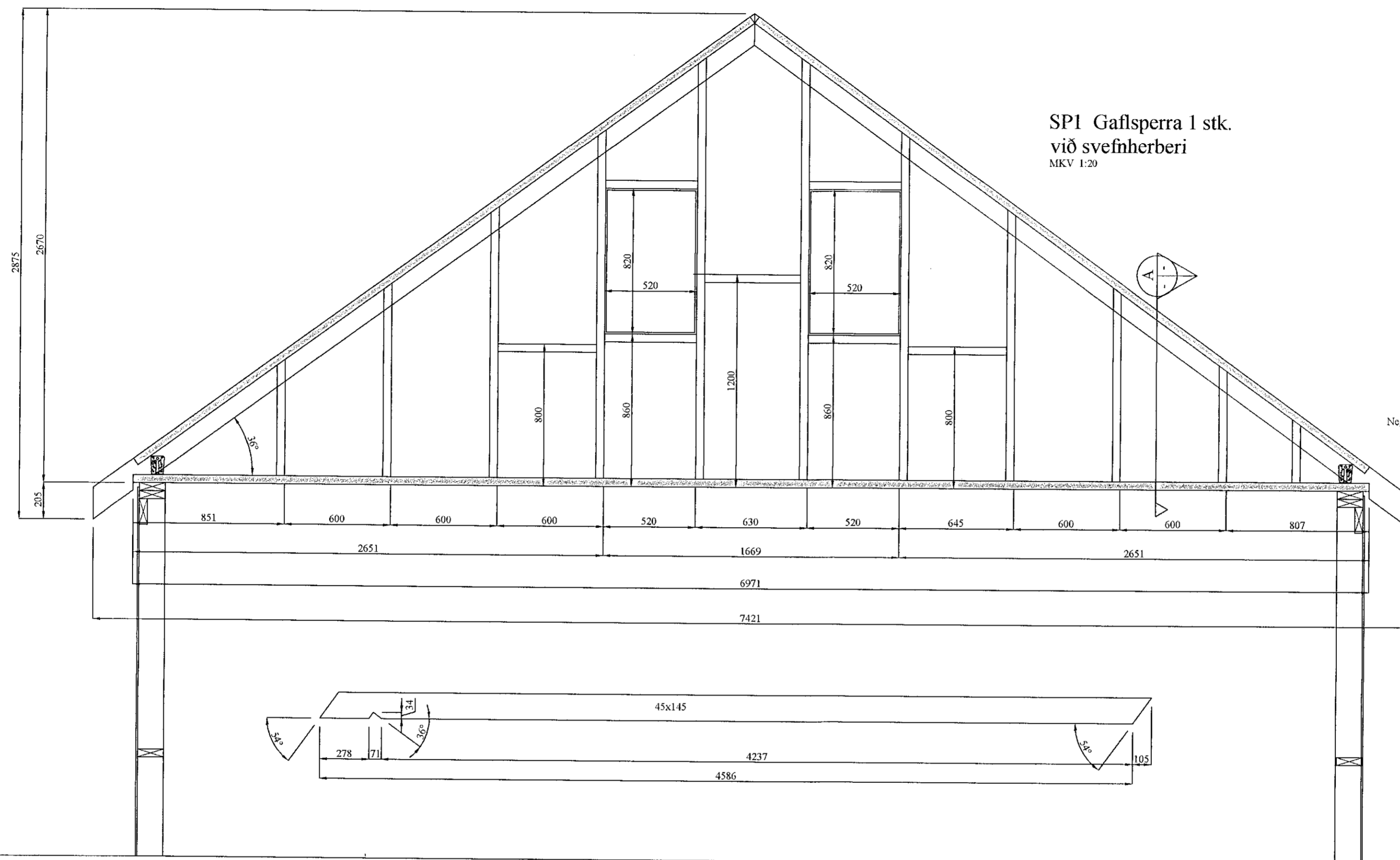
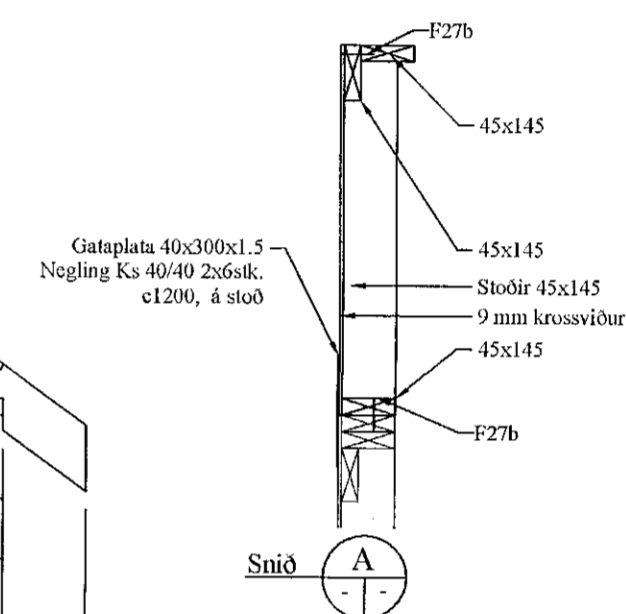


Samþykkt bær
 08. Jún 2020
 Byggingafulltrúinn í Hænarfirði



SÞ1 Gafsperra 1 stk.
 við svefnherberi
 MKV 1:20



Hliðarmynd sperra
 MKV. 1:20

Leinn Ragnsson 2206-3434

BR	DAGS	BREYTING		
 HJARDARIOLTI 11 800 SHELFOSSI SIMI: 783 4180 NETTANG: kjartangardas@gmail.com				
Ártún ehf		01.20	30.03.20	
Sléttuhlíð E1 Landnúmer 123126				
Burðarvirki: Hliðarmynd sperra				Kvarði 1:20
HANNAD:	TEIKNAD	DAGSETNIG	VERKNÚMÉR	
KG	KG	05.05.2020	2020-05	
SKRÁARNAFN	SAMBYKKT	0555-7600	TEIKNING NÚMÉR:	
Sléttuhlíð 1	Burðarvirki		216	