

Kristinn Benediktsson

Ráðfagnahönnuður: Kristinn Benediktsson kt. 010278-5979

Aðalhönnuður: Kristinn Benediktsson kt. 581298-3589

MÓTTEKIÐ
03. JÚLÍ 2020
fh. Byggingarfulltrúans í Hafnarfirði

25 mm² óeinangraður jarðvír

Cadweld suða eða klemma við járngrind

Útg. Dags. Skýring Br. Spj.

VERKFRÆÐISTOFAN
AFL&ORKA

Verkfræðistofan AFL og Orka
Hringhelli 9A
221 Hafnarfirði
Kt 420288-1909

Verkefni: Völuskarð 7, 221 Hafnarfirður.

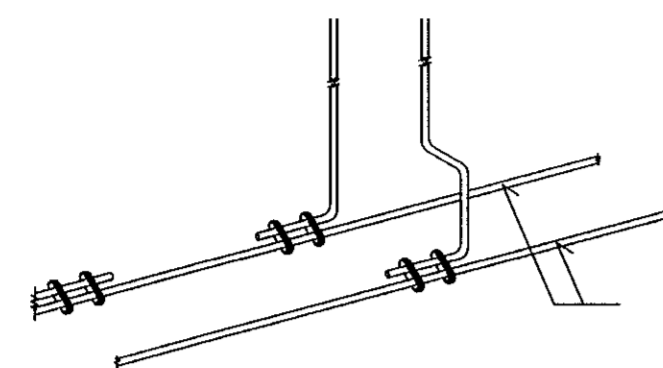
Lágspennulagnir og smáspennulagnir á grunn.

SkýVAO\Documents\Kollagasi\Völuskarð

Kristinn Ben	KB	IP	25.05.20	1.50	A2
Höfundur	Teiknað	Yfirlit	Dagsetning	Stærð	Bláskráð

2020-02-02	03-01	A
Vakuum	Tekningarnúmer	Ógátt

Hönnuður tekur sér ábyrgð á teikningum - Fjölflokkur er höfð á sérstök samþykki



- Járn í sökkulskauti skulu tengd saman með klemmum. 25q ber jarðvír skal lagður með í sökkullinn og tengdur við járnin með um það bil 5 metra millibili.

