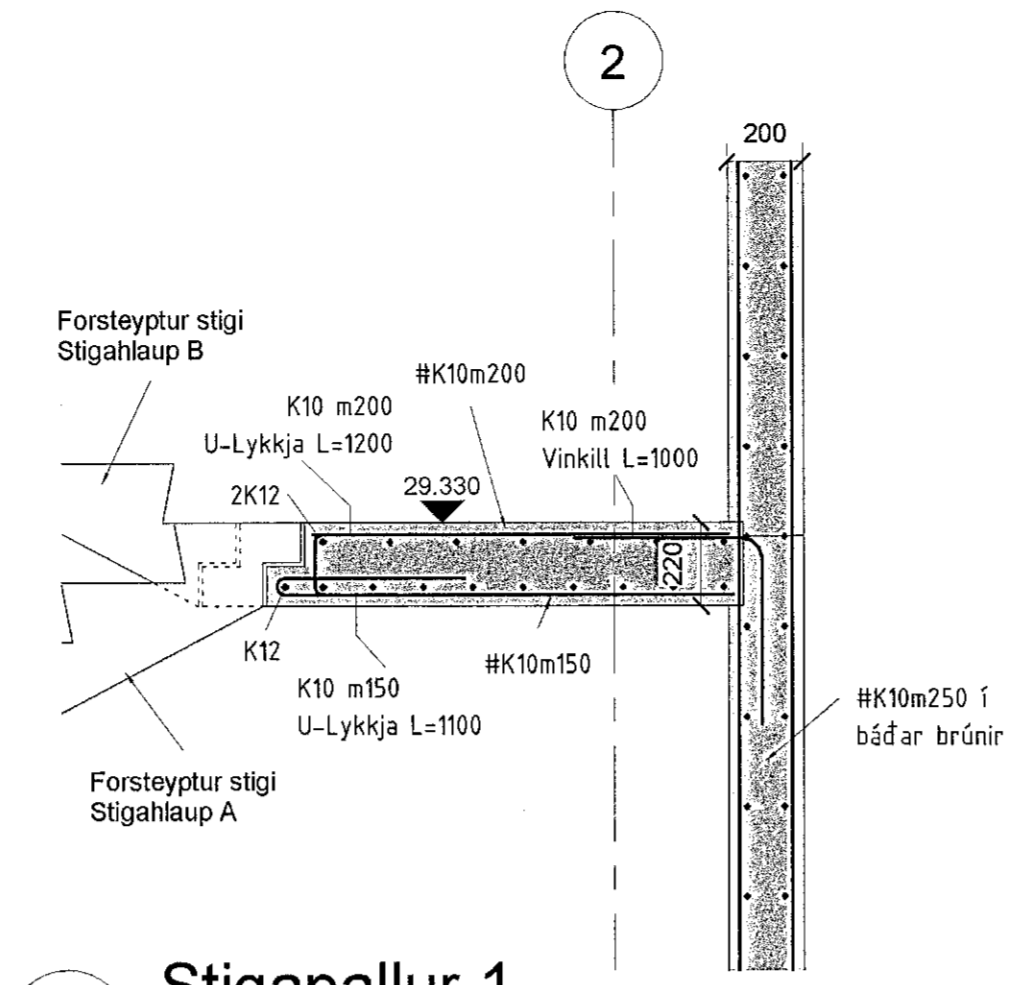
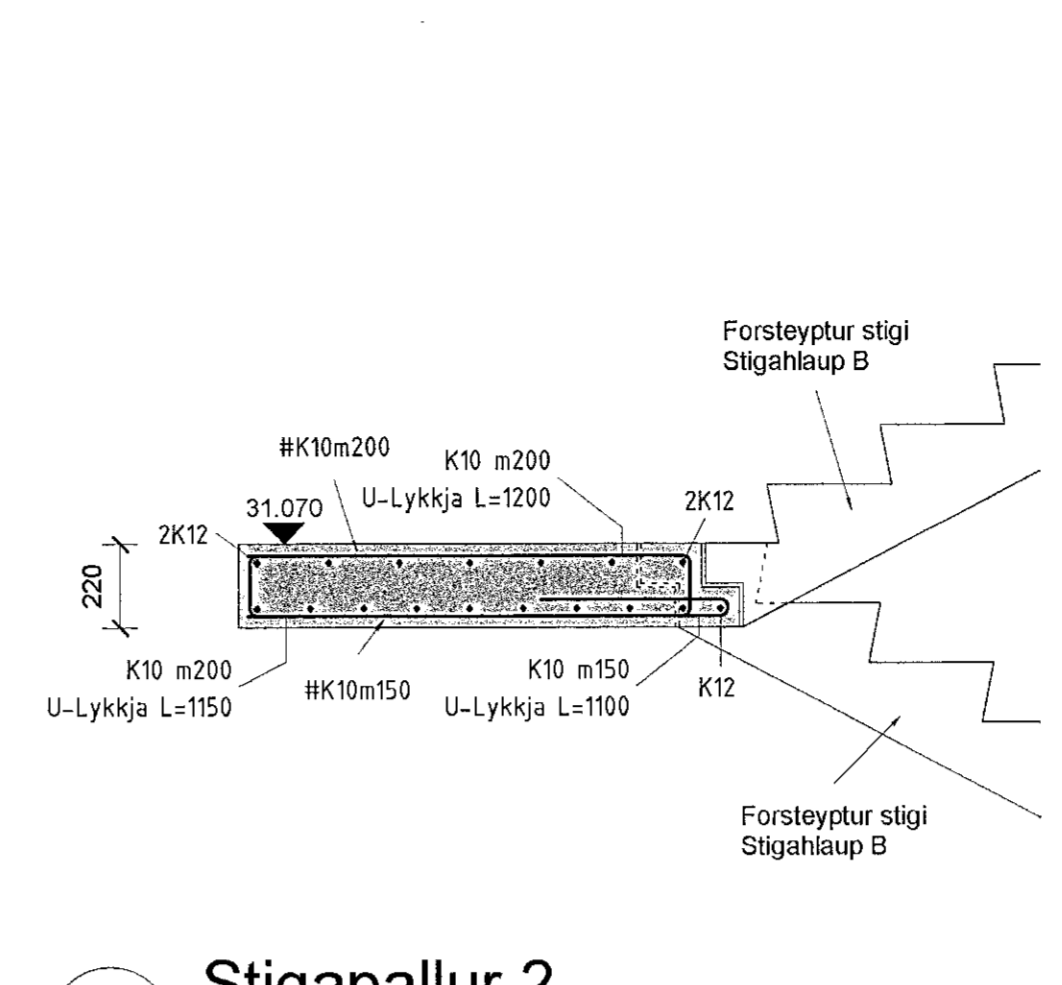


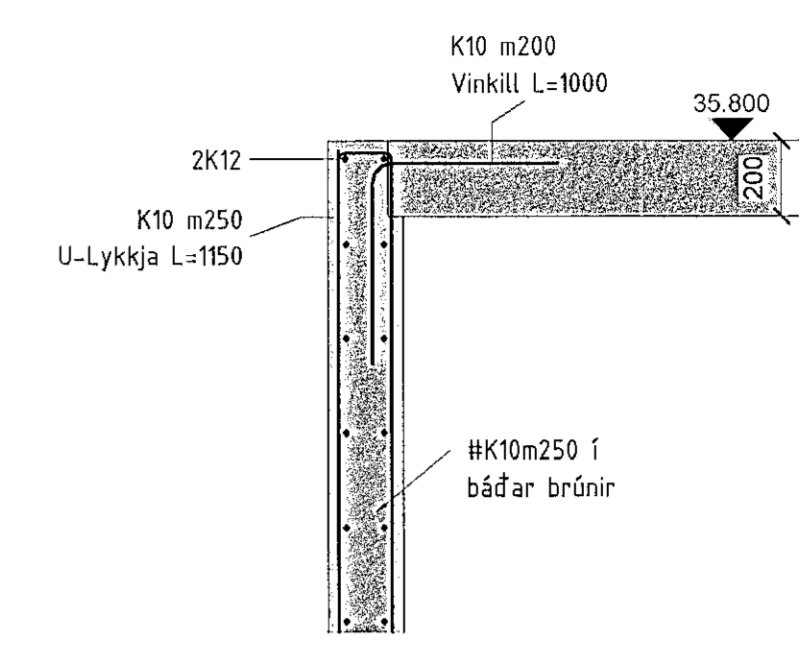
1 Stigahús millipallur
1 : 50



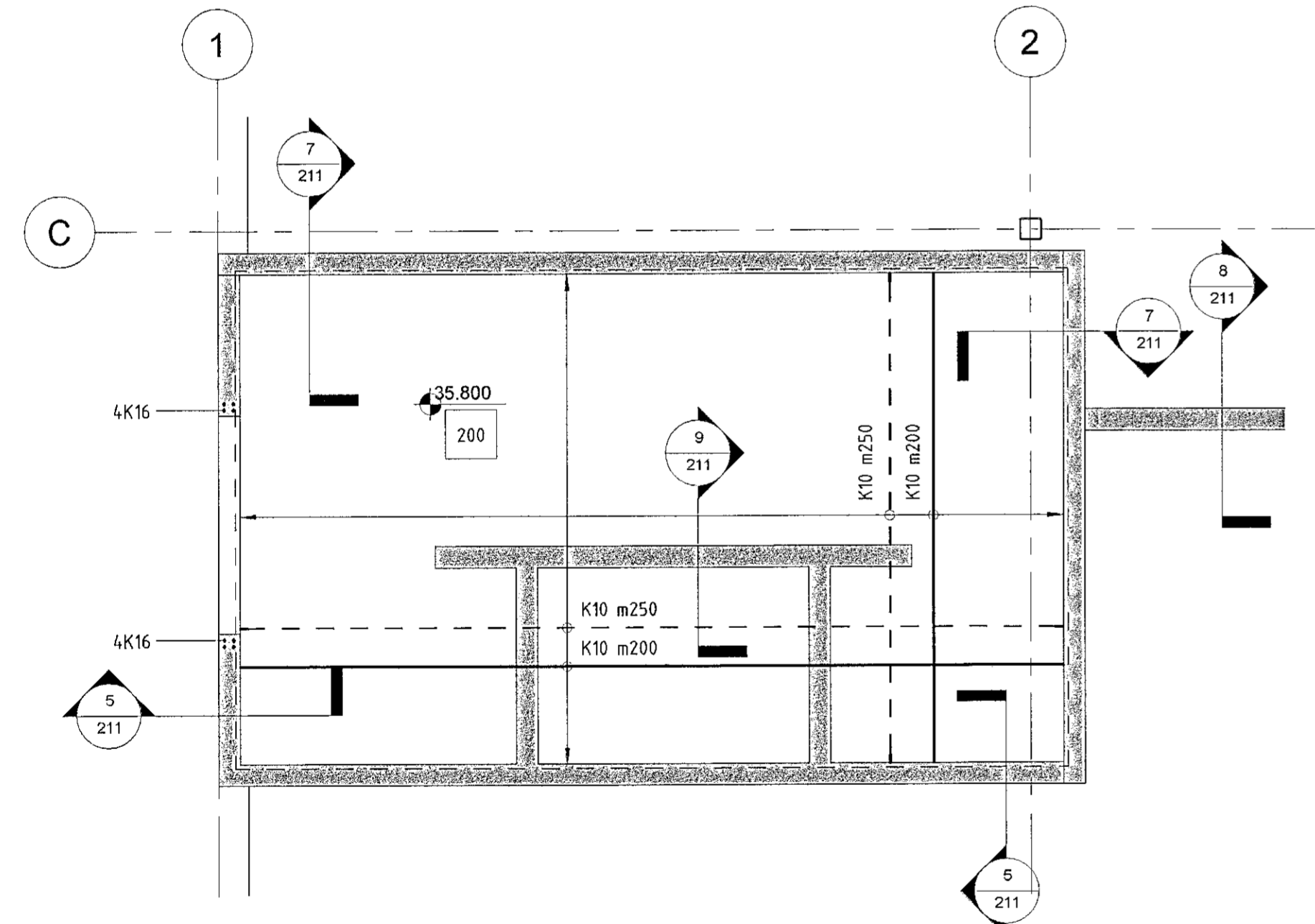
3 Stigapallur 1
1 : 20



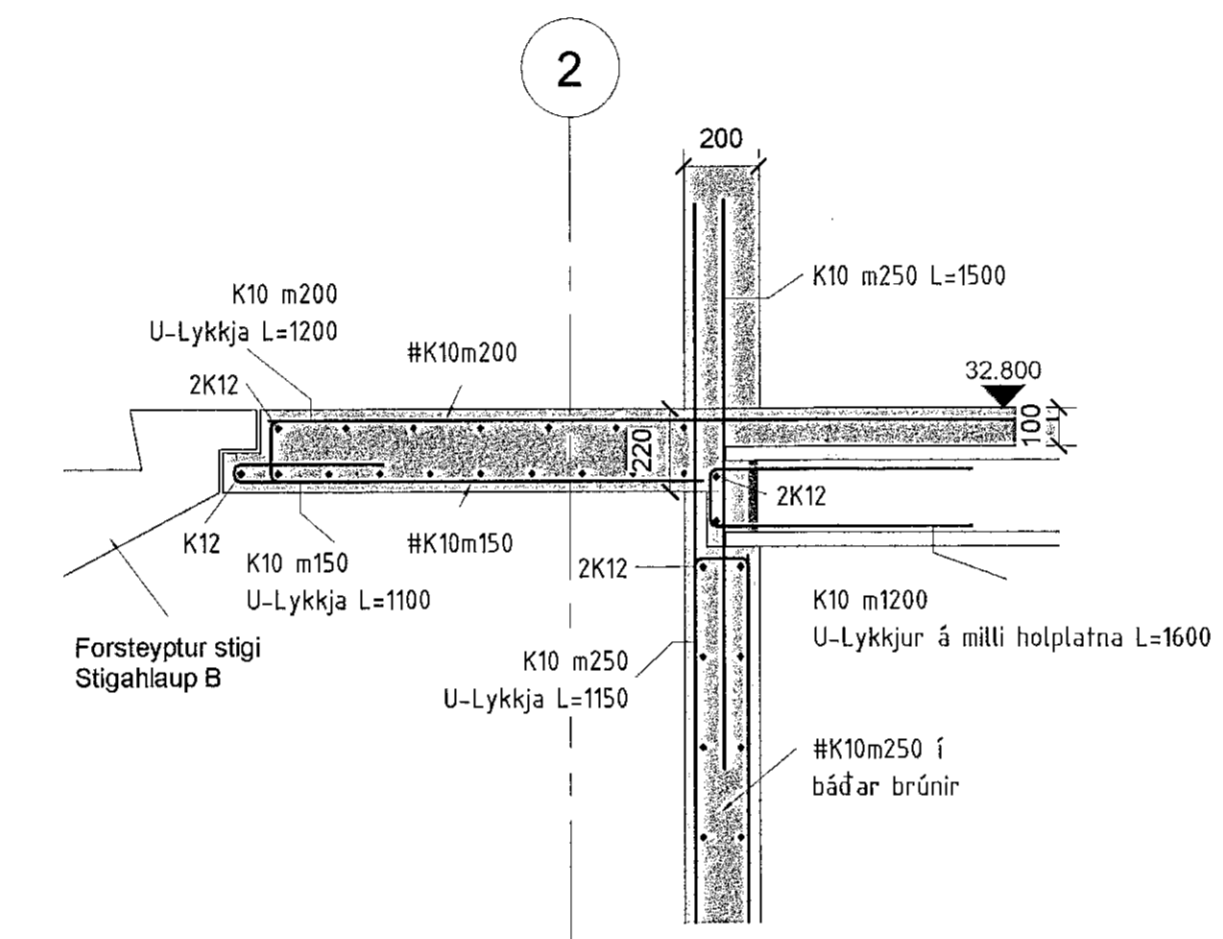
4 Stigapallur 2
1 : 20



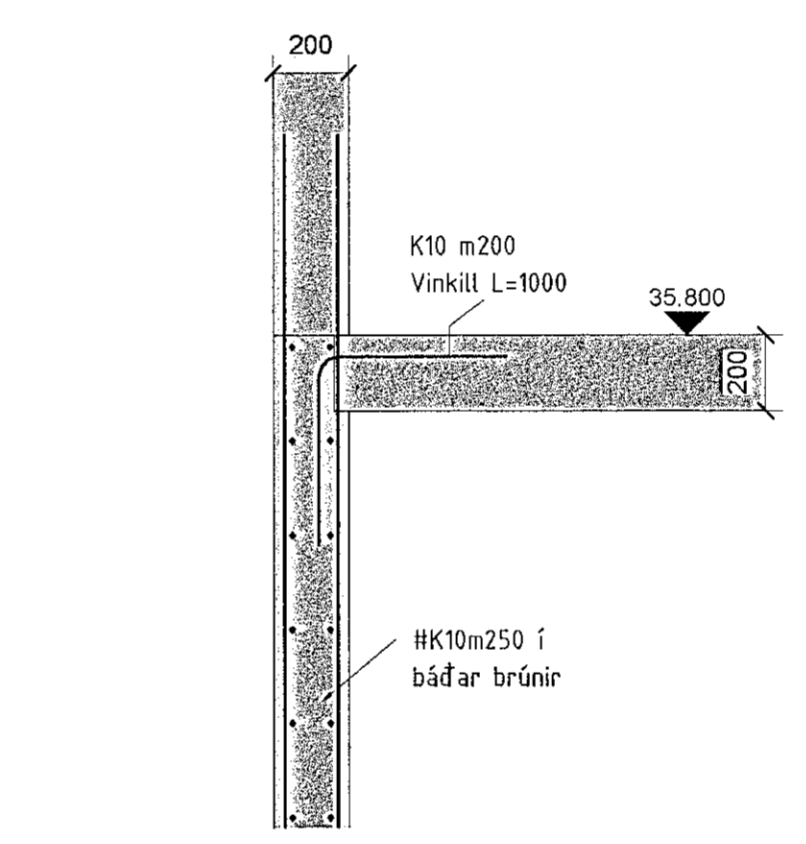
5 Snið
1 : 20



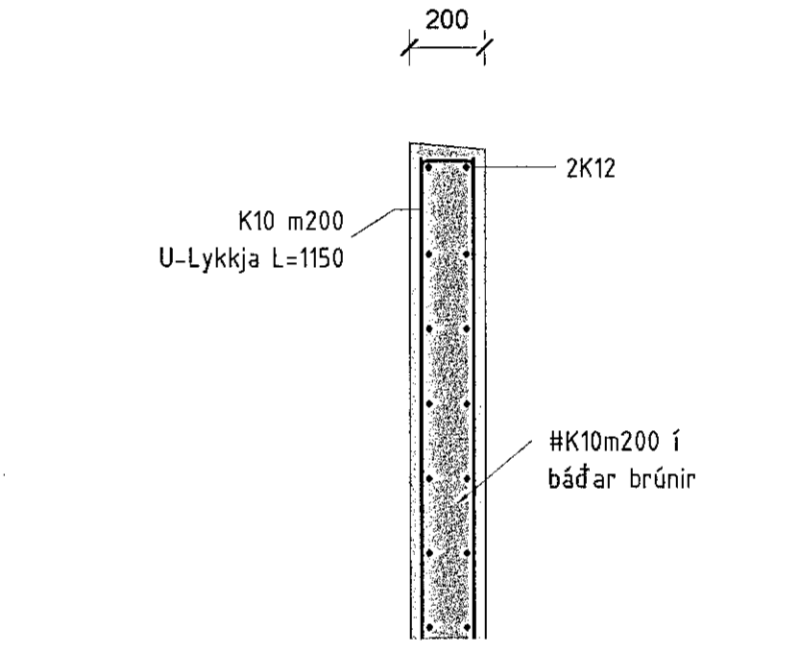
2 Plata yfir stigahúsi
1 : 50



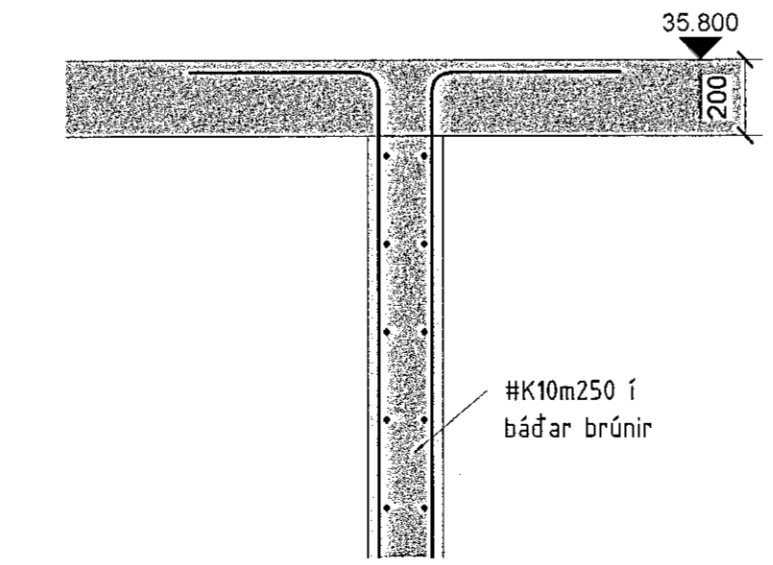
6 Snið
1 : 20



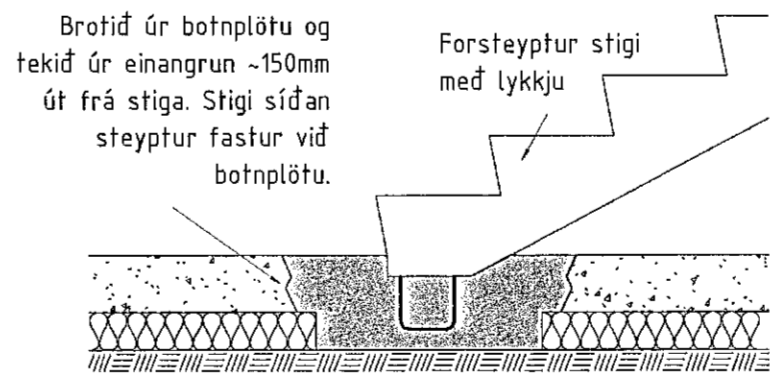
7 Snið
1 : 20



8 Snið
1 : 20



9 Snið
1 : 20



10 Frágangur stiga við botnplötu
1 : 20

- Almennar skýringar**
- 220 Plötubykk
 - Göt í plötu sjá sérteikningu af holplötum
 - Holplötur
 - Steinsteypa skv. skýringablaði
 - Forsteypt
- Járnþinging plötu**
- Grunnþinging plötu #K10m200 í efri brún og #K10m150 í neðri brún nema annað komi fram á grunnmynd
 - Grunnþinging í efri brún ásteyptulags ofan á holplötur #K10m200 nema annað komi fram á grunnmynd
 - Auka járnþinging í efri brún
 - Járnþinging í neðri brún / ofan á holplötur
 - Ankering járna stærri en K12. Í kringum önnur op koma járn skv teikningu nr. 200
- Járnþinging veggja**
- Þinging veggja almenn #K10m250 nema annað komi fram á sniði
 - Leyfilegt er að nota steypuskil lista á löðrétttri samsetningu veggja og á plötuskilum við úrvegg þó það komi ekki fram á teikningu
 - Nánari skýringar sjá teikningu nr. 200

A	Verkefning	SG	18.03.2020
Útg.	Breyting	Hönnuður	Dags.

Verkefning
Fjardargata 13-15
220 Hafnarforður
Sími: 575-5640
www.strendingur.is
strendingur@strendingur.is

Í samræmi við aðslupprátt frá: PP Verk
Dagsetning og útgáfa aðsluppráttar: 06.11.18
Hönnuður: Sigurður Guðmundsson 91043-7599
Hönnunarskipti: *[Signature]* 200867-4729

Einhella 8
Hafnarfirði

Stigahús - Grunnmynd og snið

Teiknað / Hannað:	Dags:
FME/SG	18. Mars 2020
Kvæði:	Nr. teikningar:
Skv. Teikn. A	211
	Stærð: A1