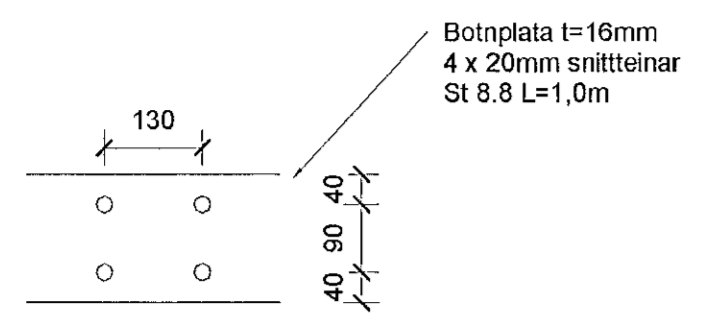
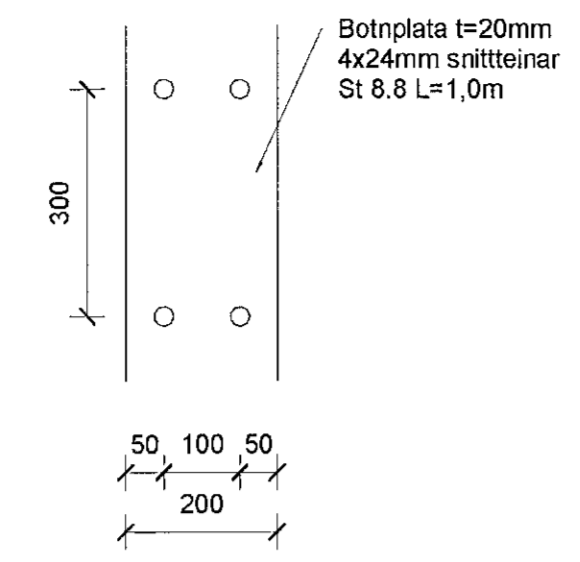


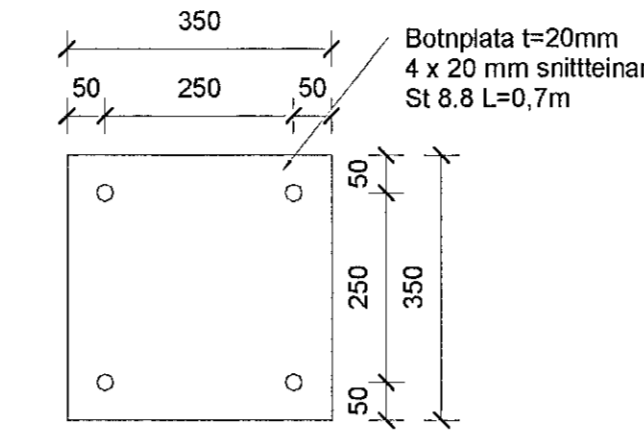
Samþykkt þann
24. APRÍL 2020
Byggingafróðgættun í Hafnarfirði



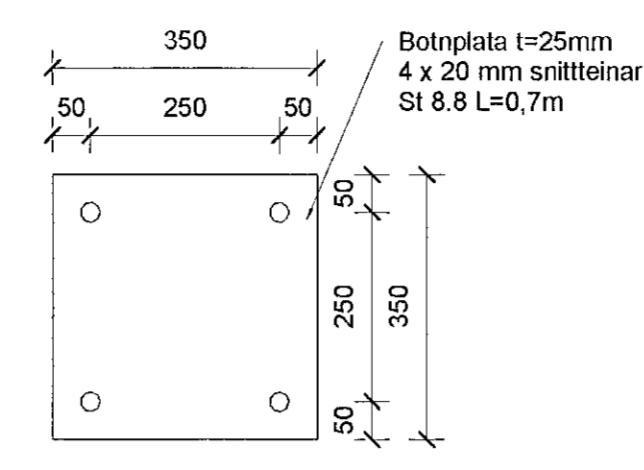
1 Deili
208 1 : 10



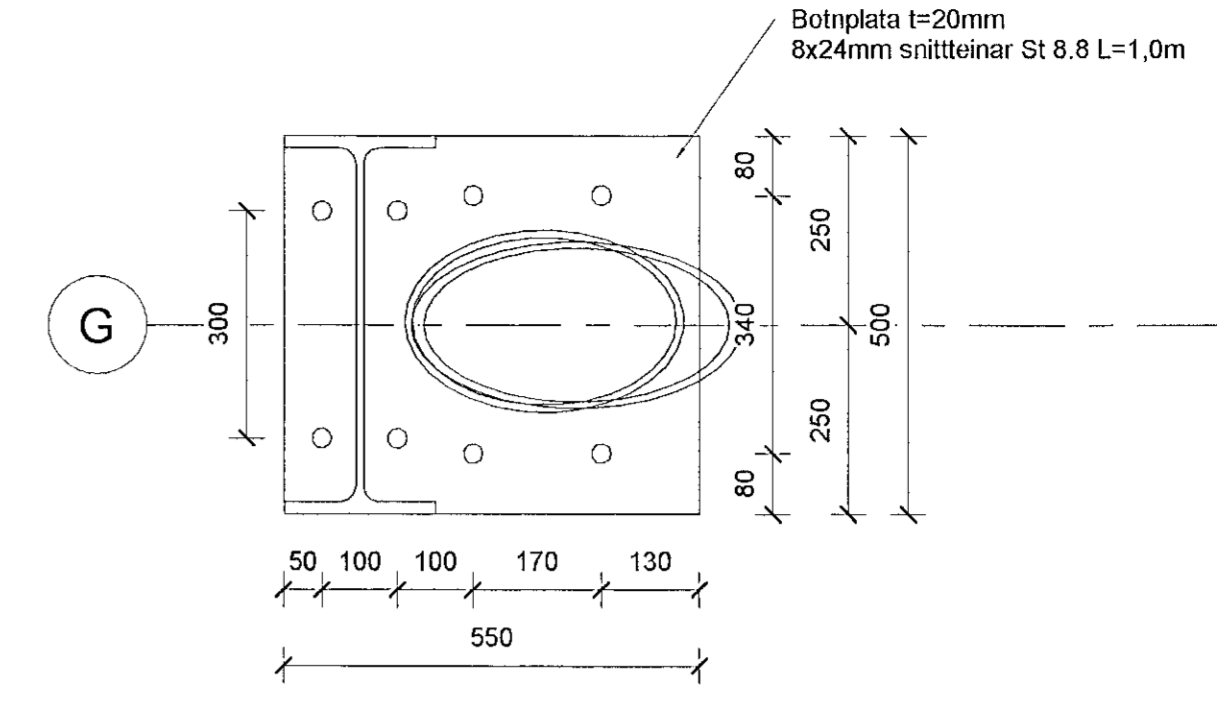
2 Deili
208 1 : 10



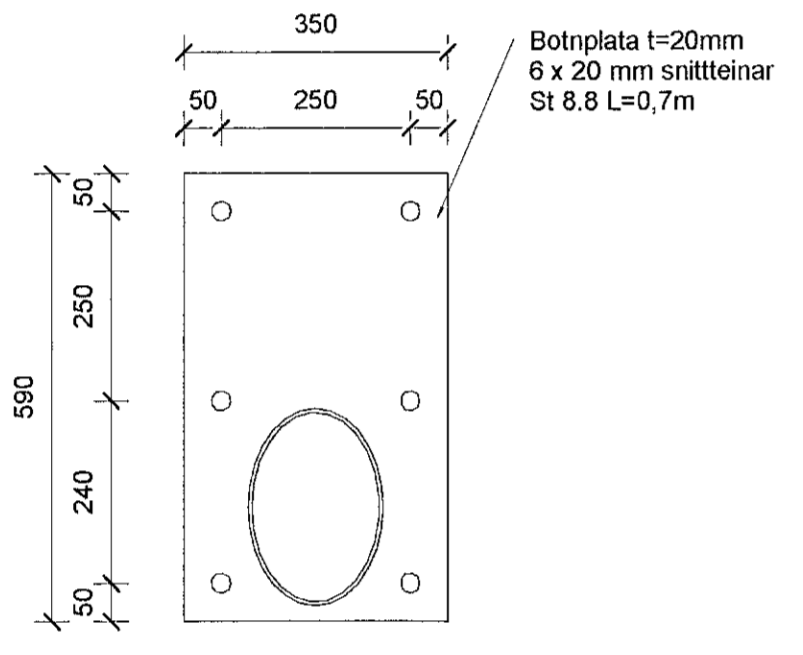
3 Deili
208 1 : 10



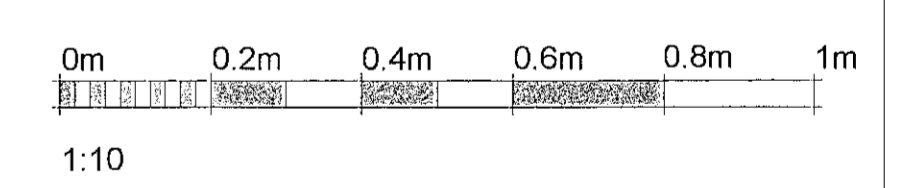
4 Deili
208 1 : 10

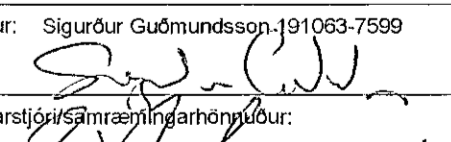


5 Deili
208 1 : 10



6 Deili
208 1 : 10



A	Verkefning		25.02.2019
Útg.	Breyting	Hönnuður	Dags.
Verkefning			
Fjarðargata 13-15 220 Hafnarfjörður Sími: 565-5640 www.strendingur.is strendingur@strendingur.is			
Í samræmi við aðaluppdrátt frá:		PP Verk	
Dagssetning og útgáfa aðaluppdráttar:		05.11.16	Útgáfa A
Hönnuður:		Sigurður Guðmundsson	191063-7599
Hönnunartíðni:			
 2003674729 Einhella 8 Hafnarfirði 1.hæð snið stálvirki			
Teiknað / Hannað:		Dags:	
SG/SG		25. Febrúar 2019	
Kvartál:	Útgáfa:	Nr. teikningar:	Stærð:
1 : 10	A	208	A1