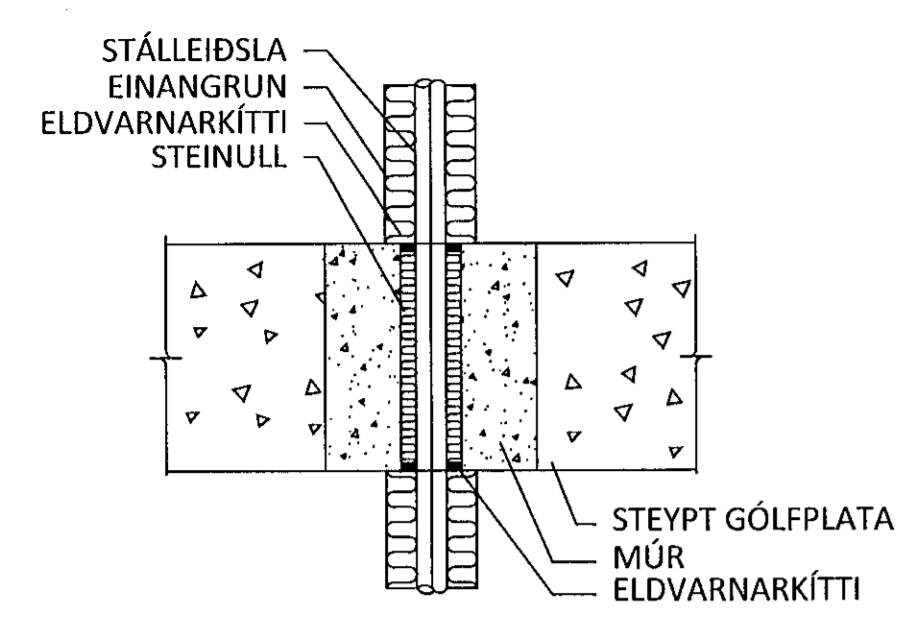


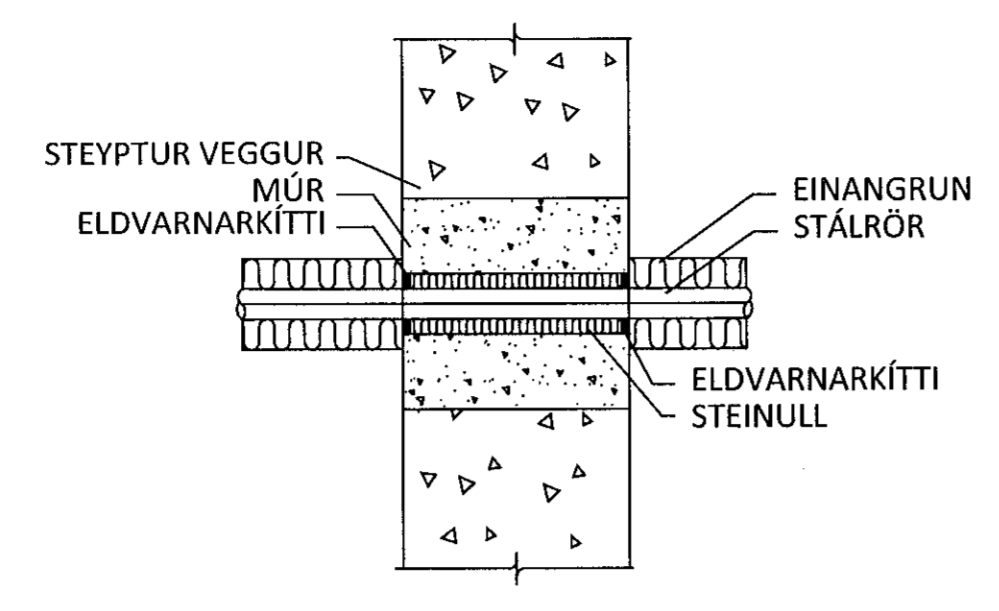
Sampykkt 1. hafi
03. Júní 2020
Byggingarfulltrúi / s

Dóhan Ben Jónsson
ÁRITUN HÖNNUNARSTJÓRA: KT.
SÉRUPPRÁTTUR ER Í SAMRÆMI VÍÐ ADALUPPRÆTTI
VERKNR: DAGS.ÚTG:

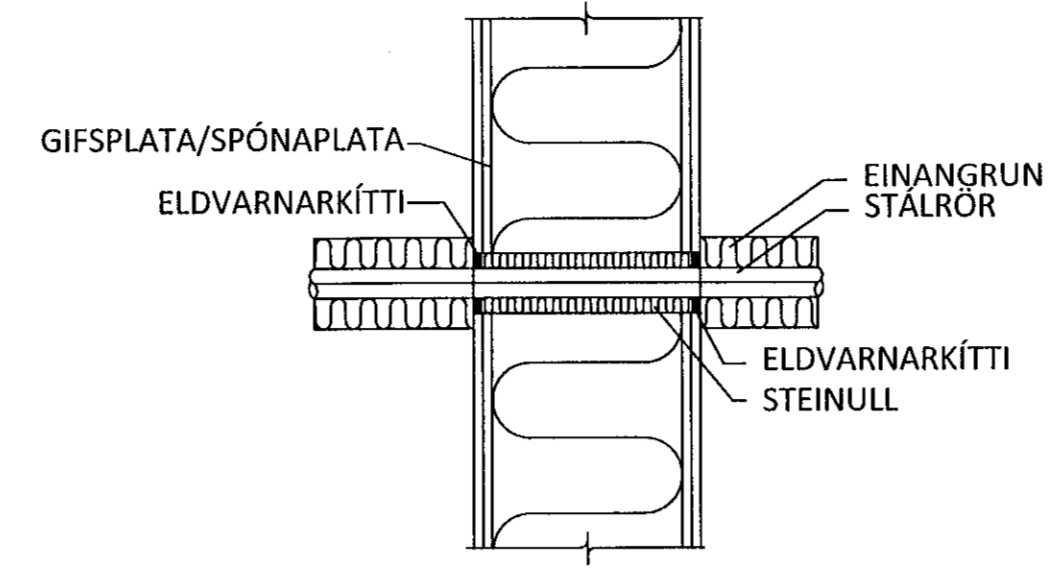
DÆMIGERÐ ÞÉTTING Á STÁLLÖGN Í GEGNUM STEYPT GÓLF (HÆÐARSKIL) (EKKI Í KVARÐA)



DÆMIGERÐ ÞÉTTING Á STÁLLÖGN Í GEGNUM STEYPTAN BRUNAVEGG (EKKI Í KVARÐA)



DÆMIGERÐ ÞÉTTING Á STÁLLÖGN Í GEGNUM LÉTTAN BRUNAVEGG (EKKI Í KVARÐA)



FRÁGANGUR Á GÖTUM

GANGA SKAL ÞANNIG FRÁ LÖGNUM Í GEGNUM GÓLFPLÖTUR OG VEGGI AÐ EKKI SÉ HÆTTA Á ÚTBREIÐSLU ELDS, REYKS, HÁVAÐA, LYKTAR EDA RAKA MEÐFRAM LÖGNUM EFTIR ÞVI SEM VIÐ Á.

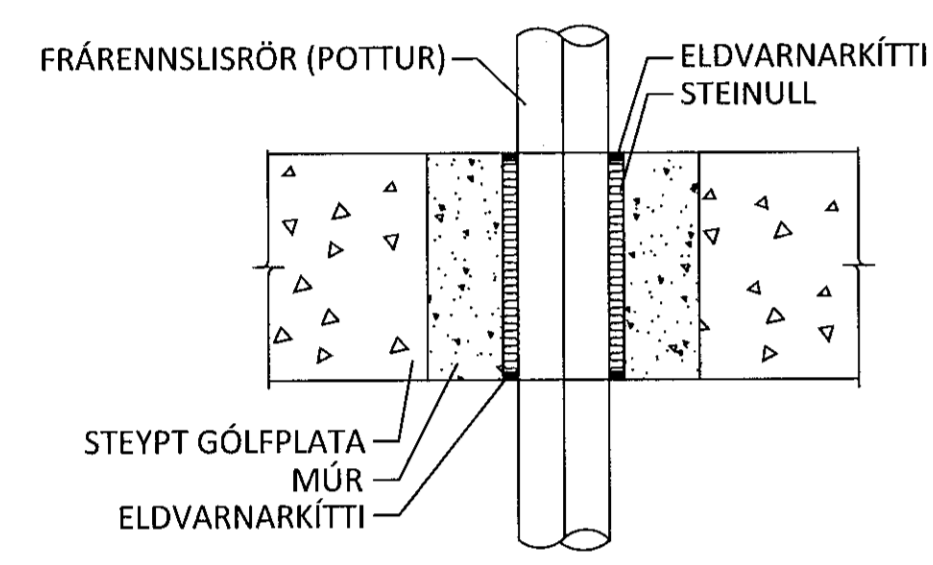
SETJA SKAL HLÍF EDA LÖGN UTAN UM LAGNIR SEM LAGÐAR ERU Í ÚRTÖK GERÐ VIÐ UPPSTEYPU BYGGINGAR. VERKTAKI SKAL FYLLA MEÐ SANDSTEYPU Í ÞAU GÖT AÐ HLÍFUM, EN MEÐ STEINULLARTRÓÐI OG KÍTTI Á MILLI LAGNAR OG HLÍFAR. YFIRBORD GATA SKAL VERA SLÉTT VIÐ YFIRBORD VEGGIAR EDA GÓLFIS.

VIÐ PLASTLAGNIR STÆRRI EN 40 mm SKAL SETJA ELDVARNARMÚFFUR (ÞANEFNI Í BLIKKHÓLK) EDA ELDVARNARBORÐA SKV. FYRIRMÆLUM FRAMLEIÐANDA.

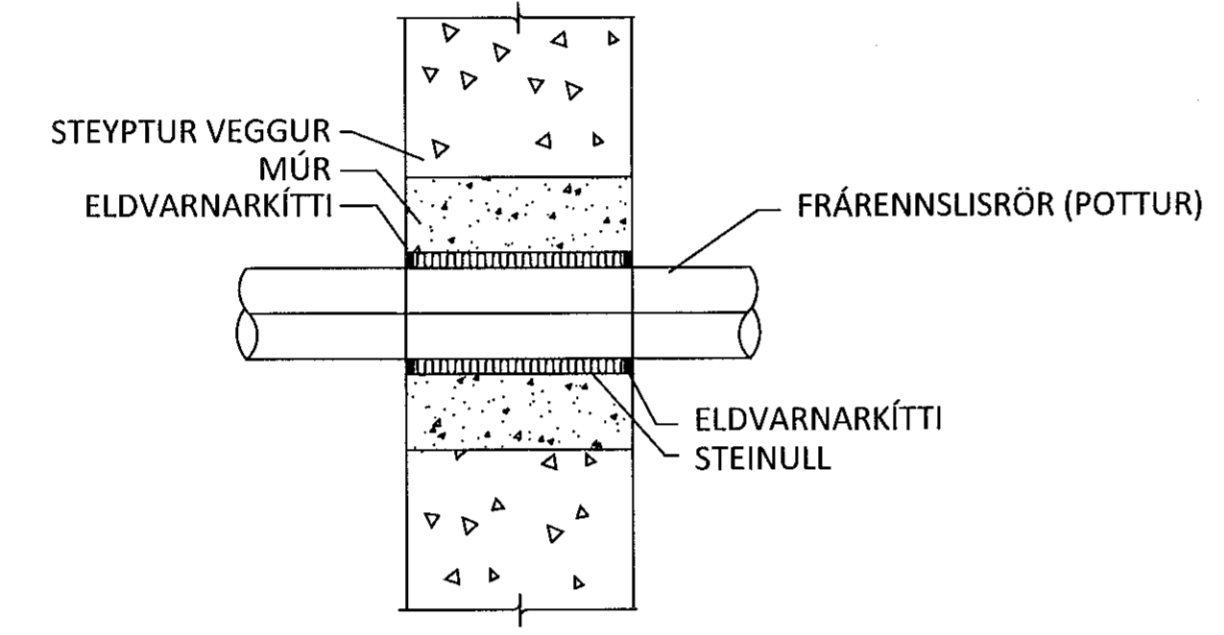
ÞÉTTING SKAL HAFNA SAMA BRUNAPÓL OG TILHEYRANDI VEGGUR EDA PLATA EF GEGNUMTAK ER Í BRUNASKILRÚMI. BRUNAPÉTTINGAR SKAL FRAMKVÆMA MEÐ VIÐURKENNDUM EFNUM OG AÐFERÐUM OG SKULU BRUNAPÉTTINGAR VERA MEÐ GILDANDI VIÐEIGANDI VOTTUN.

BRUNAPÉTTINGAR SKAL MERKJA MEÐ LÍMMIÐA ÞAR SEM KOMA SKAL FRAM HVER FRAMKVÆMDI ÞÉTTINGUNA OG HVENÆR.

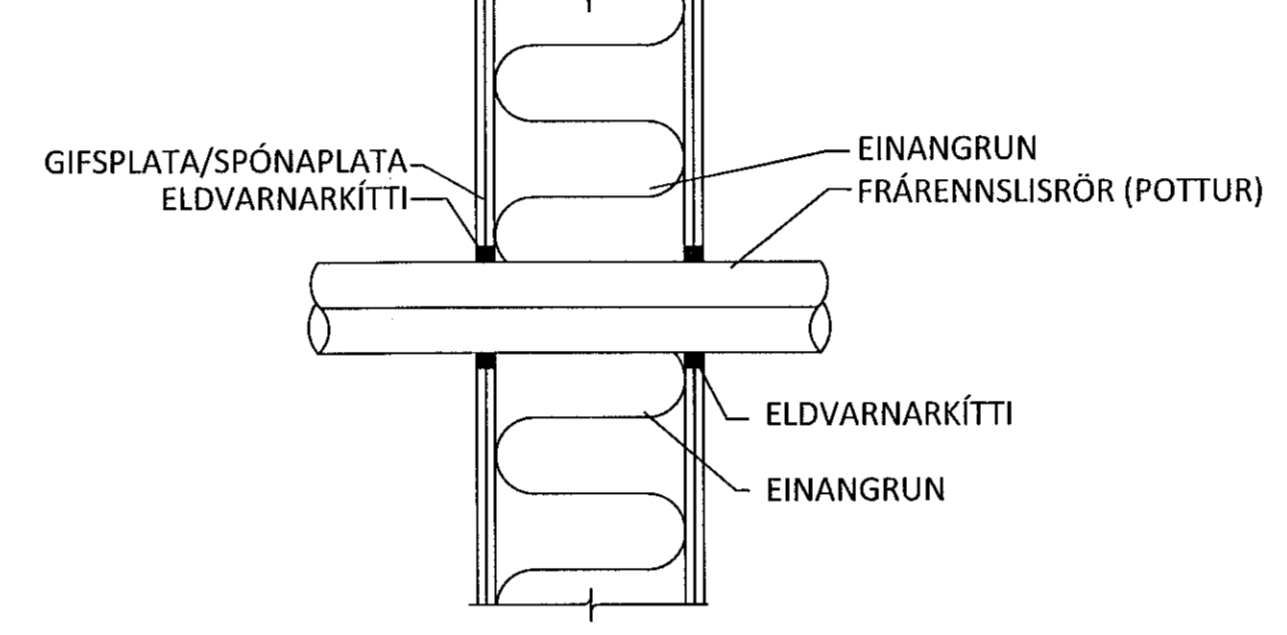
DÆMIGERÐ ÞÉTTING Á STEYPUJÁRNSLÖGN Í GEGNUM STEYPT GÓLF (HÆÐARSKIL) (EKKI Í KVARÐA)



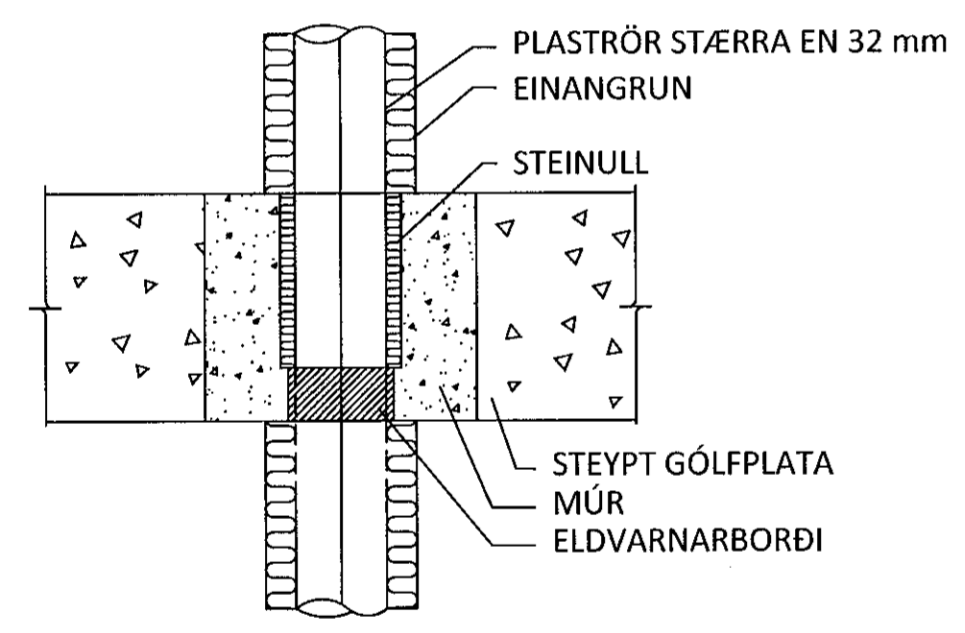
DÆMIGERÐ ÞÉTTING Á STEYPUJÁRNSLÖGN Í GEGNUM STEYPTAN BRUNAVEGG (EKKI Í KVARÐA)



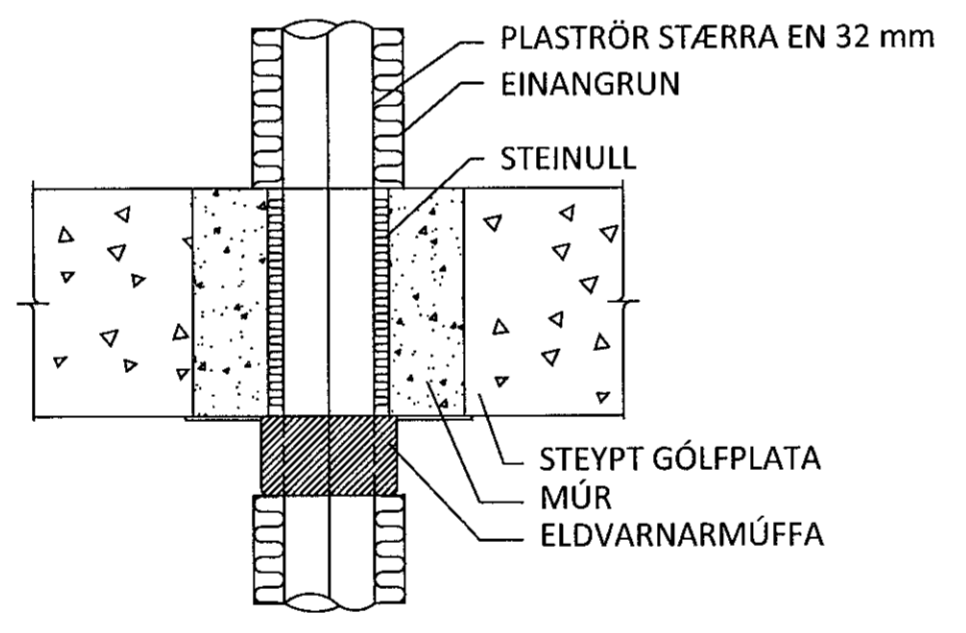
DÆMIGERÐ ÞÉTTING Á STEYPUJÁRNSLÖGN Í GEGNUM LÉTTAN BRUNAVEGG (EKKI Í KVARÐA)



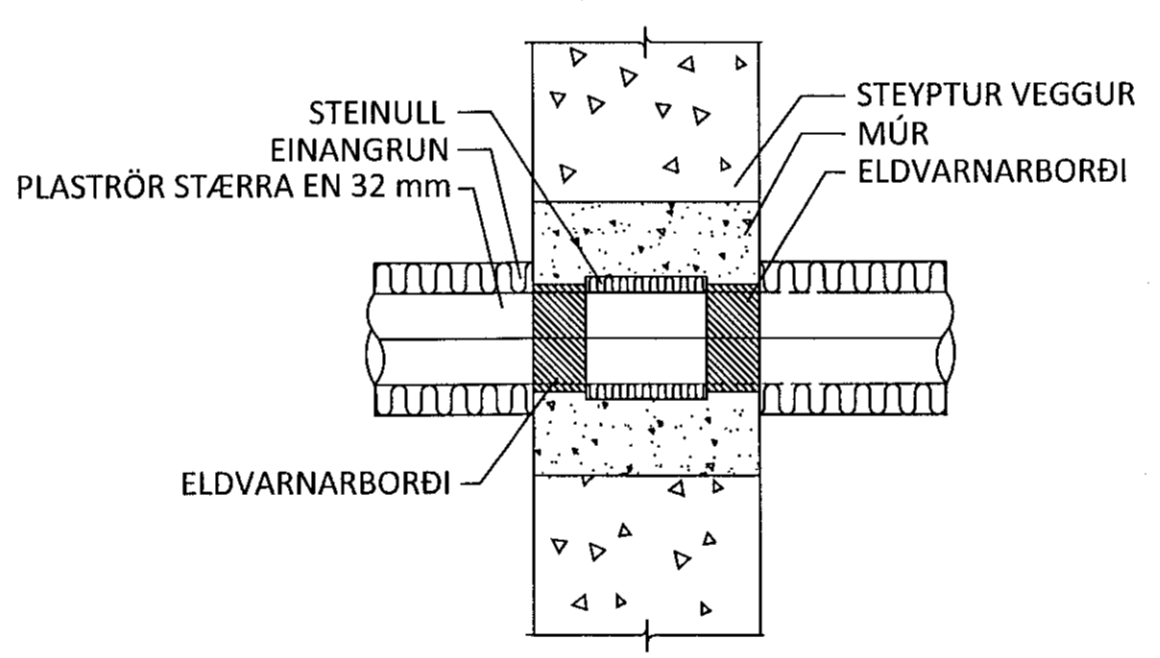
DÆMIGERÐ ÞÉTTING Á PLASTLÖGN STÆRRI EN 32 mm Í GEGNUM STEYPT GÓLF (HÆÐARSKIL) (EKKI Í KVARÐA)



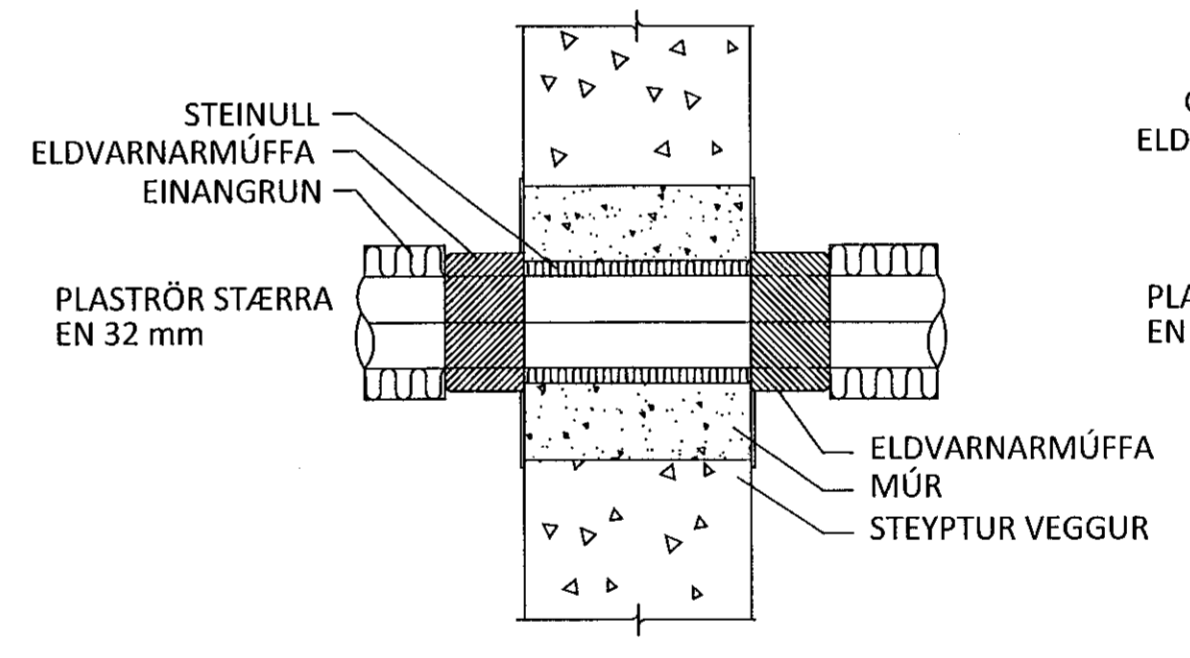
DÆMIGERÐ ÞÉTTING Á PLASTLÖGN STÆRRI EN 32 mm Í GEGNUM STEYPTAN BRUNAVEGG (EKKI Í KVARÐA)



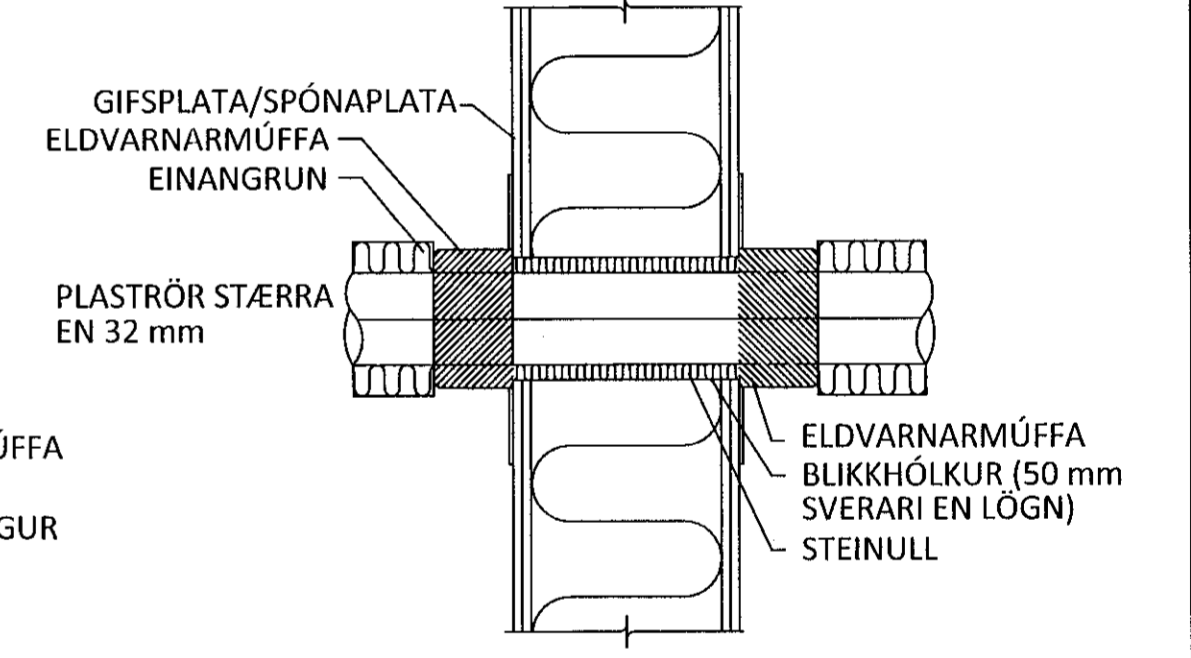
DÆMIGERÐ ÞÉTTING Á PLASTLÖGN STÆRRI EN 32 mm Í GEGNUM STEYPTAN BRUNAVEGG (EKKI Í KVARÐA)



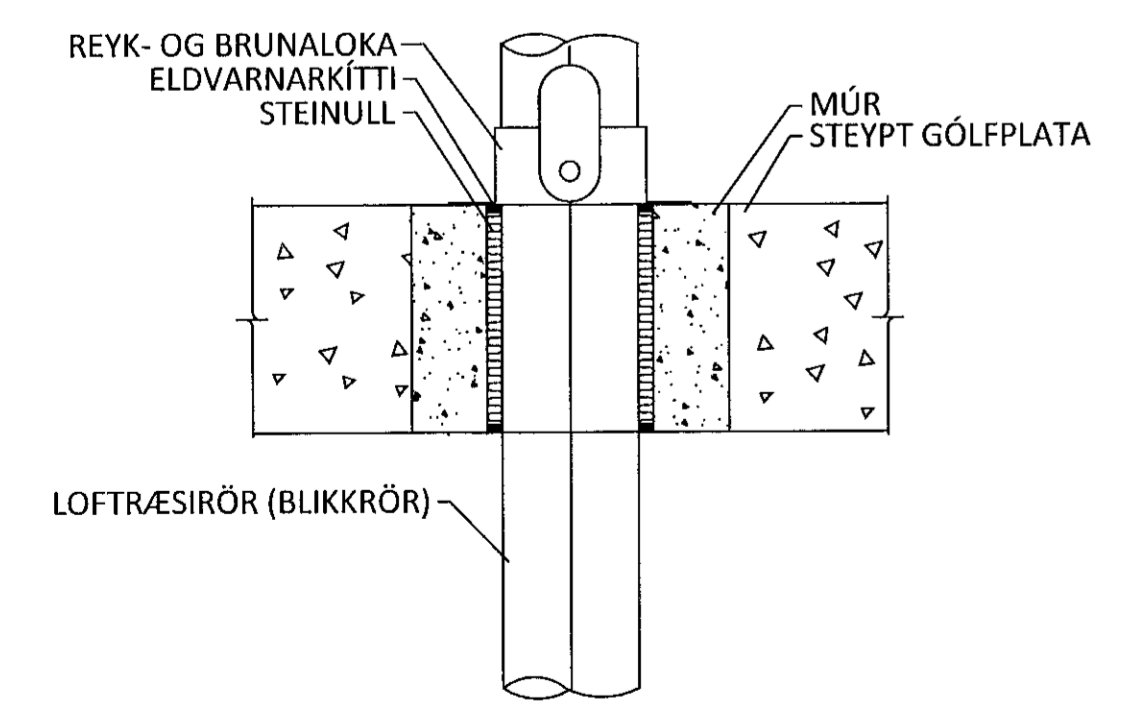
DÆMIGERÐ ÞÉTTING Á PLASTLÖGN STÆRRI EN 32 mm Í GEGNUM STEYPTAN BRUNAVEGG (EKKI Í KVARÐA)



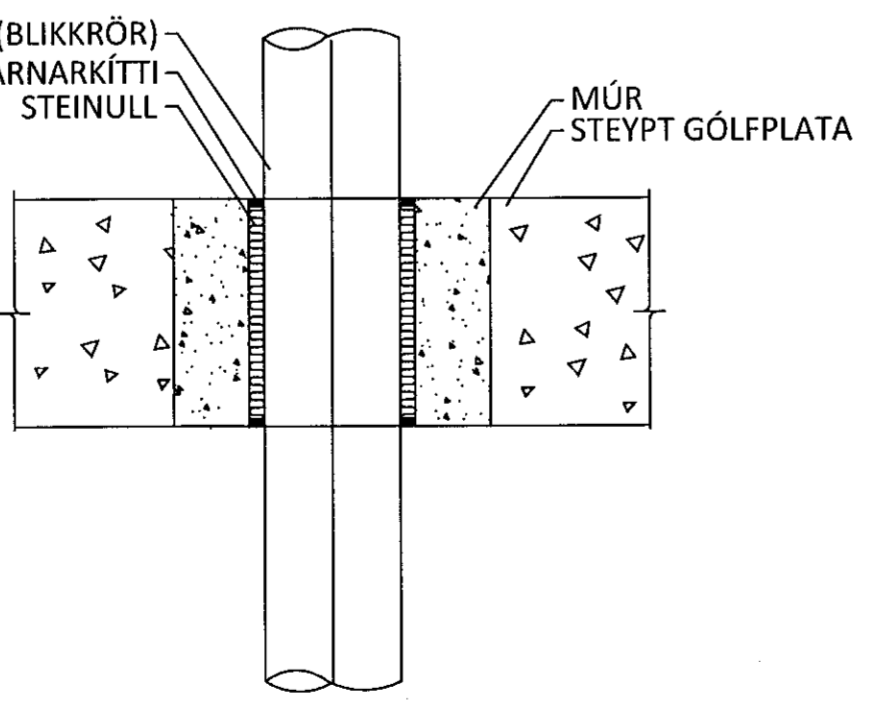
DÆMIGERÐ ÞÉTTING Á PLASTLÖGN STÆRRI EN 32 mm Í GEGNUM LÉTTAN BRUNAVEGG (EKKI Í KVARÐA)



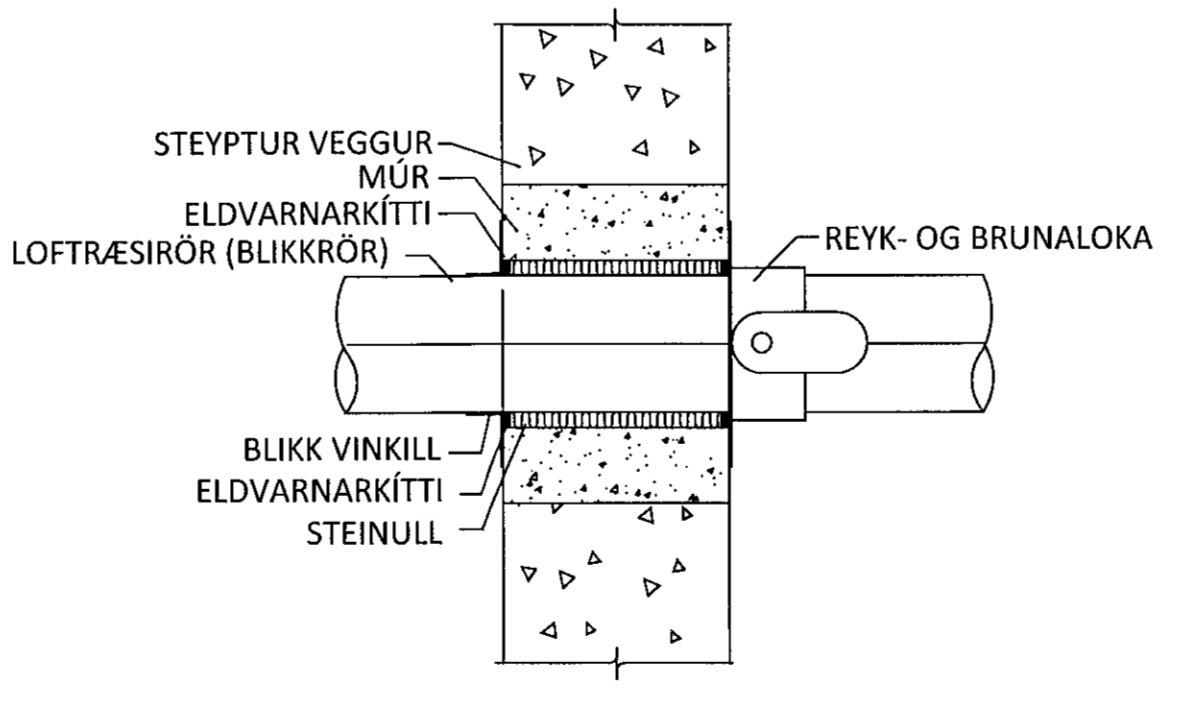
DÆMIGERÐ ÞÉTTING Á LOFTRÆSILÖGN Í GEGNUM STEYPT GÓLF (HÆÐARSKIL) (EKKI Í KVARÐA)



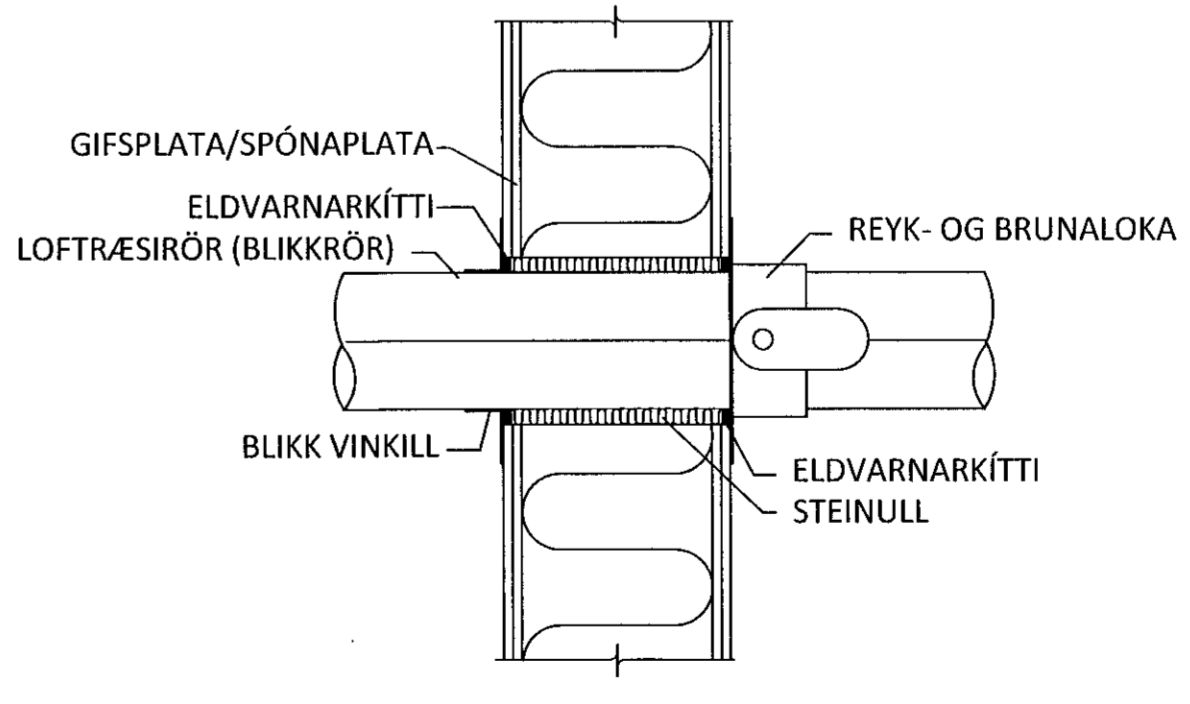
DÆMIGERÐ ÞÉTTING Á LOFTRÆSILÖGN Í LAGNASKAKTI Í GEGNUM STEYPT GÓLF (HÆÐARSKIL) (EKKI Í KVARÐA)



DÆMIGERÐ ÞÉTTING Á LOFTRÆSILÖGN Í GEGNUM STEYPTAN BRUNAVEGG (EKKI Í KVARÐA)



DÆMIGERÐ ÞÉTTING Á LOFTRÆSILÖGN Í GEGNUM LÉTTAN BRUNAVEGG (EKKI Í KVARÐA)



NR. DAGS. LÝSING

ferill
VERKFRÆÐISTOFA

HRAUNSKARÐ 2-8/HÁDEGISSKARÐ 4-6
MHL 01 - 06 HAFNARFJÖRÐUR

BRUNAPÉTTINGAR LAGNA
ALMENNAR SKÝRINGAR

SAMPYKKT: *Þó Gunnarsson* 270760-4229 *ÞAG*

HÖNNUDUR	YFIRFARID	DAGS. ÚTG.	DAGS. BREYTT.
HPV	hjalte@ferill.is	PAG	24.06.20
VERKNR. (A1)		TEIKN. NR.	BREYTT.
		20028 P-0005	

Ferill ehf. Mörkin 1 108 Reykjavík Sími: 575 1600 www.ferill.is