

### ÁLAGSFORSENDUR:

#### NOTÁLAG:

- ÍBÚÐIR OG GANGAR	2,0 kN/m <sup>2</sup>
- STIGAR	4,0 kN/m <sup>2</sup>
- SVALIR	3,0 kN/m <sup>2</sup>

HÖNNUNARGILDI SNIÓÁLAGS ER 1,0 kN/m<sup>2</sup>  
GRUNNGILDI VINDÁLAGS Í UMHVÆRFISFLOKKI II SJÁ TEIKNINGAR B-0002 OG B-0003  
JARÐSKJÁLFTAÁLAG ER SKV. ÍST EN 1998-1:2004 MEÐ HÖNNUNARHRÖÐUN 0,20g

### UNDIRSTÖÐUR OG GRUNDUN:

REIKNAD ER EFTIR STAÐLINUM ÍST EN 1997-1:2004

UNDIRSTÖÐUJARÐVEGUR ER ÞJÖPPUÐ FYLLING SEM HVÍLIR Á KLÖPP.  
LEYFILEGUR ÞRYSTINGUR Á FYLLINGU ER REIKNADUR 0,6 MPa Í  
BROTMARKAÁSTANDI (1,0x EIGINÞYNGD + 1,3xNOTÁLAG) OG 0,8 MPa Í  
JARÐSKJÁLFTA (1,0x EIGINÞYNGD + 0,15xNOTÁLAG+1,0xJARÐSKJÁLFTAÁLAG)

FYLLING SKAL FROSTPOLIN OG SUTSTERK OG SKAL KORNDREIFING VERA ÞANNIG  
AD GÓÐ ÞJÖPPUN NÁIST. MESTA STEINASTÆRD Í HVERJU LAGI MÁ EKKI VERA  
MEIRA EN 1/3 AF FYLLINGARÞYKKT HVERS LAGS. ALLA FYLLINGU SKAL ÞJAPPA Í  
LÖGUM EN ÞYKKT LAGANNA OG FJÖLDI YFIRFERDA ER M.A. HÁÐ AFKÖSTUM  
ÞEIRRA VÍBRÓVALTARA SEM NOTAÐIR VERÐA.

FYLLING INNAN SÖKKLA OG UNDIR BOTNPLÖTUR SKAL VERA FROSTÖRUGG MÖL  
(GRÚS). FYLLINGUNA SKAL ÞJAPPA Á EFTIRFARANDI HÁTT S.B. BLAÐI Rb(4).102:

**NOTA SKAL 0,5 TONNA VÍBRÓPLÖTU  
LAGÞYKKT SKAL VERA MEST 30cm  
FJÖLDI YFIRFERDA SKAL VERA MINNST 4 PER LAG  
VÆTA SKAL FYLLINGUNA VEL MILLI YFIRFERDA**

KRÖFUR TIL FYLLINGA UNDIR SÖKKLA SKULU STANDAST EFTIRFARANDI KRÖFUR  
MIDAD VIÐ PLÖTUÞRÓF:

E2 ≥ 120 MPa  
E2/E1 < 2,3

### EINANGRUN SÖKKLA OG BOTNPLÖTU:

EINANGRA SKAL UNDIR BOTNPLÖTUR Í ÖLLUM RÝMUM. EINANGRA SKAL MEÐ  
100mm POLYSTYRENE MEÐ RÚMPYNGD > 24 kg/m<sup>3</sup>

### JÁRNABENDING:

ALLT BENDISTÁL SKAL VERA KAMBSTÁL B500C SKV. 3576 MEÐ FLOTMÖRK ≥ 500 MPa

STEYPUHULA AÐ JÁRNUM SKAL VERA:

-INNVEGGIR OG INNBRÚN ÚTVEGGJA:	25mm
-VEGGIR ÚTI OG ÚTBRÚN ÚTVEGGJA:	30mm
-VEGGIR AD FYLLINGU:	30mm
-PLÖTUR:	25mm
-BOTNPLÖTUR:	30mm FRÁ EFRIBRÚN
-LÖÐRÉTTIR FLETIR Á UNDIRSTÖÐUM:	25mm
-LÁRÉTTIR FLETIR Á UNDIRSTÖÐUM:	50mm

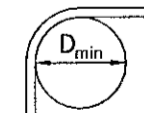
#### SKEYTING JÁRNA:

ÞVERMÁL STANGA í mm	10	12	16	20	25
SKEYTILENGD í mm	400	500	650	800	1000

#### JÁRNABEYGIJUR:

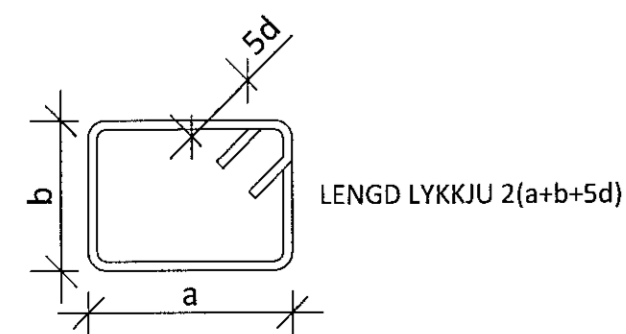
MINNSTA LEYFILEGA ÞVERMÁL BEYJUSKÍFU í mm FYRIR LYKKJUR, KRÓKA OG VINKLA

#### NÁKVÆMNISKRÖFUR JÁRNABENDINGAR (í mm):

	ÞVERMÁL STANGA mm	KAMBSTÁL K500C D_min
	10	40mm
	12	48mm
	16	64mm
	20	140mm
	25	175mm

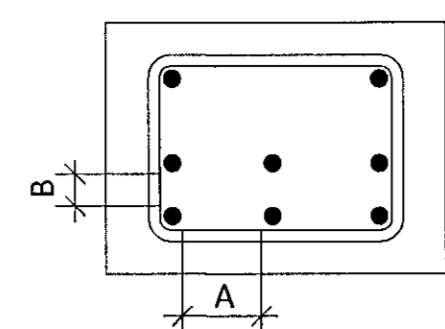
#### LYKKIUR (d ER ÞVERMÁL JÁRNA):

HULA	+10 / -0
c/c	+0 MEDALTAL YFIR 1m
SKEYTILENGD	-0



### JÁRNABENDING (FRH):

MINNSTA FJARLEGD MILLI JÁRNA:



MINNSTA FJARLEGD  
A ≥ 2d  
35mm  
B ≥ d  
25mm

### STEYPUMÓT:

NÁKVÆMNISKRÖFUR:

STÆRD OG STAÐSETNING:

- UNDIRSTÖÐUR	+/- 15mm
- STÆRD ANNARRA STEYPTRA HLUTA	+/- 3mm
- STAÐSETNING INNSTEYPTRA HLUTA	+/- 5mm
- KÓTAR	+/- 5mm
- MISGENGI VEGGJA Á STEYPUKILUM	+/- 2mm

FRÁVIK FRÁ 3m RÉTTSKEID SEM LÖGD ER Á STEYPTAN FLÓT MÁ MESTA VERA SEM HÉR

SEGIR:	
- PLÖTUR UNDIR ÍLÖGN	5mm
- GÓLF OG PLÖTUR Í STEYPU	3mm
- VEGGIR	3mm

YFIRHÆD:

BITA- OG PLÖTUMÓT SKULU HAFNA YFIRHÆD L/300 AF FJARLEGD MILLI FASTRA PUNKTA.

TITRUN:

TAKA SKAL TILLIT TIL ÞESS VIÐ MÓTASÍÐI AÐ ALLA STEYPU SKAL TITRA

### STEYPA:

UM EIGINLEIKA, FRAMLEIÐSLU OG NIÐURLÖGN STEINSTEYPU GILDA ÁKVÆÐI  
BYGGINGARREGLUGERÐAR OG ÍST/EN 206-1:2000 ÁSAMT GILDANDI HLUTA ÍST 10 MEÐ  
ÞEIM BREYTINGUM SEM GETIÐ ER HÉR EDA Í VERKLYSINGU. EF EKKI ER GETIÐ UM  
EIGINLEIKA STEYPU Á TEIKNINGUM SKAL EFTIRFARANDI GILDA:

UNDIRSTÖÐUR:	C25/30
BROTÞOLSFLOKKUR:	XC2
ÁREITISFLOKKUR:	XC2
Dmax:	25 mm
SEMENTSAGN:	≥ 280 kg/m <sup>3</sup>
VATS-/SEMENTSTALA:	≤ 0,55
LOFTMAGN:	5-6%

BOTNPLATA:	C25/30
BROTÞOLSFLOKKUR:	XC1
ÁREITISFLOKKUR:	XC1
Dmax:	25 mm
SEMENTSAGN:	≥ 280 kg/m <sup>3</sup>
VATS-/SEMENTSTALA:	≤ 0,55
LOFTMAGN:	3-4%

VEGGIR OG BITAR INNANDRYRA:	C25/30
BROTÞOLSFLOKKUR:	XC1
ÁREITISFLOKKUR:	XC1
Dmax:	25 mm
SEMENTSAGN:	≥ 280 kg/m <sup>3</sup>
VATS-/SEMENTSTALA:	≤ 0,55
LOFTMAGN:	3-4%
Ecm:	26400 MPa

PLÖTUR INNANDRYRA:	C30/37
BROTÞOLSFLOKKUR:	XC1
ÁREITISFLOKKUR:	XC1
Dmax:	25 mm
SEMENTSAGN:	≥ 300 kg/m <sup>3</sup>
VATS-/SEMENTSTALA:	≤ 0,55
LOFTMAGN:	3-4%
Ecm:	26400 MPa

VEGGIR OG BITAR UTANDRYRA:	C30/37
BROTÞOLSFLOKKUR:	XC3
ÁREITISFLOKKUR:	XC3
Dmax:	25 mm
SEMENTSAGN:	≥ 300 kg/m <sup>3</sup>
VATS-/SEMENTSTALA:	≤ 0,55
LOFTMAGN:	5-6%
Ecm:	26400 MPa

PLÖTUR UTANDRYRA:	C30/37
BROTÞOLSFLOKKUR:	XC4/XF3
ÁREITISFLOKKUR:	XC4/XF3
Dmax:	25 mm
SEMENTSAGN:	≥ 320 kg/m <sup>3</sup>
VATS-/SEMENTSTALA:	≤ 0,5
LOFTMAGN:	5-6%
Ecm:	26400 MPa

STÖÐVEGGIR OG SÚLUR - SJÓNSTEYPA UTANDRYRA:

BROTÞOLSFLOKKUR:	C30/37
ÁREITISFLOKKUR:	XC4/XF1
Dmax:	16 mm
SEMENTSAGN:	≥ 300 kg/m <sup>3</sup>
VATS-/SEMENTSTALA:	≤ 0,50
LOFTMAGN:	5-6%

FYLLIEFNI Í STEYPU SKULU EKKI VERA ÁBERANDI OPIN, ÞANNIG AD HÆGT  
SÉ AD REIKNA MEÐ AÐ FJADURSTUÐULL STEYPU SÉ 0,8Ecm SKV. ÍST EN  
1992-1-1:2004.

VIÐ STEYPU SKAL MISMUNAHAFASTIG EKKI VERÐA MEIRA EN 20°C Í ÞVERSNIDI  
OG HÁMARKSHITI EKKI MEIRI EN 60°C.

### STÁLVIKRI:

ALLT STÁL SKAL VERA S235J2 SKV. EN 10025-2 NEMA ANNAD SÉ SÉRSTAKLEGA TEKID  
FRAM Á TEIKNINGUM.

FRAMKVÆMD RAFSUDUVINNUNNAR SKAL VERA Í SAMRÆMI VIÐ STAÐALINN EN 1011.  
SUDUFERLAR SKULU VERA SKV. ÍST EN ISO 15614.  
ÖLL RAFSUDA SKAL UNNIN AF RAFSUDUMÖNNUM SEM HAFNA TIL ÞESS TILSKILIN  
RÉTTINDI SKV. ÍST EN 287-1.

BOLTAR, SKINNUR OG RÆR: HEITGALVANHÚÐAÐ 8.8. SKV EN 898-1 OG EN 898-2 NEMA  
ANNAD SÉ SÉRSTAKLEGA TEKID FRAM Á TEIKNINGUM.

ALLT STÁLVIKRI SKAL RYÐVERJA Á VIÐURKENNDAN HÁTT OG UPPFYLLA KRÖFUR  
BYGGINGARREGLUGERÐAR GR. 8.4.2

### TRÉVIKRI:

TIMBURFLOKKUR:

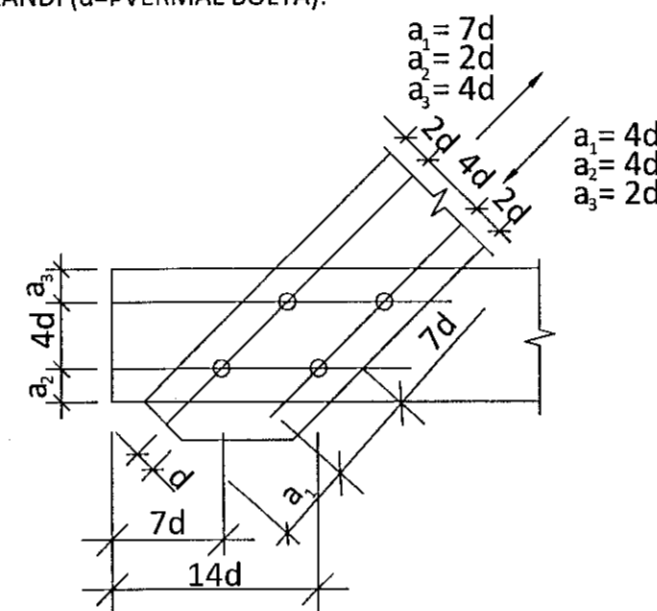
ALLT TIMBUR SKAL VERA FLOKKAD TIMBUR C18 SKV. EN 1995-1-1 NEMA ANNAD KOMI  
FRAM Á UPÐRÁTTUM. LÍMTRÉ SKAL VERA AF FLOKKI GL32. KROSSVIÐUR SKAL VERA Í  
GÆÐUM P30 EDA BETRA

FESTINGAR:

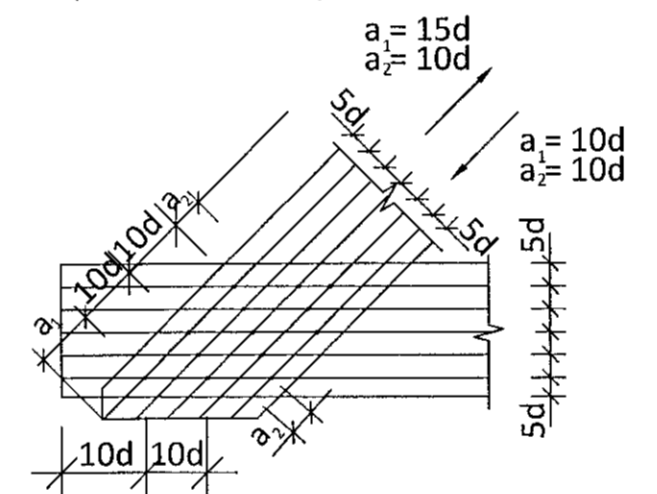
UNDIR ALLA BOLTAAUSA OG RÆR SEM LIGGJA AÐ TIMBRI SKAL SETJA  
GALVANISERADAR STÁLSKINNUR MEÐ ÞVERMÁL 3d OG ÞYKKT 0,3d PAR SEM  
d=ÞVERMÁL BOLTA.

FJARLEGDIR MILLI BOLTA:

MINNSTU FJARLEGDIR MILLI BOLTA FRÁ ENDUM OG KÖNTUM SKULU VERA  
EFTIRFARANDI (d=ÞVERMÁL BOLTA):

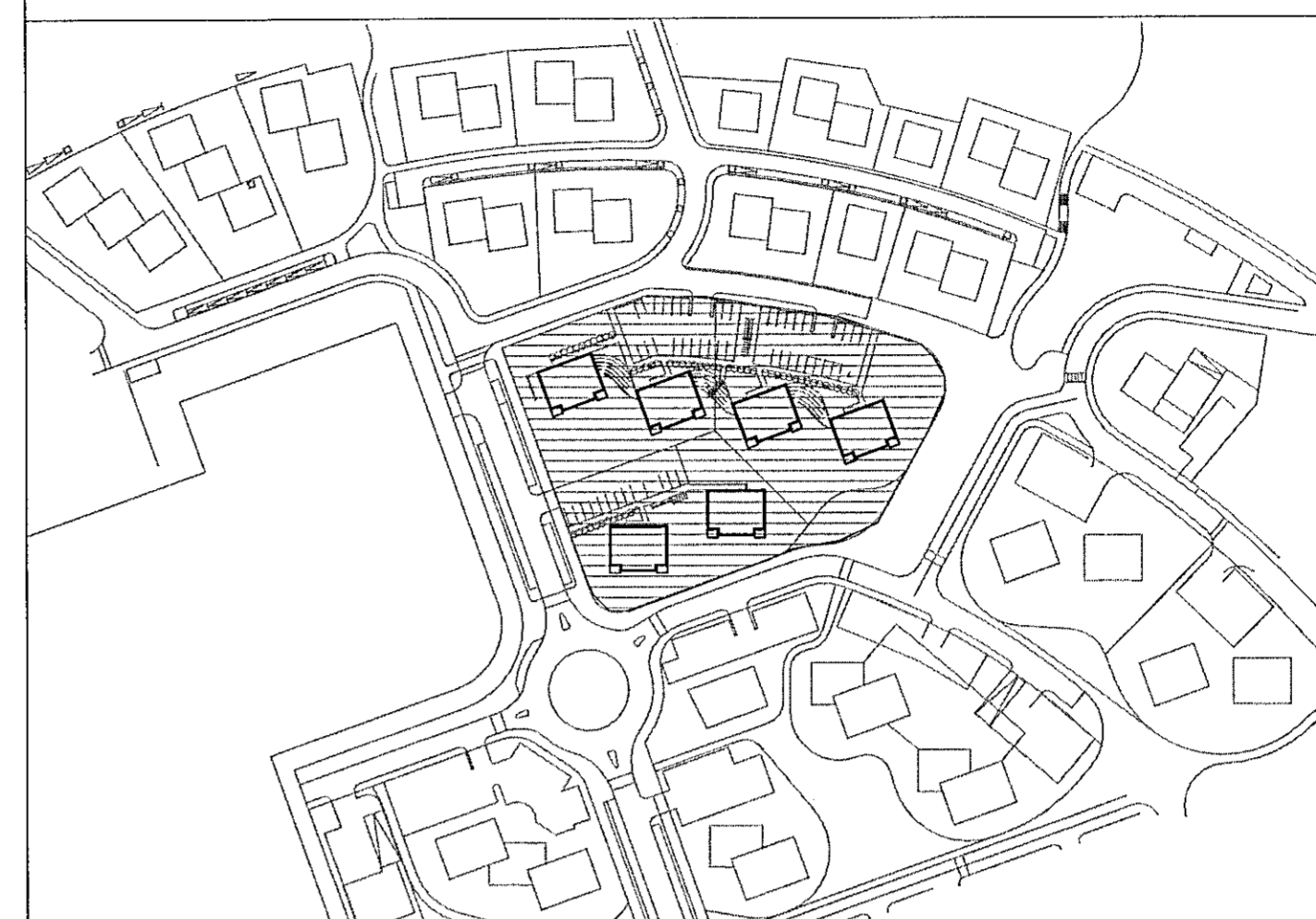


FJARLEGDIR MILLI NAGLA:  
MINNSTU FJARLEGDIR MILLI NAGLA FRÁ ENDUM OG KÖNTUM SKULU VERA  
EFTIRFARANDI (d=ÞVERMÁL NAGLA):

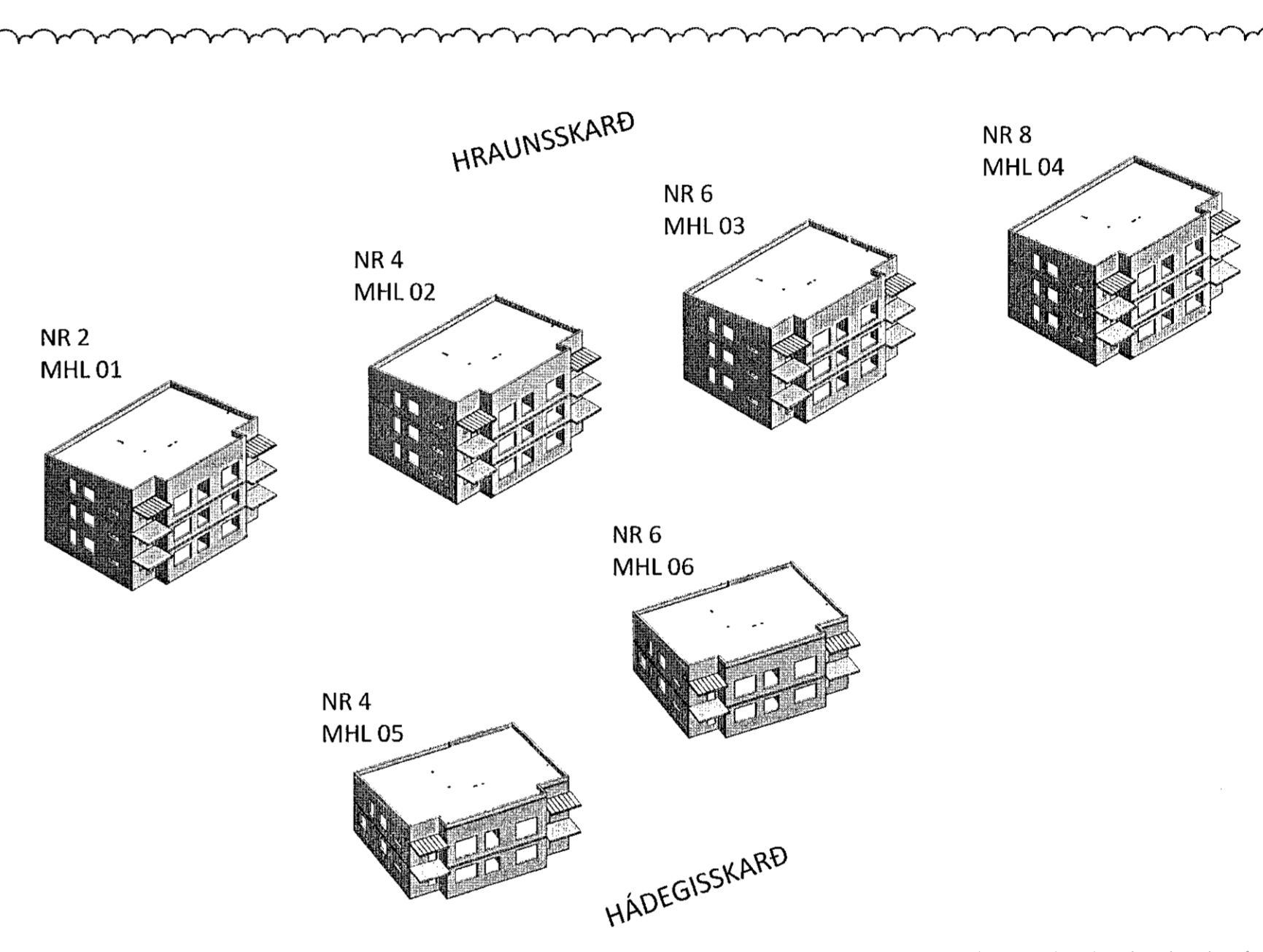


ALLT TIMBUR SEM ER UTANHÚSS EDA Í SNERTINGU VIÐ STEINSTEYPU  
SKAL FÚAVERJA VANDLEGA. ÞAR SEM TIMBUR LIGGUR AÐ STEYPU SKAL SETJA EITT LAG  
AF TJÖRUPAPPA Á MILLI STEYPU OG TIMBURS.

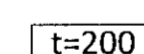
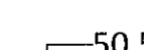
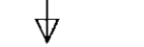

## HRAUNSKARÐ 2-8 HÁDEGISSKARÐ 4-6



### YFIRLITSMYND 3D



### TÁKN Á TEIKNINGUM:

	: ÞYKKT STEYPTRAR PLÖTU = 200mm
	: STEYPUKIL
	: KÓTI Á STEYPT YFIRBORD Á SNIDMYND = 50,50m
	: KÓTI Á STEYPT YFIRBORD Á GRUNNMYND = 50,50m
	: TÁKNAR MIÐJUBIL BENDISTANGA í mm (BIL = 200mm)
	: TÁKNAR BENDINGU Í Í NEDRI BRÚN Á PLÖTU
	: TÁKNAR BENDINGU Í EFRU BRÚN PLÖTU

ÓNEFND MÁL ERU Í MILLIMETURUM OG KÓTAR ERU Í METRUM

SKÝRINGAR Á ÞESSU BLAÐI GILDA ALLS STAÐAR NEMA ÞAR SEM ANNAD ER SÉRSTAKLEGA TEKID FRAM.

Jökunn Ólafsson  
Kt. 090982-3549

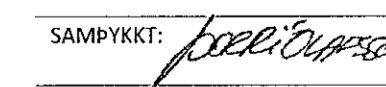
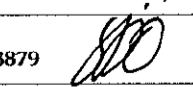
ÁRITUN HÖNNUNARSTJÓRA: KT.

SÉRUPPDÁTTUR ER Í SAMRÆMI VIÐ ADALUPPDÁTTI.  
VERKNR: 0

A 16.06.20 MATSHLUTANÖMUR  
NR. DAGS LÝSING

HRAUNSKARÐ 2-8/HÁDEGISSKARÐ 4-6  
MHL 01-06 HAFNARFJÖRÐUR

BURÐARVIKRI  
ALMENNAR SKÝRINGAR

SAMPYKKT:		KT.	260172-3879	
HÖNNUÐUR	YFIRFARID	DAGS. ÚTG.	DAGS. BREYT.	
ÁP	ath@ferill.is	PÓ	30.04.20	16.06.20
MKV. (A1)	VERKNR:	TEIKN. NR.	BREYT.	
-	20028	B-0001	A	