

# ALMENN SNIÐ Í STAÐSTEYPTAR PLÖTUR

LÓÐRÉTT SNIÐ M1:10  
PLATA AÐ 180mm ÚTVEGG

GILDIR NEMA ANNAD KOMI  
FRAM Á GRUNNMYND

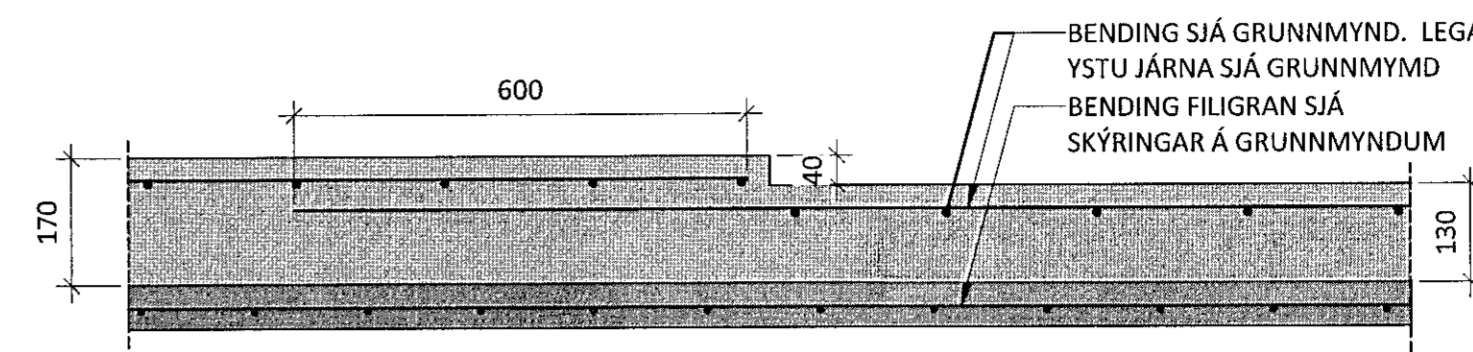
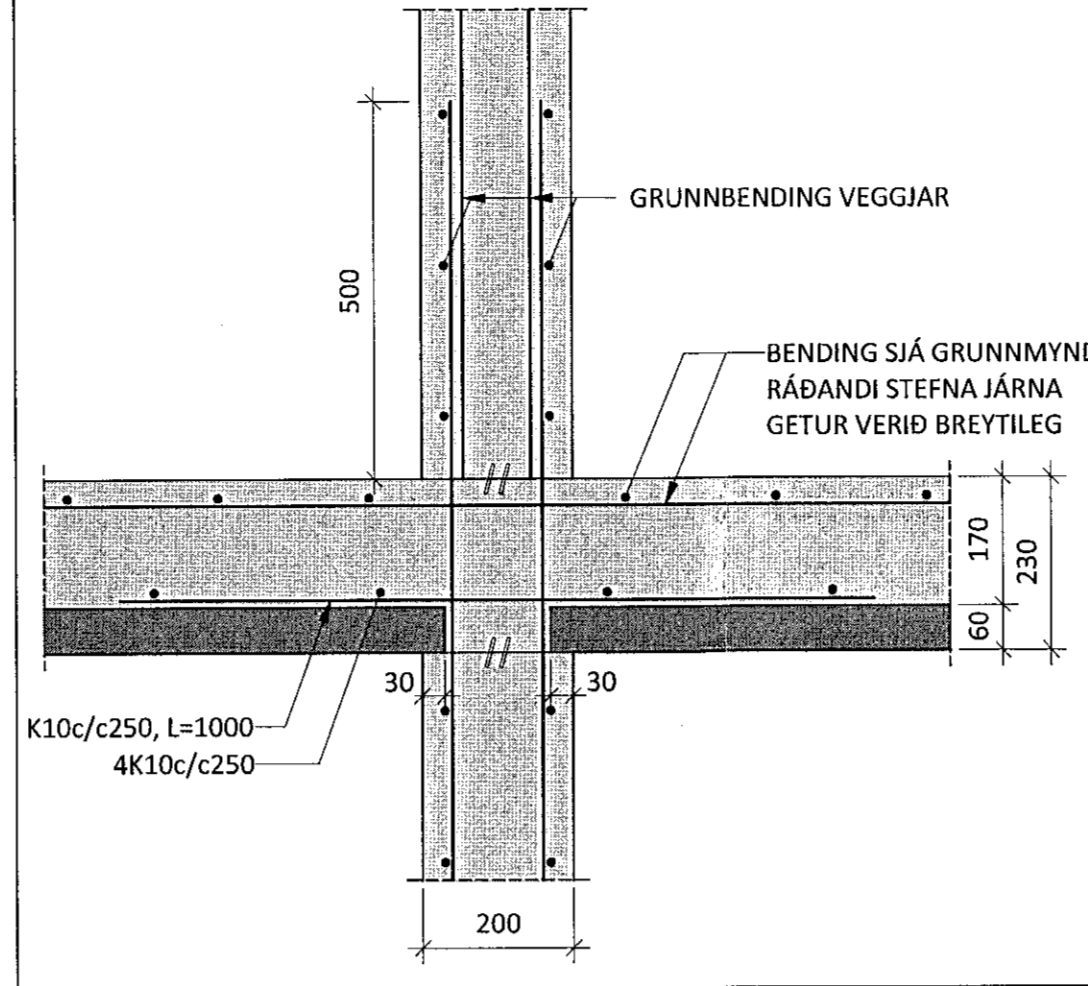
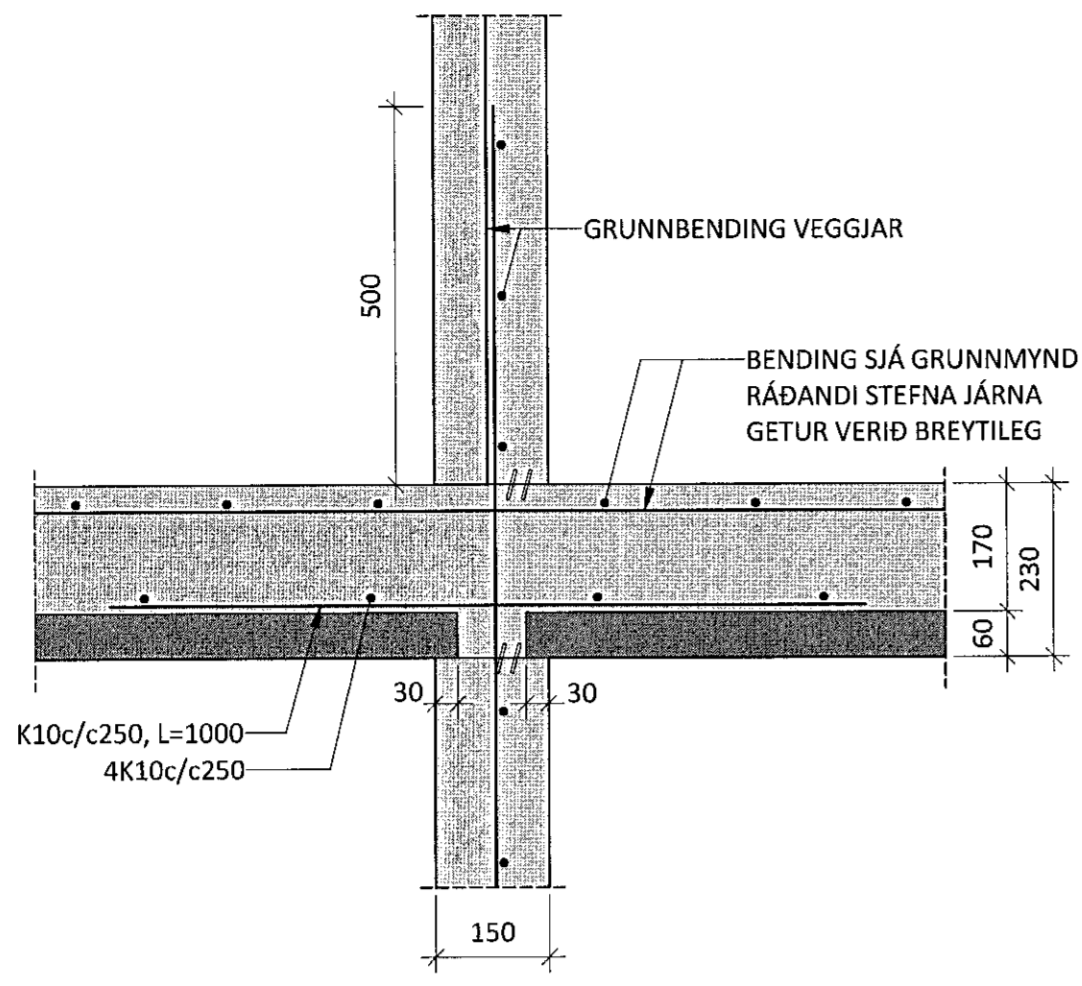
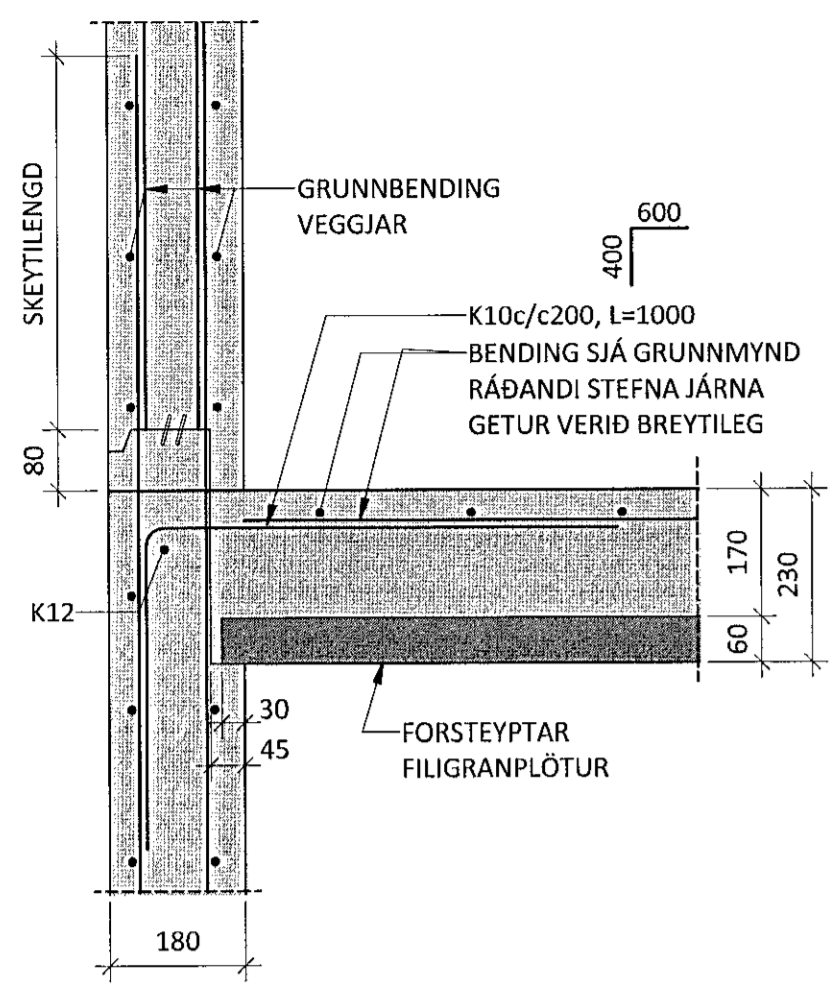
LÓÐRÉTT SNIÐ M1:10  
PLATA VIÐ 150mm INNVEGG

GILDIR NEMA ANNAD KOMI  
FRAM Á GRUNNMYND

LÓÐRÉTT SNIÐ M1:10  
PLATA VIÐ 200mm INNVEGG

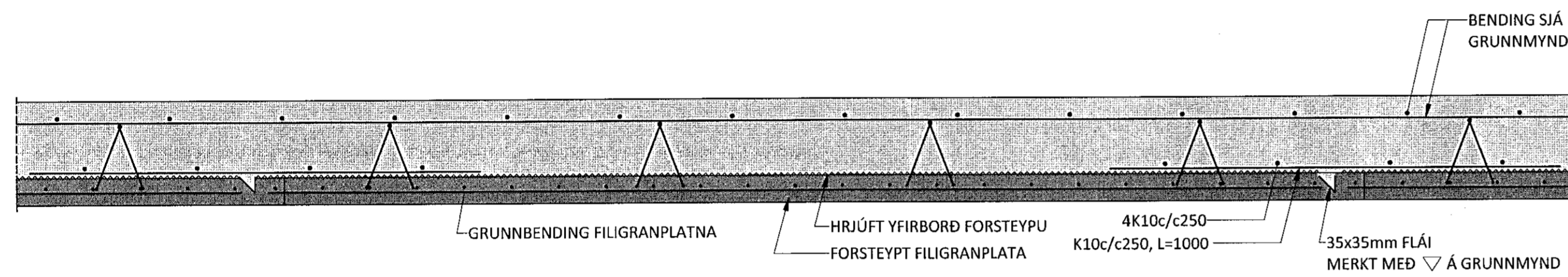
GILDIR NEMA ANNAD KOMI  
FRAM Á GRUNNMYND

LÓÐRÉTT SNIÐ M1:10  
BENDING VIÐ ÚRTÖK Í PLÖTU



## ALMENN SNIÐ Í FILIGRANPLÖTUR

LÓÐRÉTT SNIÐ M1:10  
UPPBYGGING Á FILIGRANPLÖTUM



## ALMENN SNIÐ Í STAÐSTEYPTA VEGGI

LÁRÉTT SNIÐ M1:10  
L-VEGGSAMSKEYTI

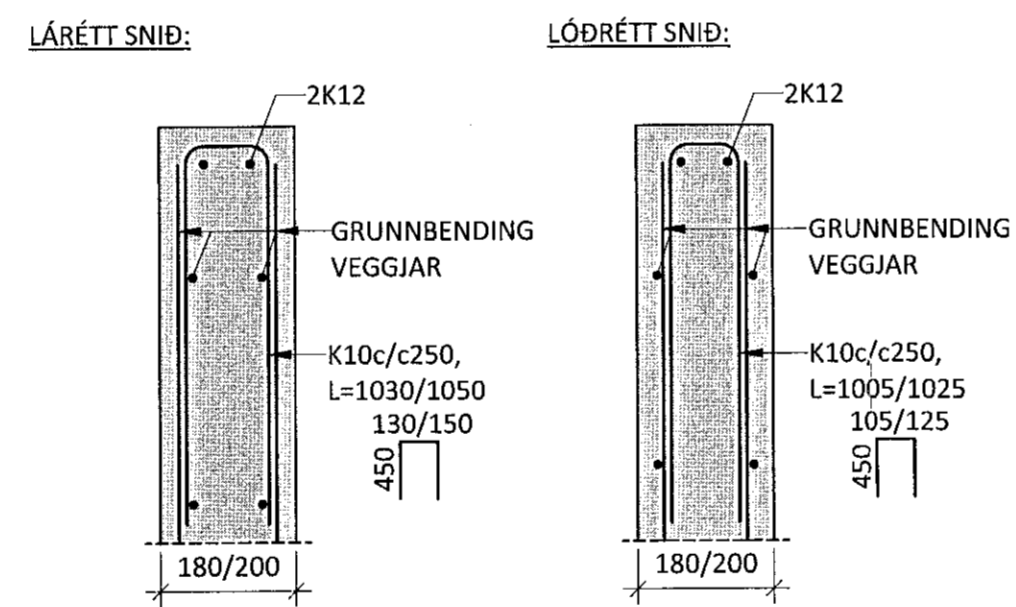
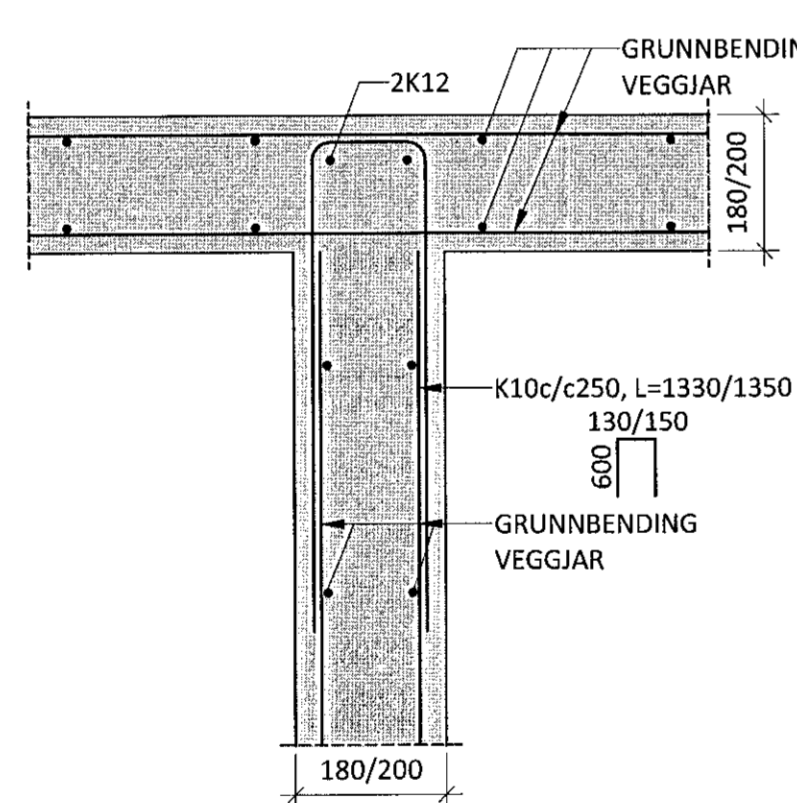
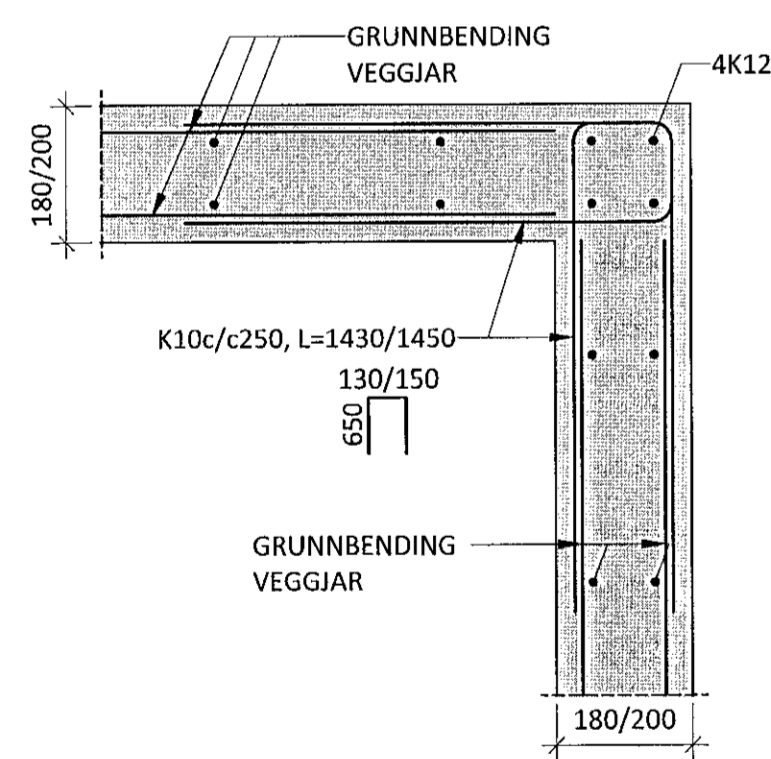
GILDIR NEMA ANNAD KOMI  
FRAM Á GRUNNMYND

LÁRÉTT SNIÐ M1:10  
T-VEGGSAMSKEYTI

GILDIR NEMA ANNAD KOMI  
FRAM Á GRUNNMYND

LÁRÉTT OG LÓÐRÉTT SNIÐ M1:10  
VIÐ DYRA-, GLUGGAOP EDA VEGGENDI

GILDIR NEMA ANNAD KOMI  
FRAM Á GRUNNMYND



ÞAR SEM LENGD EDA HÆÐ MILLI  
ÓPA ER MINNI EN 1200mm MÁ  
NOTA LYKKJUR Í STAÐ BAULA

LÁRÉTT SNIÐ M1:10  
L-VEGGSAMSKEYTI

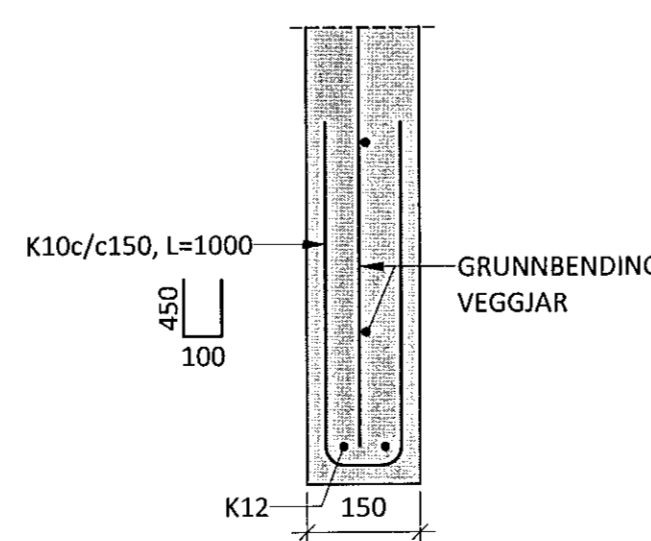
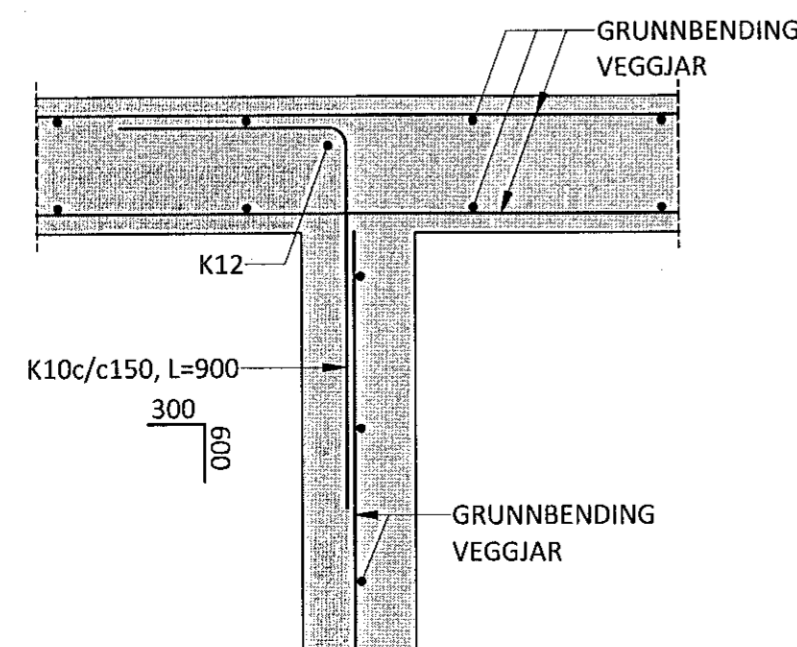
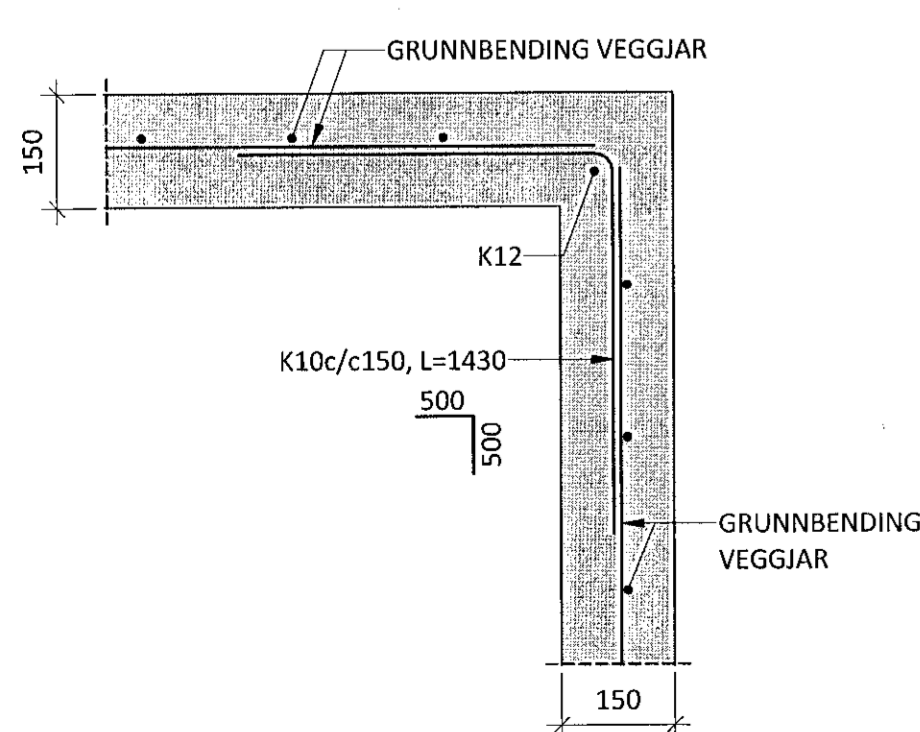
GILDIR NEMA ANNAD KOMI  
FRAM Á GRUNNMYND

LÁRÉTT SNIÐ M1:10  
T-VEGGSAMSKEYTI

GILDIR NEMA ANNAD KOMI  
FRAM Á GRUNNMYND

LÁRÉTT OG LÓÐRÉTT SNIÐ M1:10  
VIÐ DYRA-, GLUGGAOP EDA VEGGENDI

GILDIR NEMA ANNAD KOMI  
FRAM Á GRUNNMYND



## GRUNNBENDING VEGGJA:

GILDIR NEMA ANNAD KOMI FRAM Á GRUNNMYND EDA Á SNIÐUM

150mm ÞYKKIR VEGGIR:  
LÓÐRÉTT BENDING: EINFÖLD GRIND K10c/c150  
LÁRÉTT BENDING: EINFÖLD GRIND K10c/c150

180mm ÞYKKIR VEGGIR:  
LÓÐRÉTT BENDING: TVÖFÖLD GRIND K10c/c300  
LÁRÉTT BENDING: TVÖFÖLD GRIND K10c/c250

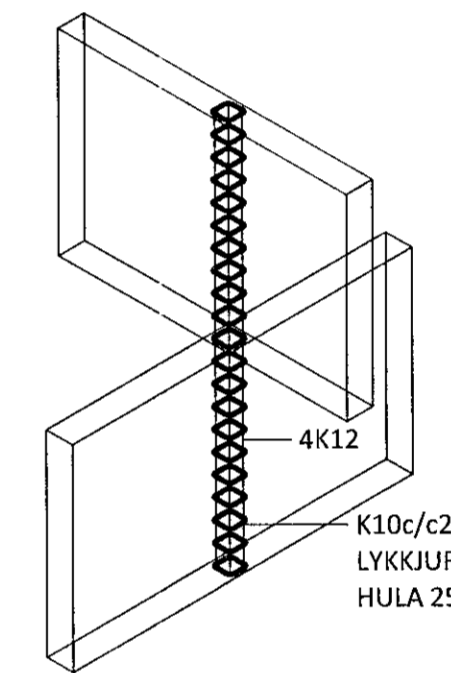
200mm ÞYKKIR VEGGIR:  
LÓÐRÉTT BENDING: TVÖFÖLD GRIND K10c/c300  
LÁRÉTT BENDING: TVÖFÖLD GRIND K10c/c250

200mm ÞYKKIR VEGGIR AÐ JARÐVEG:  
LÓÐRÉTT BENDING: TVÖFÖLD GRIND K10c/c300  
LÁRÉTT BENDING: TVÖFÖLD GRIND K10c/c150

STEYPUKIL:

Í VEGGIUM SEM EKKI NÁ NIÐUR Í UNDIRSTÖÐU SKULU  
ENGIN STEYPUKIL VERA OG EKKI STEYPUKIL VIÐ ÞÁ  
VEGGI SEM PEIR TENGIAST NEMA Í SAMRÁÐI VIÐ HÖNNUÐ

BENDING ÞAR SEM VEGGIR KROSSAST:

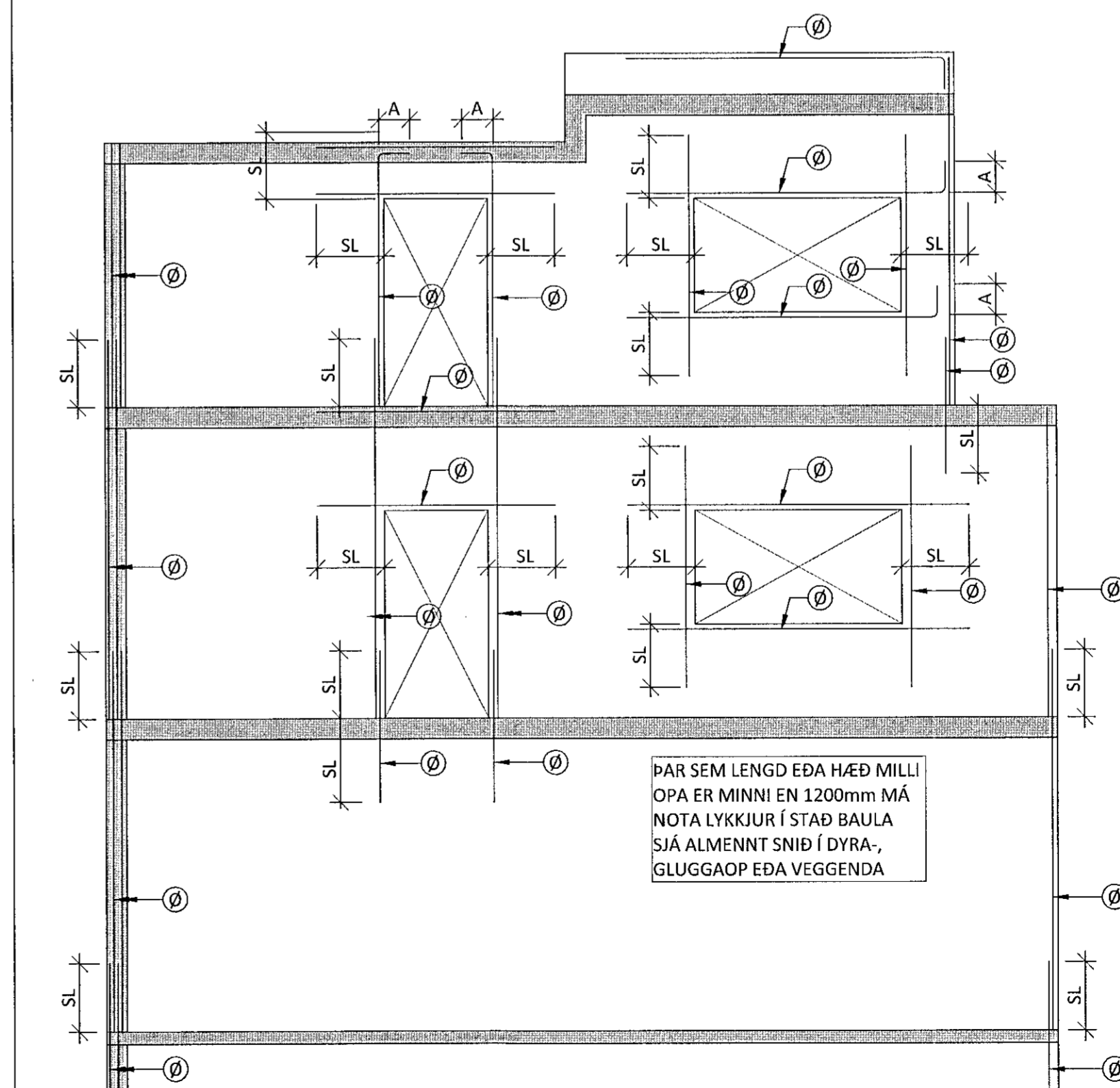


TÁKN:

□ TÁKNAR STAÐSTEYPU  
■ TÁKNAR FORSTEYPU

ÞAR SEM ANNAD ER EKKI TEKIÐ FRAM Á TEIKNINGUM  
SKAL SETJA 4K20 SEM GANGA HÆÐ NIÐURFYRIR OG HÆÐ  
UPPFYRIR TENGINGU VEGGJA SEM KROSSAST OG LYKKJUR  
K10c/c150

## LEGA BENDINGAR VIÐ VEGGENDA OG OP:



SL = SKEYTILENGD JÁRNA  
A = MIN 300 (Á VIÐ ÞAR SEM SKEYTILENGD  
NÆST EKKI ÚT FYRIR OP)  
⊗ = 2K12 SBR ALMENNUM SNIÐUM  
NEMA ANNAD SÉ TILGREINT Á  
GRUNNMYNDUM EDA SNIÐUM

ÞAR SEM LENGD EDA HÆÐ MILLI  
ÓPA ER MINNI EN 1200mm MÁ  
NOTA LYKKJUR Í STAÐ BAULA  
SJÁ ALMENN SNIÐ Í DYRA-,  
GLUGGAOP EDA VEGGENDA

NR. DAGS LÝSING

**ferill**  
VERKFRÆÐISTOFA

HRAUNSSKARÐ 2-8/HÁDEGISSKARÐ 4-6  
MHL 01-06 HAFNARFJÓRÐUR

BURÐARVIRKI  
PLÖTUR OG VEGGIR  
SNIÐ OG SÉRMYNDIR

SAMPYKKT: *Jóhanna Elva* KT. 260172-3879  
HÖNNUÐUR YFIRFARIÐ DAGS. ÚTG. DAGS. BREYTT.  
ÁP. *am@ferill.is* ÞÓ 16.06.20  
MKV. (A1) VERKNR. TEIKN. NR. BREYTT.  
1:10 20028 B-2000

Ferill ehf. Mörkin 1. 108 Reykjavík Sími: 575 1600 www.ferill.is

ÁRITUN BYGGINGARFULLTRUA  
*Jóhanna Elva*  
KT. 090982-3549  
03. Júlí 2020  
Þyggjagælluráðgjafi í Hafnarfjórðum

Jóhanna Elva  
KT. 090982-3549  
ÁRITUN HÖNNUNARSTJÓRA: KT.  
SÉRUPPDÁTTUR ER Í SAMRÆMI VIÐ ABALUPPDÆTTI.  
VERKNR: 0  
SKÝRINGAR:

- ÖLL MÁL ERU Í MILLIMETURUM OG ALLIR KÓTAR ERU Í METRUM.
- SJÁ TEIKNINGU 1-0000 FYRIR ALMENNAR SKÝRINGAR
- SJÁ TEIKNINGU 1-2000 FYRIR ALMENN SNIÐ Í PLÖTUR OG VEGGI
- SJÁ TEIKNINGU 1-5000+ FYRIR FORSTEYPTAR EININGAR
- GRUNNBENDING VEGGJA ER SKILGREIND Á TEIKNINGU 1-2000
- UPPGEFIN HÆÐ Á JÁRNABÖKKUM Á SNIÐUM ER HÆÐ Á BÖKKUM SBR. SKÝRINGARMYND. GERT ER RÁÐ FYRIR AÐ HÆÐ BAULU SÉ 20mm MINNI EN HÆÐ Á BAKKA: