

Sampykkt þann
03. Júlí 2020
Byggingulltrúin í Háfarfirði

Jóhanna Elín Jónsdóttir
Kt. 090982-3549 KT.

ÁRITUN HÖNNUNARSTJÓRA: KT.
SÉRUPPDÁTTUR ER Í SAMRÆMI VÍÐ ABALUPPDRIEFTI.
VERKNR: 0

- SKÝRINGAR:
- ÖLL MÁL ERU Í MILLIMETURUM OG ALLIR KÓTAR ERU Í METRUM.
 - SJÁ TEIKNINGU 1-0000 FYRIR ALMENNAR SKÝRINGAR
 - SJÁ TEIKNINGU 1-5000-5014 FYRIR FORSTEYPT STIGAHLAUP MILLIPALLA OG STIGAPALLA SH-01 TIL 02, MP-01 TIL 03, SP-01 TIL 03

- TÁKN:
- TÁKNAR STAÐSTEYPU
 - TÁKNAR FORSTEYPU
 - TÁKNAR ÞANSTEYPU

NR. DAGS LÝSING

ferill
VERKFRÆÐISTOFA

HRAUNSSKARÐ 2-8/HÁDEGISSKARÐ 4-6
MHL 01-06 HAFNARFJÖRÐUR

BURÐARVIRKI
STIGAR
SNID

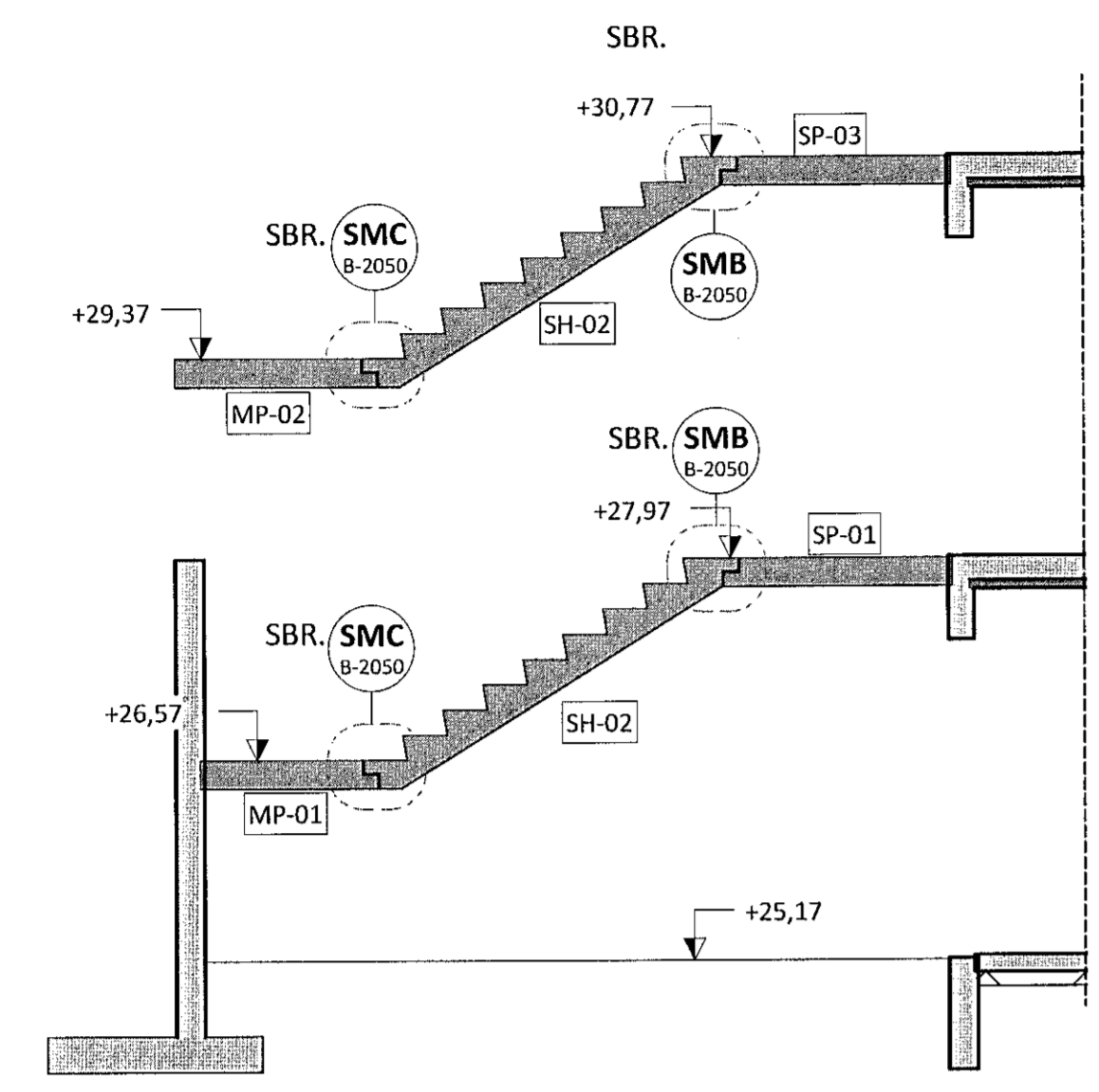
SAMPYKKT: *Jóhanna Elín Jónsdóttir* KT. 260172-3879

HÖNNUÐUR YFIRFARID DAGS. ÚTG. DAGS. BREYTT.
ÁÐ ath@ferill.is ÞÓ 16.06.20

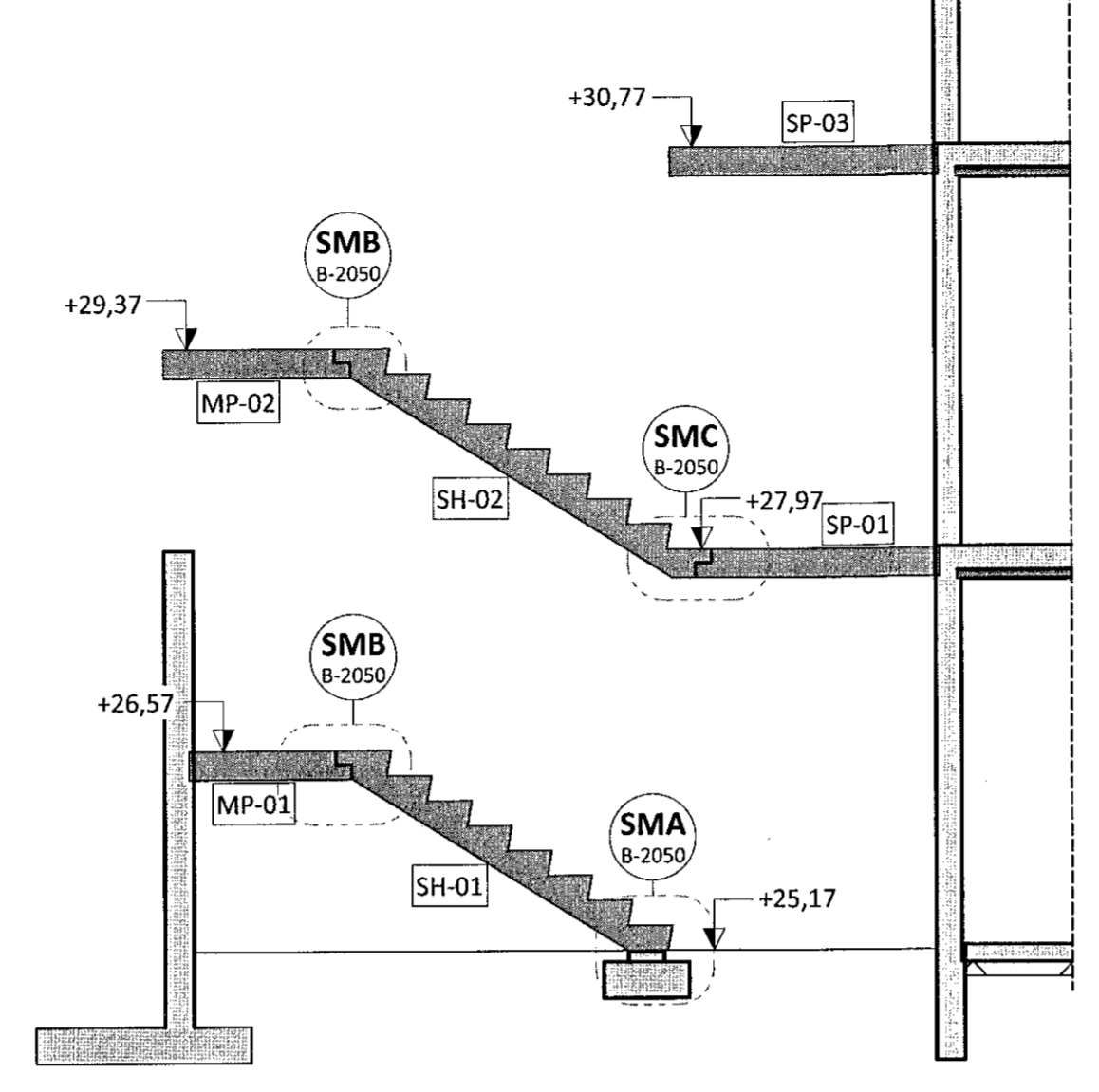
MKV. (A1) VERKNR. TEIKN. NR. BREYTT.
1:10/1:50 20028 B-2050

Ferill ehf. Mörkin 1. 108 Reykjavík Sími: 575 1600 www.ferill.is

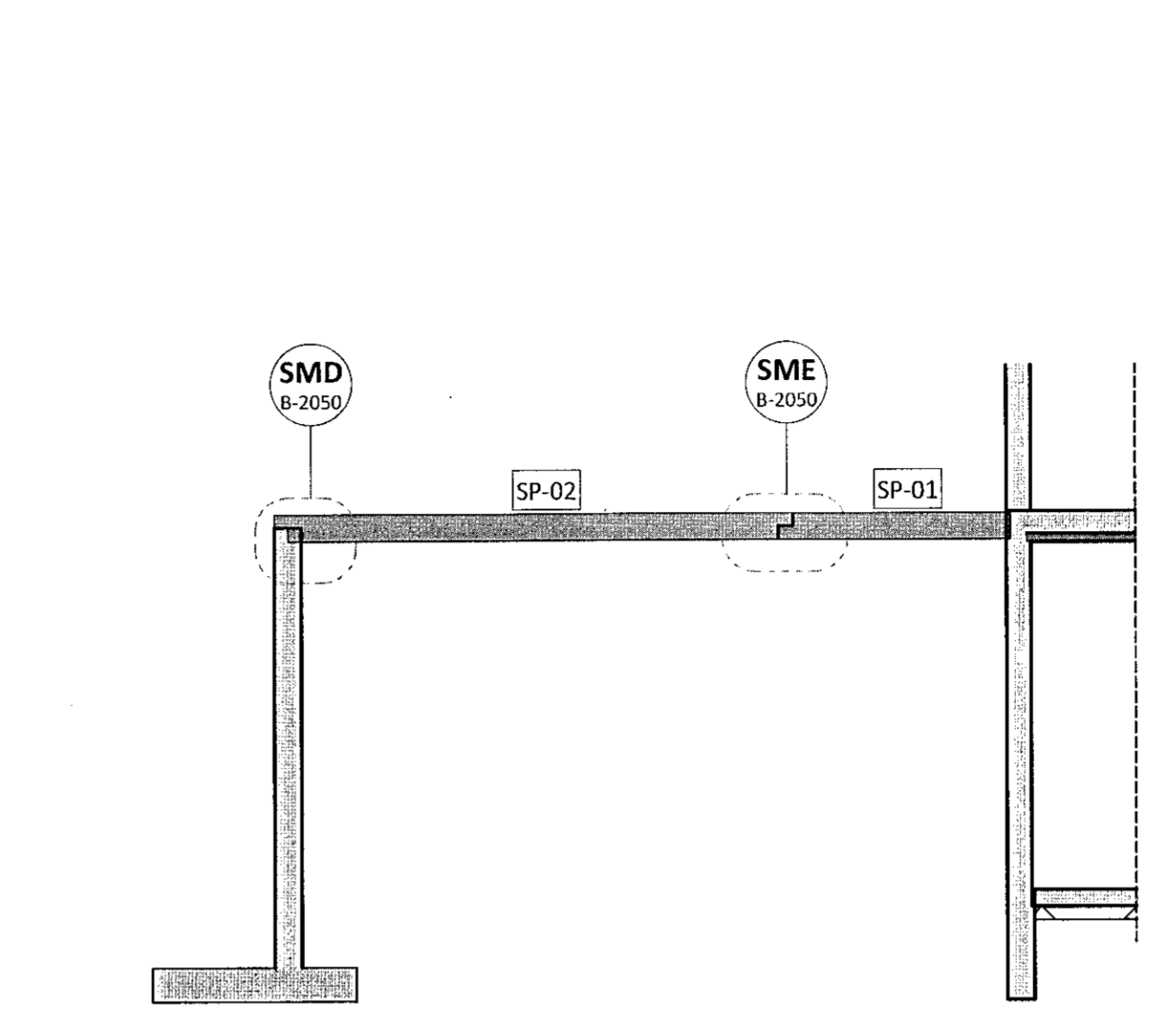
SH1 M 1:50



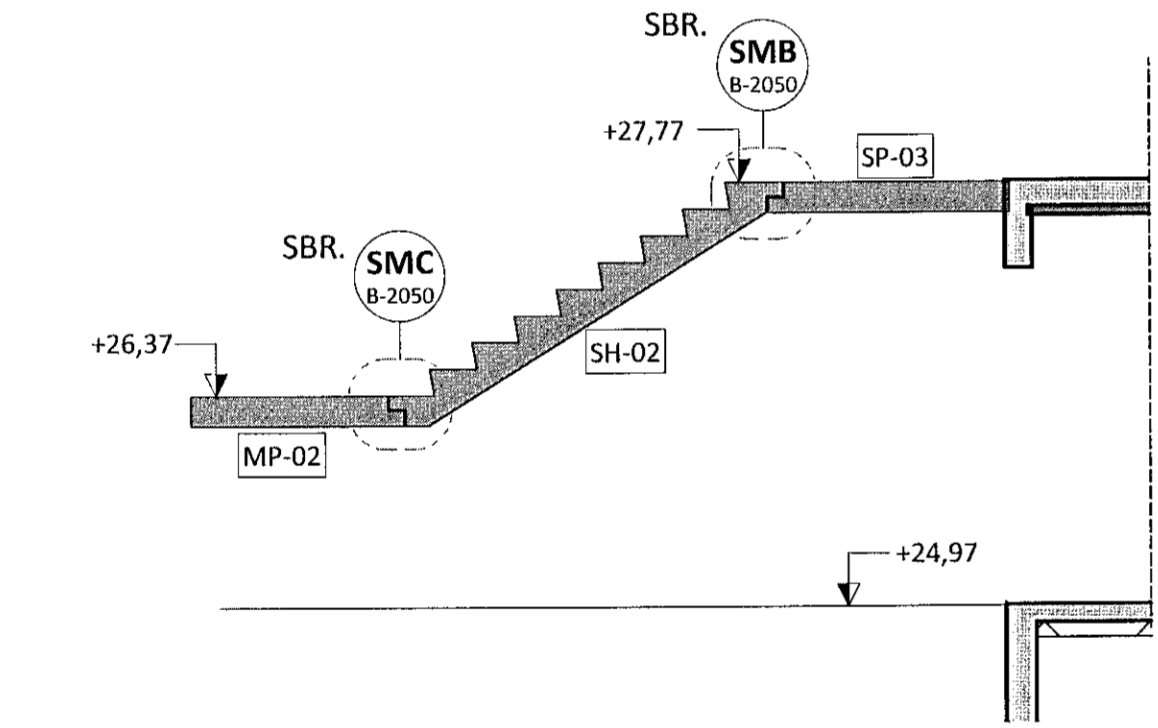
SH2 M 1:50



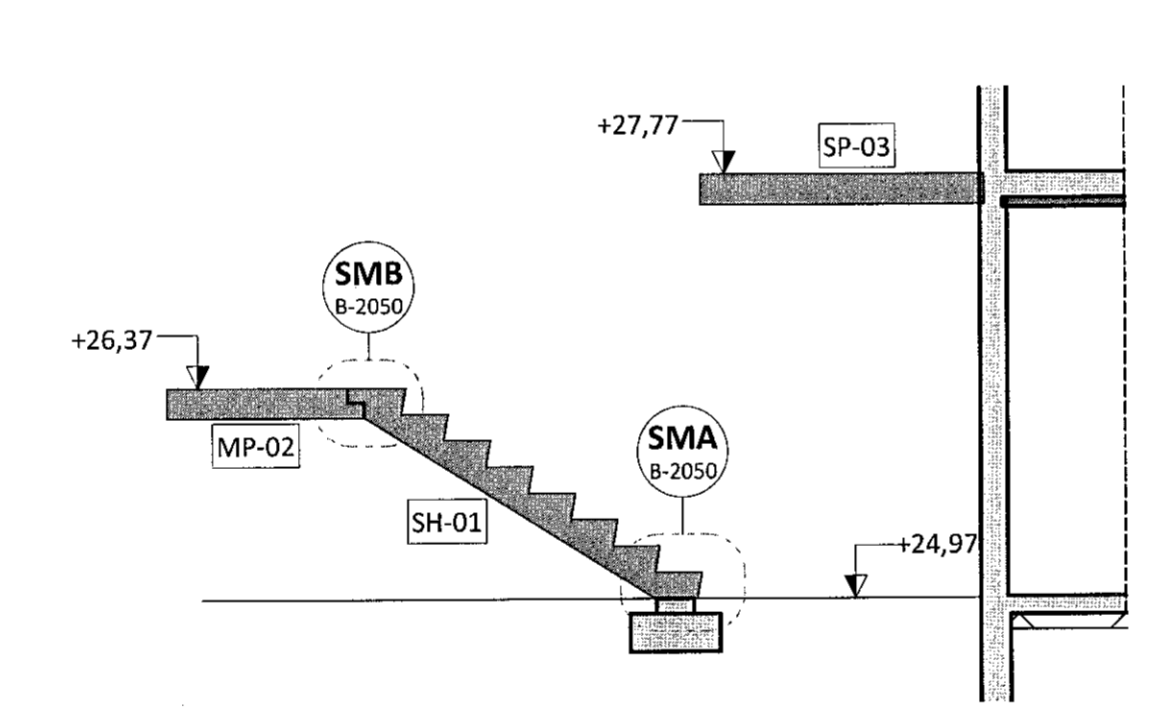
SH3 M 1:50



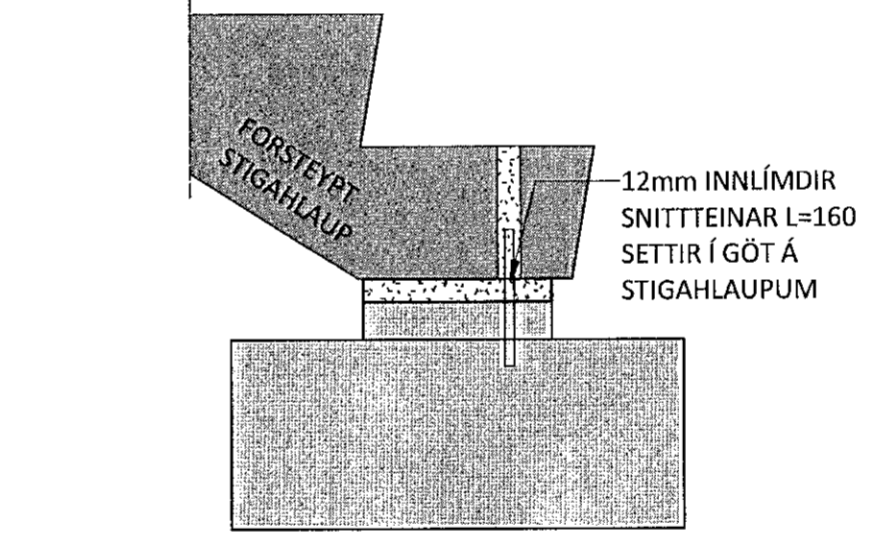
SH4 M 1:50



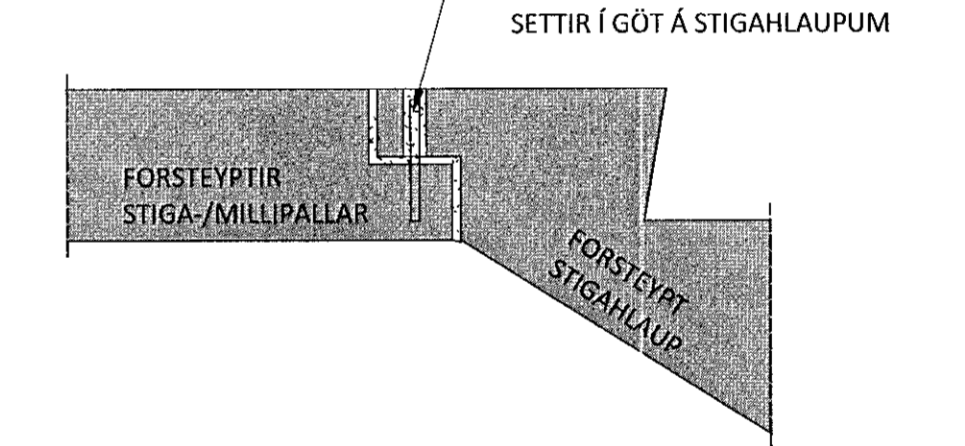
SH5 M 1:50



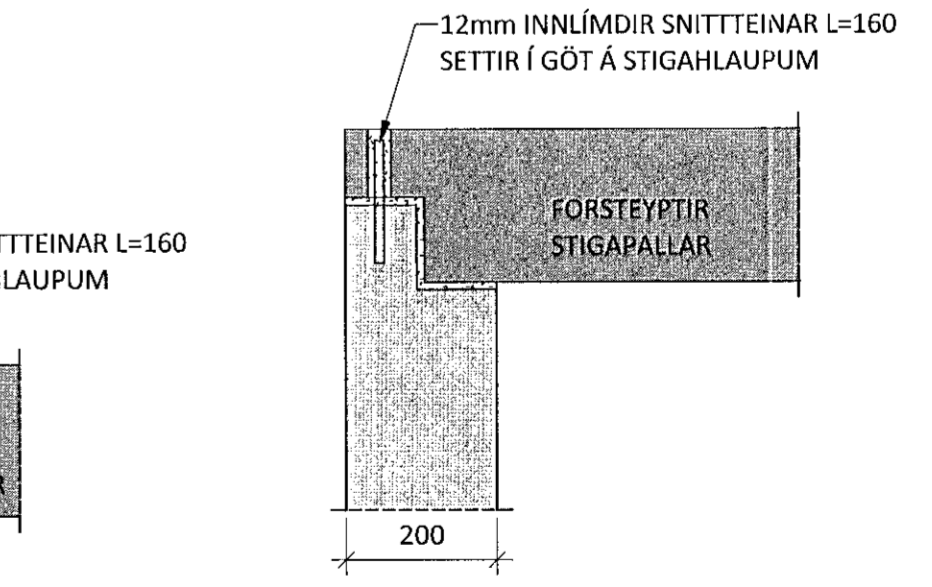
SMA M 1:10



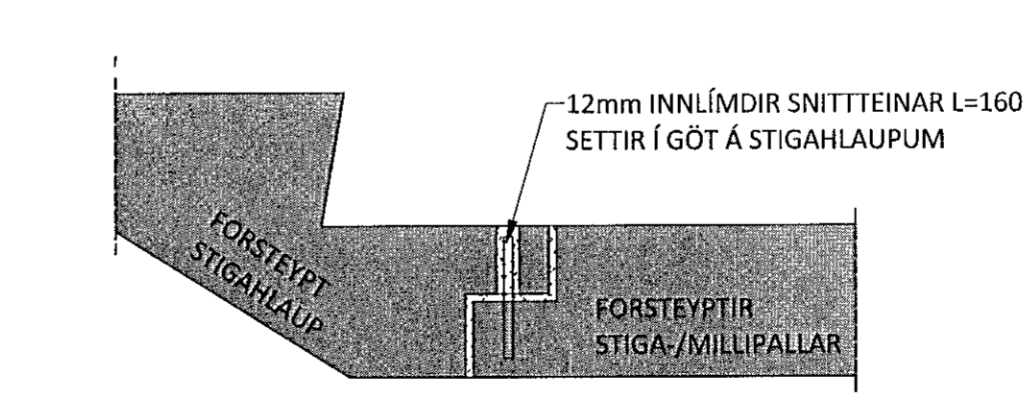
SMB M 1:10



SMD M 1:10



SMC M 1:10



SME M 1:10

