

FORSTEYPTAR SVALIR SV-01 - GRUNNMYND - M 1 : 10  
 HÁDEGISSKARÐ: 2x 1 STK  
 HRAUNSSKARÐ: 4x 2 STK

ÁRITUN BYGGINGARFULLTRÚA  
 Semyþykki Jónsson  
 02. Júlí 2020  
 Byggingafræðingur / Hagkerfi

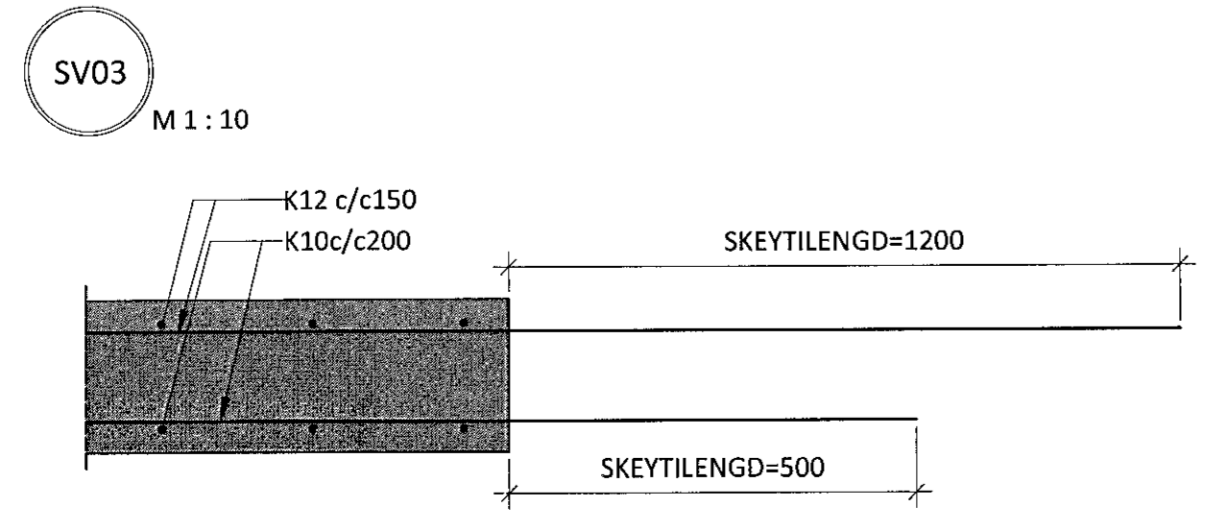
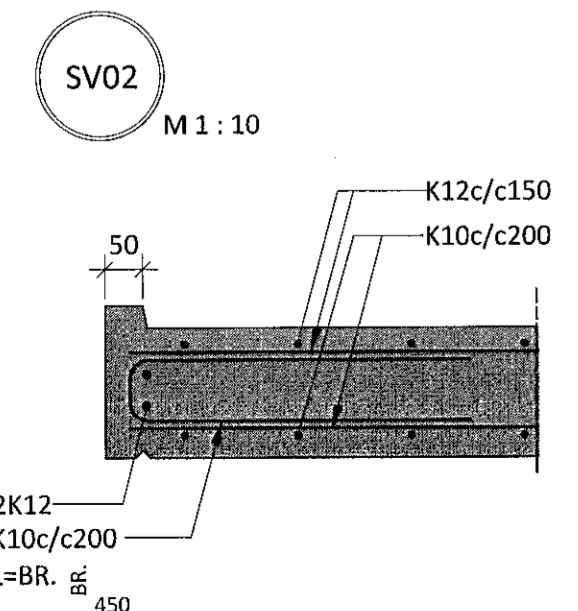
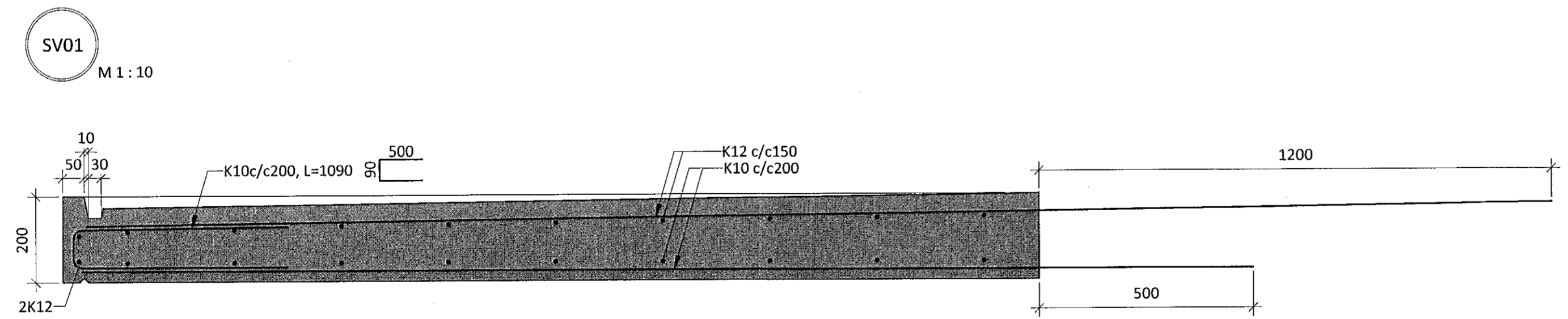
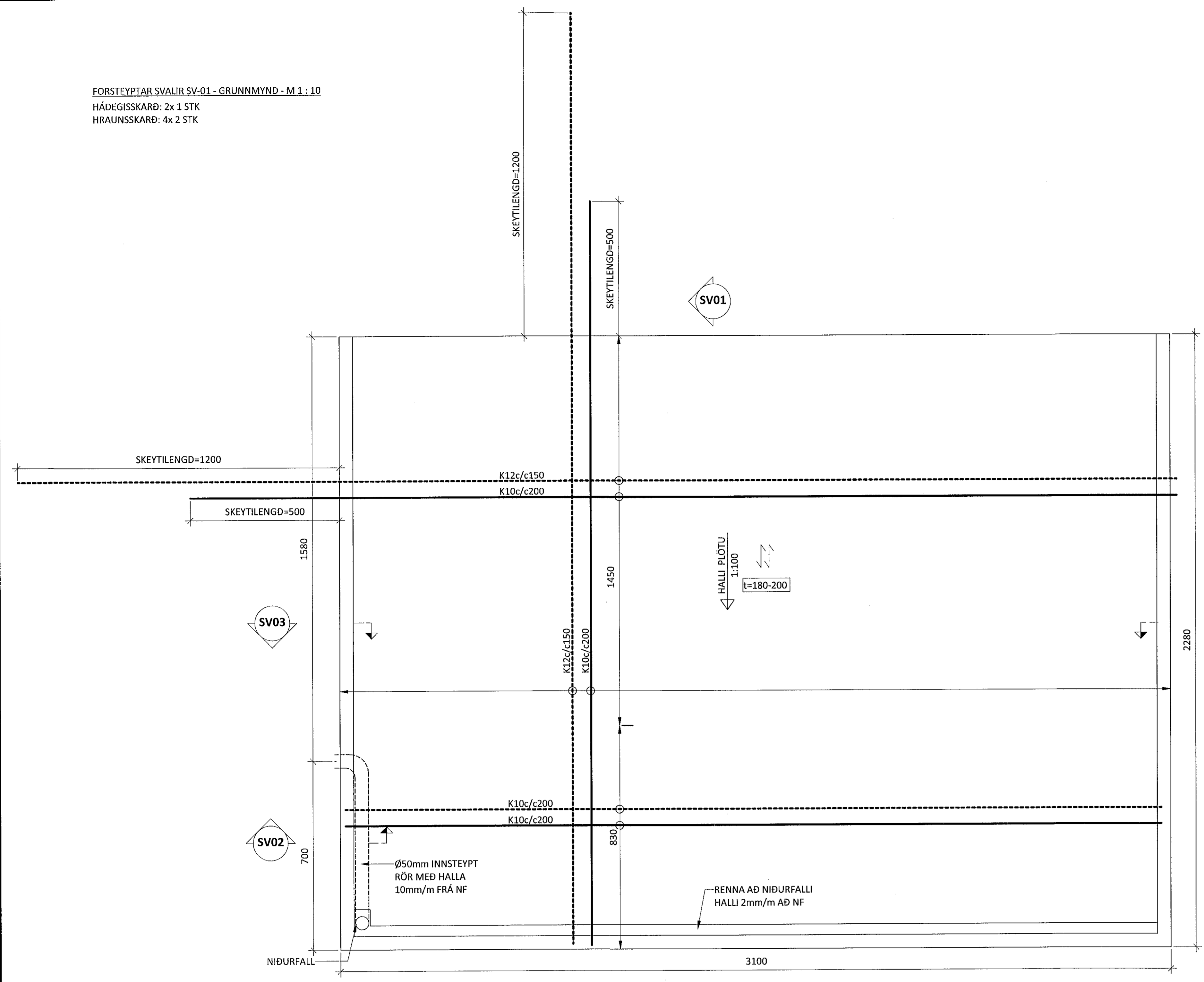
Jónsson & Sneyri  
 KT. 090982-3549  
 ÁRITUN HÖNNUNARSTJÓRA: KT. \_\_\_\_\_  
 SERUPPÓRÁTTUR ER Í SAMBÆMI VÍÐ ADALUPPDRÆTTI.  
 VERKNR: 0

- SKÝRINGAR:
- ÖLL MÁL ERU Í MILLIMETRUM
  - SJÁ TEIKNINGU 1-0001 FYRIR ALMENNAR SKÝRINGAR

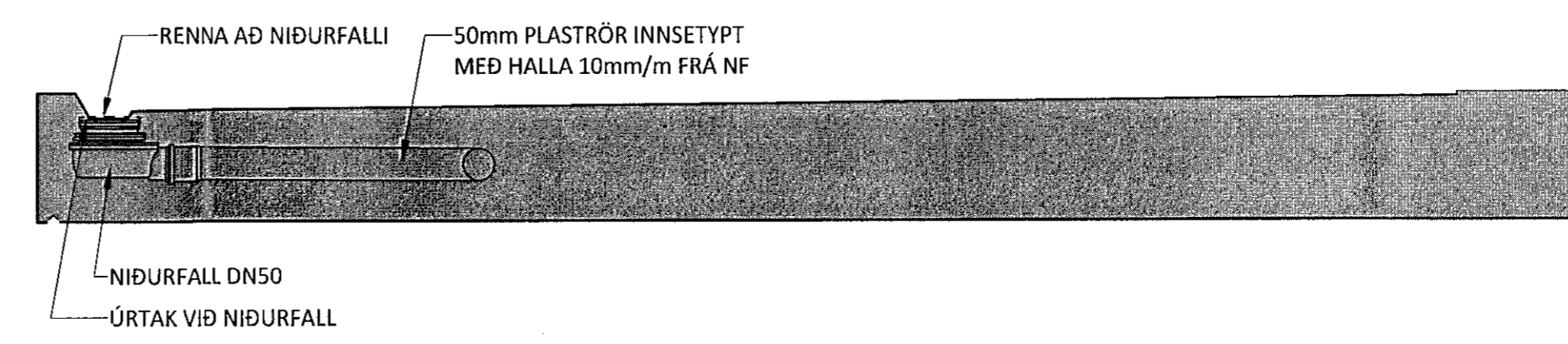
STEYPUHULA JÁRNA: 30mm

STEYPUGÆÐI:  
 FORSTEYPTIR STIGAPALLAR OG SVALIR:  
 BROTPÓLSFLOKKUR: C30/37  
 ÁREITISFLOKKUR: XC4/XF3  
 SEMENTSMAGN:  $\geq 320 \text{ kg/m}^3$   
 VATS-/SEMMENTSTALA:  $\leq 0,5$   
 Dmax: 25mm  
 LOFTMAGN: 5-6%  
 Ecm: 26400 MPa

- TÁKN:
- TÁKNAR BENDINGU Í EFRIBRÚN
  - TÁKNAR BENDINGU Í NEDRIBRÚN
  - ↪ TÁKNAR RÁÐANDI STEFNU JÁRNA



ALMENNT SNÍÐ Í NÍÐURFALLSRÖR SVALAEINGA, M1:10



NR. DAGS LÝSING

ferill  
 VERKFRÆÐISTOFA

HRAUNSSKARÐ 2-8/HÁDEGISSKARÐ 4-6  
 MHL 01-06 HAFNARFJÖRÐUR

BURÐARVIRKI  
 FORSTEYPTAR SVALIR SV-01  
 GRUNNMYND, SNÍÐ OG 3D

SAMPYKKI:	KT. 260173-3879		
HÖNNUDUR	YRFRARÍÐ	DAGS. ÚTG.	DAGS. BREYT.
Áp ath@ferill.is	PÓ	16.06.20	
MKV. (A1)	VERKNR.	TEIKN. NR.	BREYT.
1:10	20028	B-5020	