

FORSTEYPTAR SVALIR SV-02 - GRUNNMYND - M 1 : 10
 HÁDEGISSKARD: 2x 1 STK
 HRAUNSSKARD: 4x 2 STK

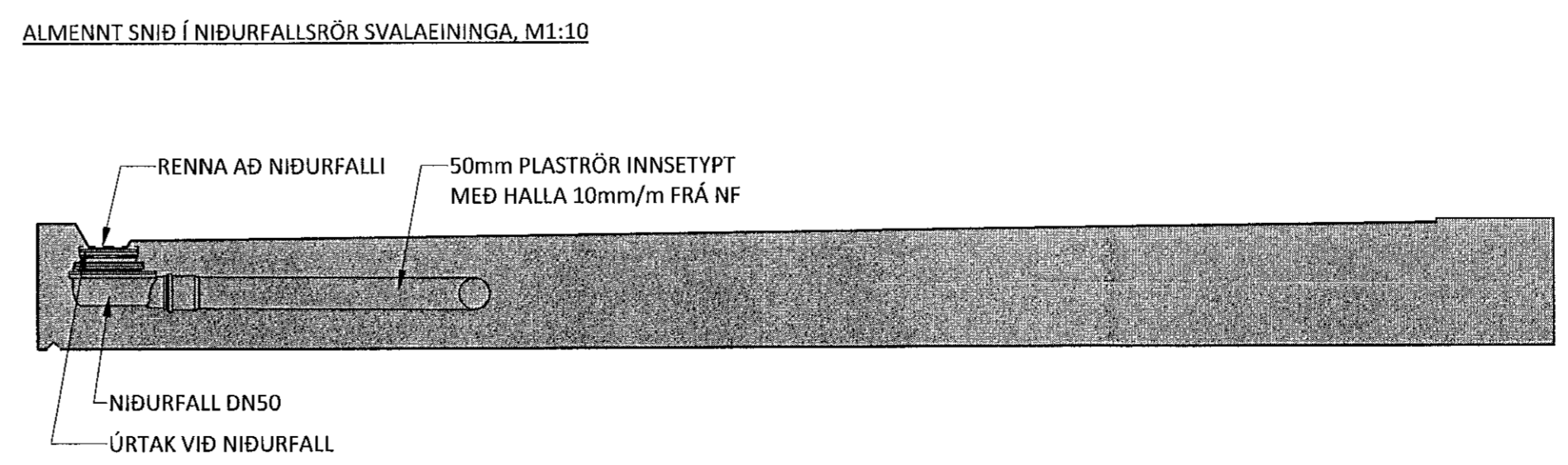
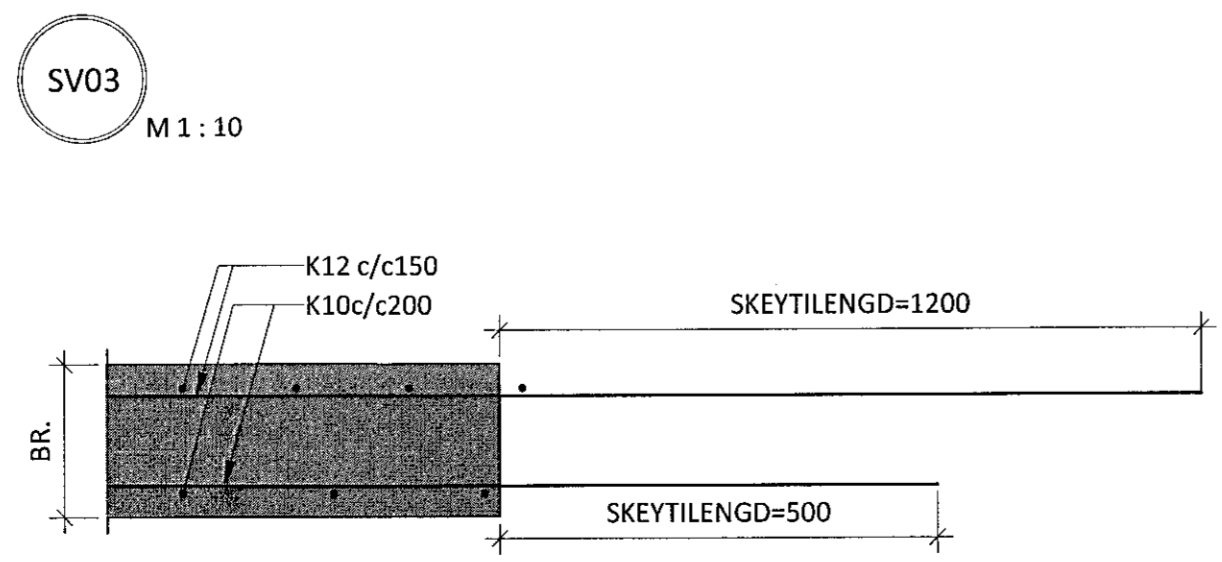
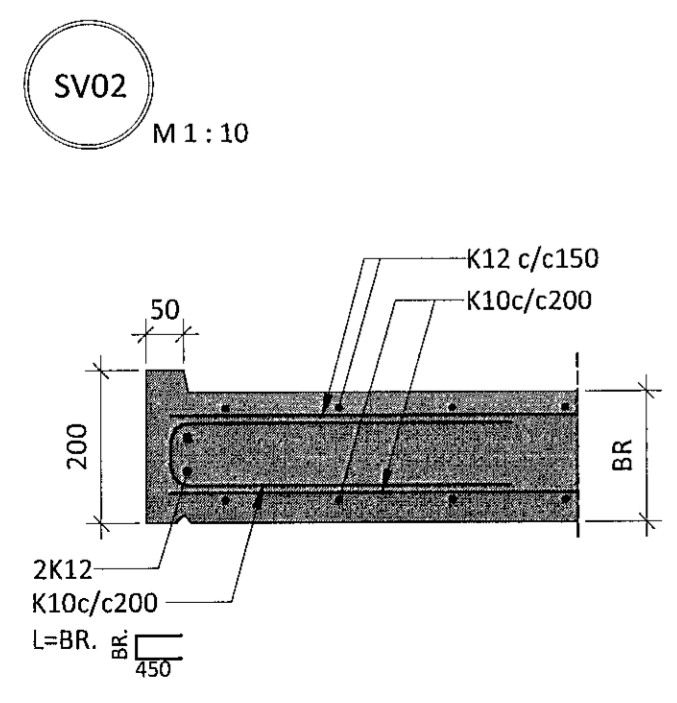
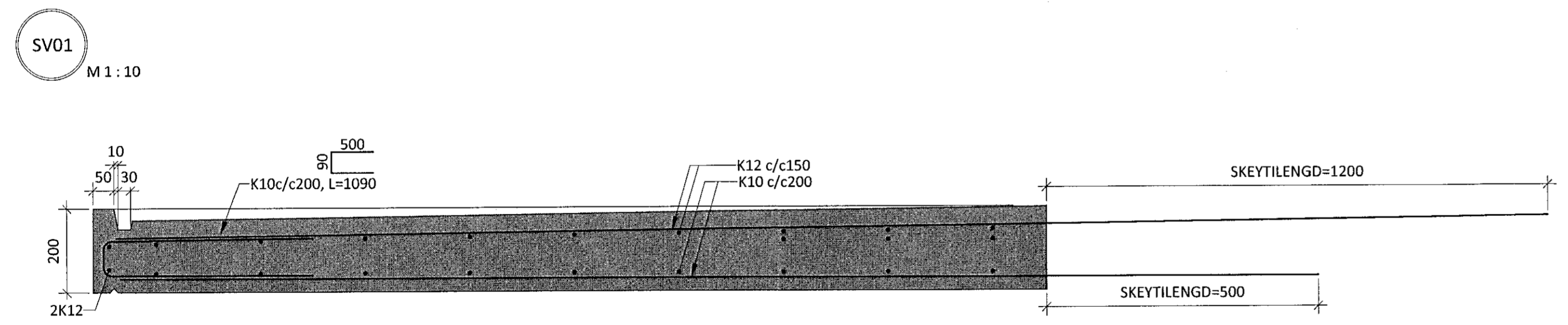
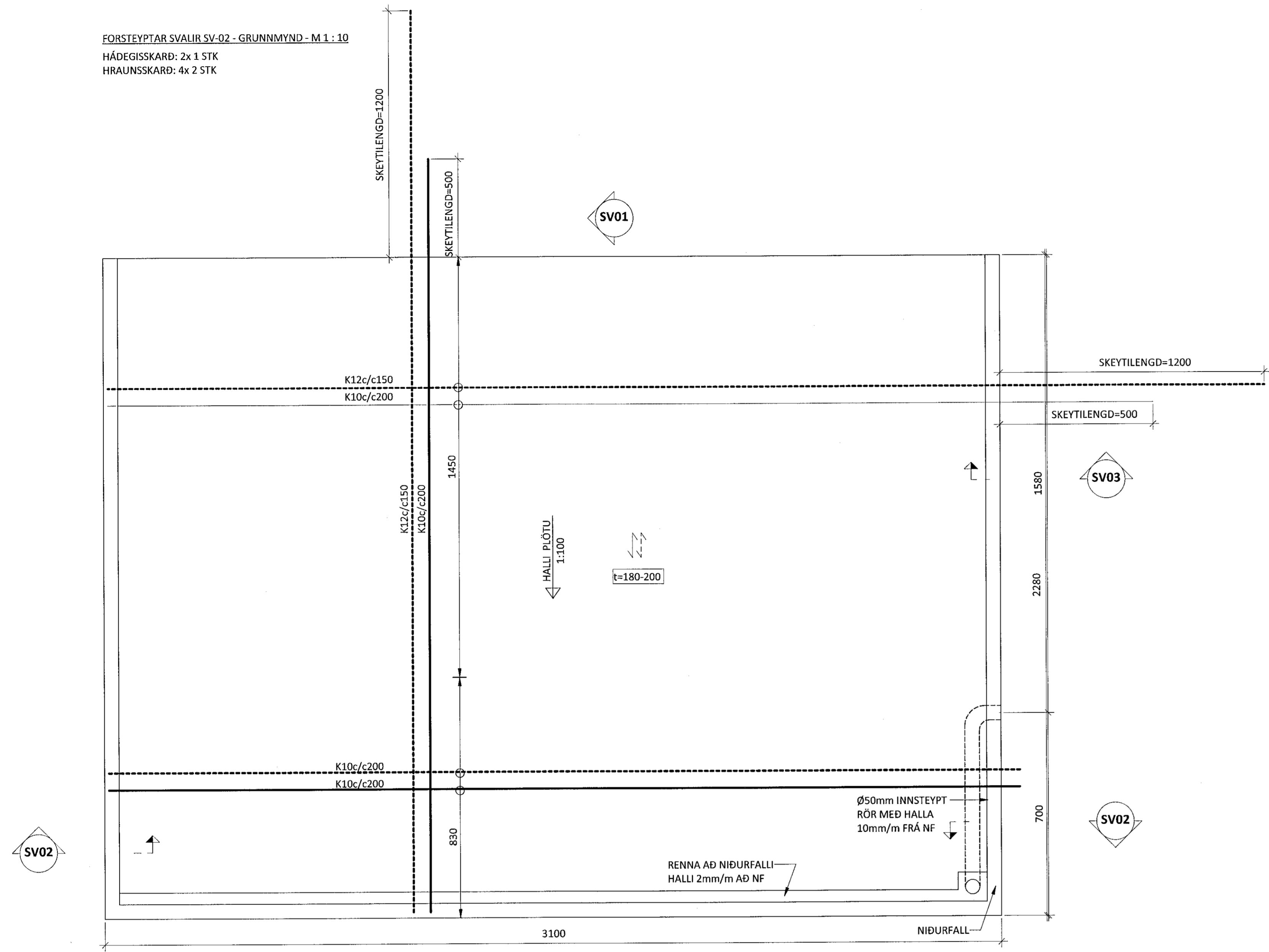
ÁRITUN BYGGINGARFULLTRUA
 SAMPYKKT 1000
 03. JUN 2020
 Byggingarfulltrúa í Hafnarförðum

Jóhanna Ólafsson
 KT. 090982-3549
 ÁRITUN HÖNNUNARSTJÓRA: KT.
 SÉRUPPRÁTTUR ER Í SAMRÆMI VÍÐ ADALUPPRÆTTI.

SKÝRINGAR:
 • ÖLL MÁL ERU Í MILLIMETURUM
 • SJÁ TEIKNINGU 1-0001 FYRIR ALMENNAR SKÝRINGAR

STEYPUHULA JÁRNA: 30mm
STEYPUGÆÐI:
 FORSTEYPTIR STIGAPALLAR OG SVALIR:
 BROTPÓLSFLOKKUR: C30/37
 ÁREITISFLOKKUR: XC4/XF3
 SEMENTSMAGN: ≥ 320 kg/m³
 VATS-/SEMENTSTALA: $\leq 0,5$
 Dmax: 25mm
 LOFTMAGN: 5-6%
 Ecm: 26400 MPa

TÁKN:
 - - - - TÁKNAR BENDINGU Í EFRIBRÚN
 ——— TÁKNAR BENDINGU Í NEDRIBRÚN
 ↖ TÁKNAR RÁÐANDI STEFNU JÁRNA



NR. DAGS LÝSING

ferill
 VERKFRÆÐISTOFA

HRAUNSSKARD 2-8/HÁDEGISSKARD 4-6
 MHL 01-06 HAFNARFJÖRÐUR

BURÐARVIRKI
 FORSTEYPTAR SVALIR SV-02
 GRUNNMYND OG SNID

SAMPYKKT: KT. 260172-3879
 HÖNNUÐUR YFIRFARID DAGS. ÚTG. DAGS. BREYTT.
 ÁP ath@ferill.is PÓ 16.06.20
 MKV. (A1) VERKNR. 20028 TEIKN. NR. BREYTT.
 1:10 B-5021

Ferill ehf. Mörkín 1. 108 Reykjavík Sími: 575 1600 www.ferill.is