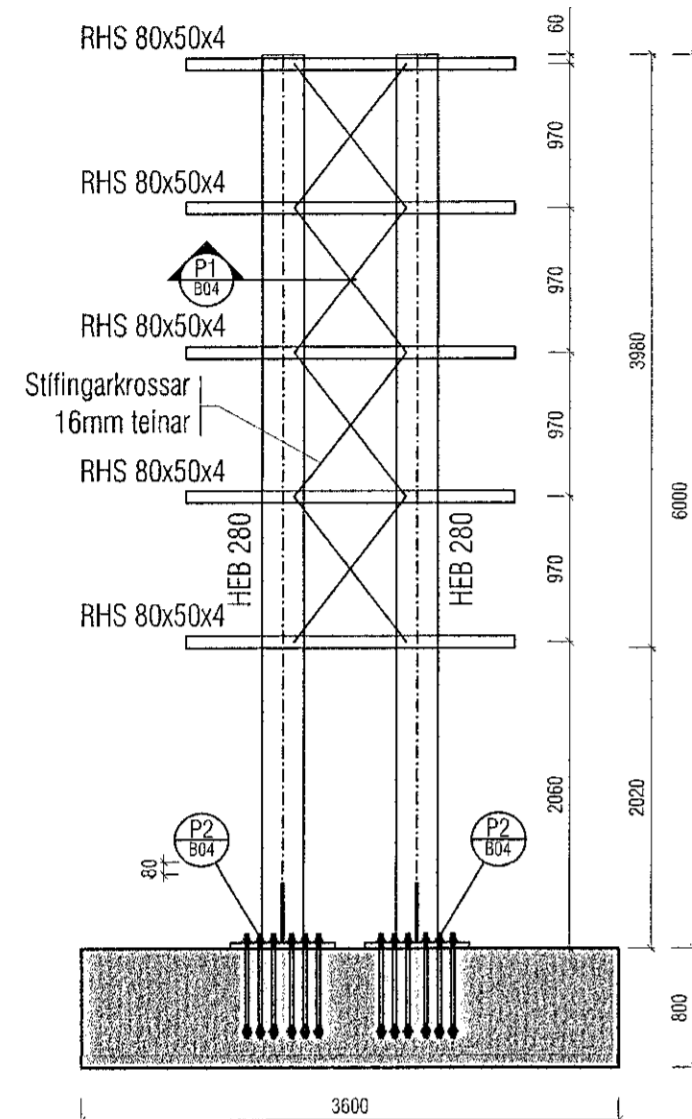
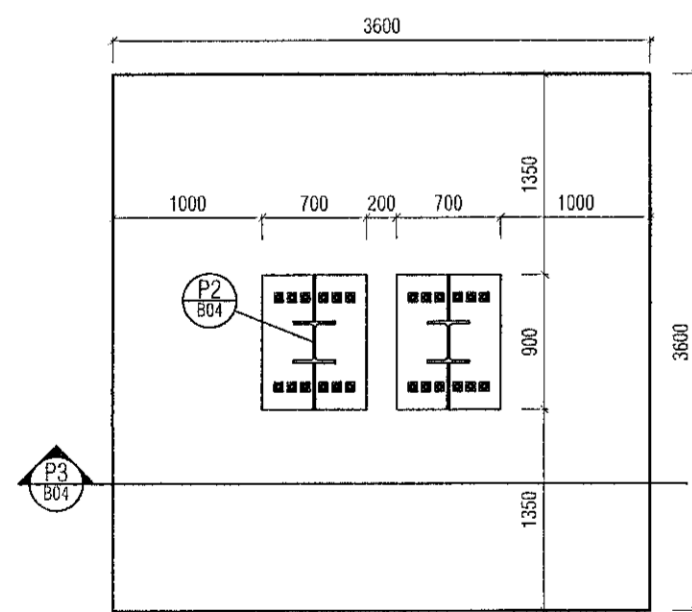


Samþykkt þann
19. Júní 2020
Byggingafulltrúinn í Hafnarfirði

1:10
P1
B04

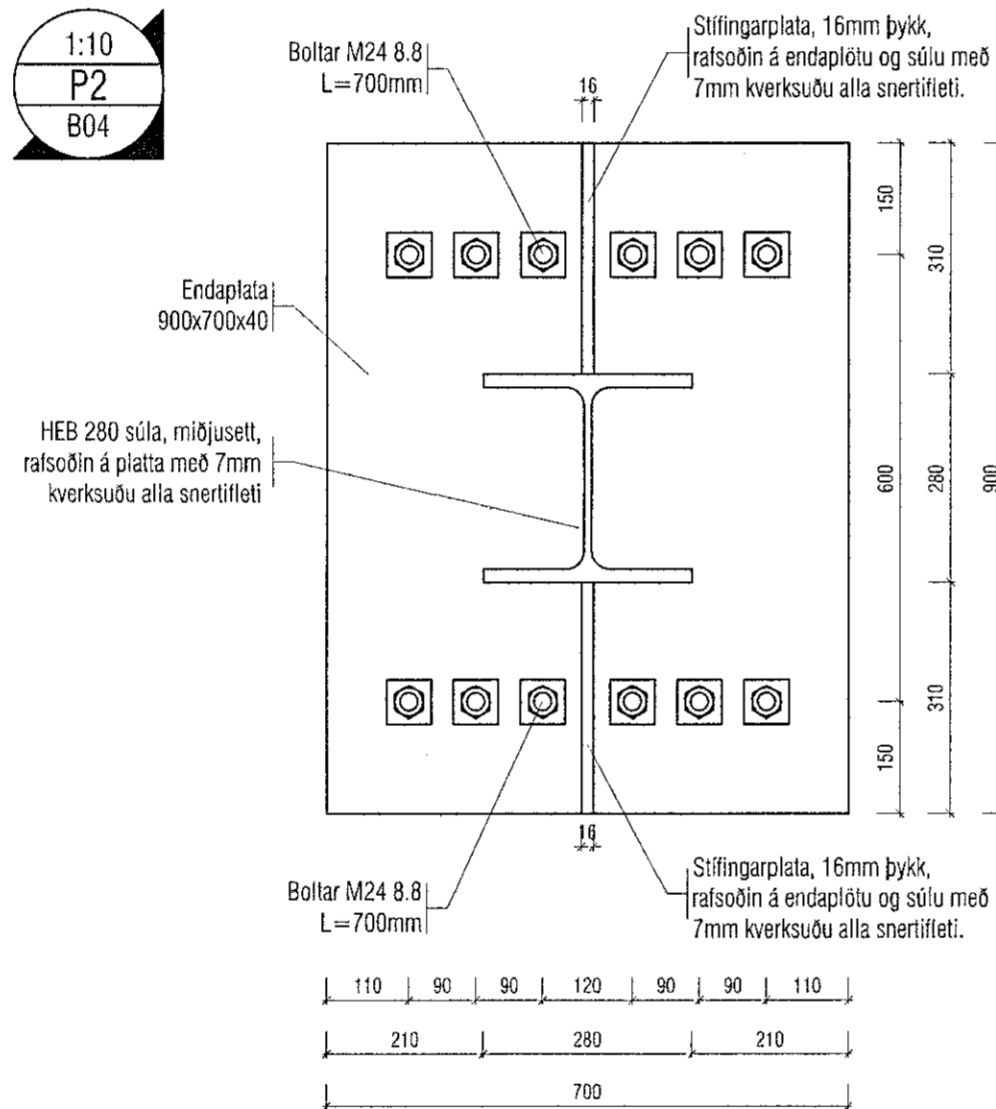


ÁSYND mkv. 1:50

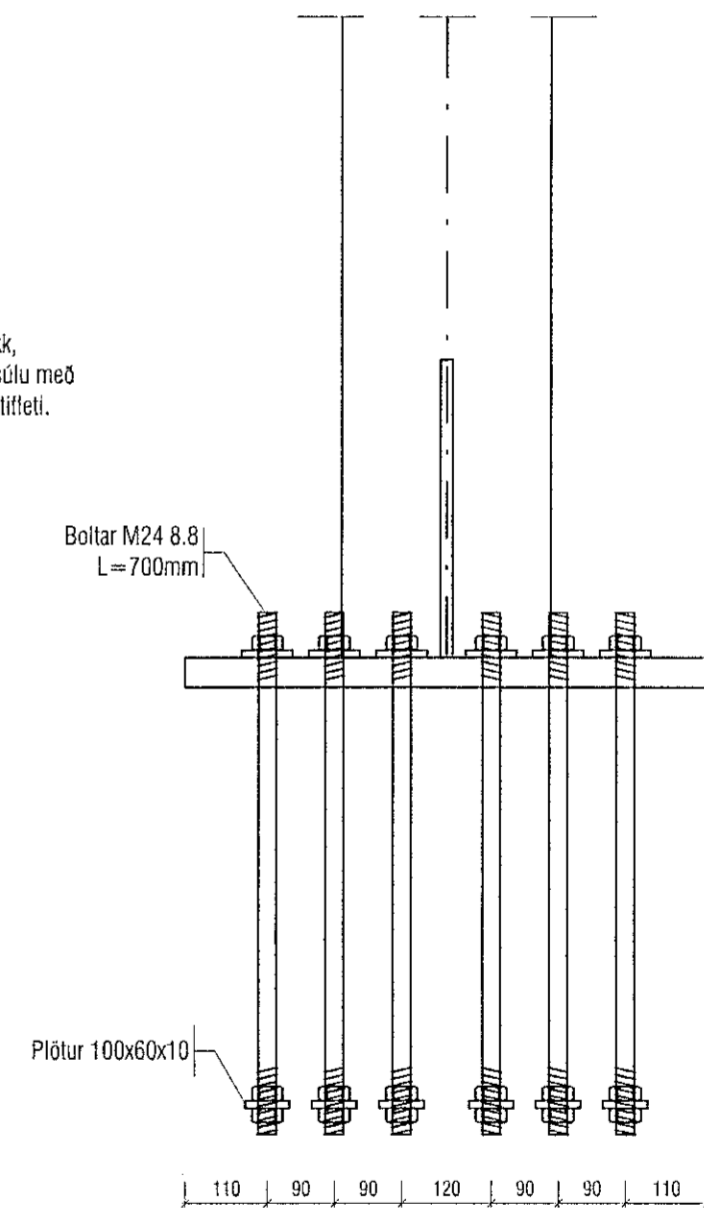
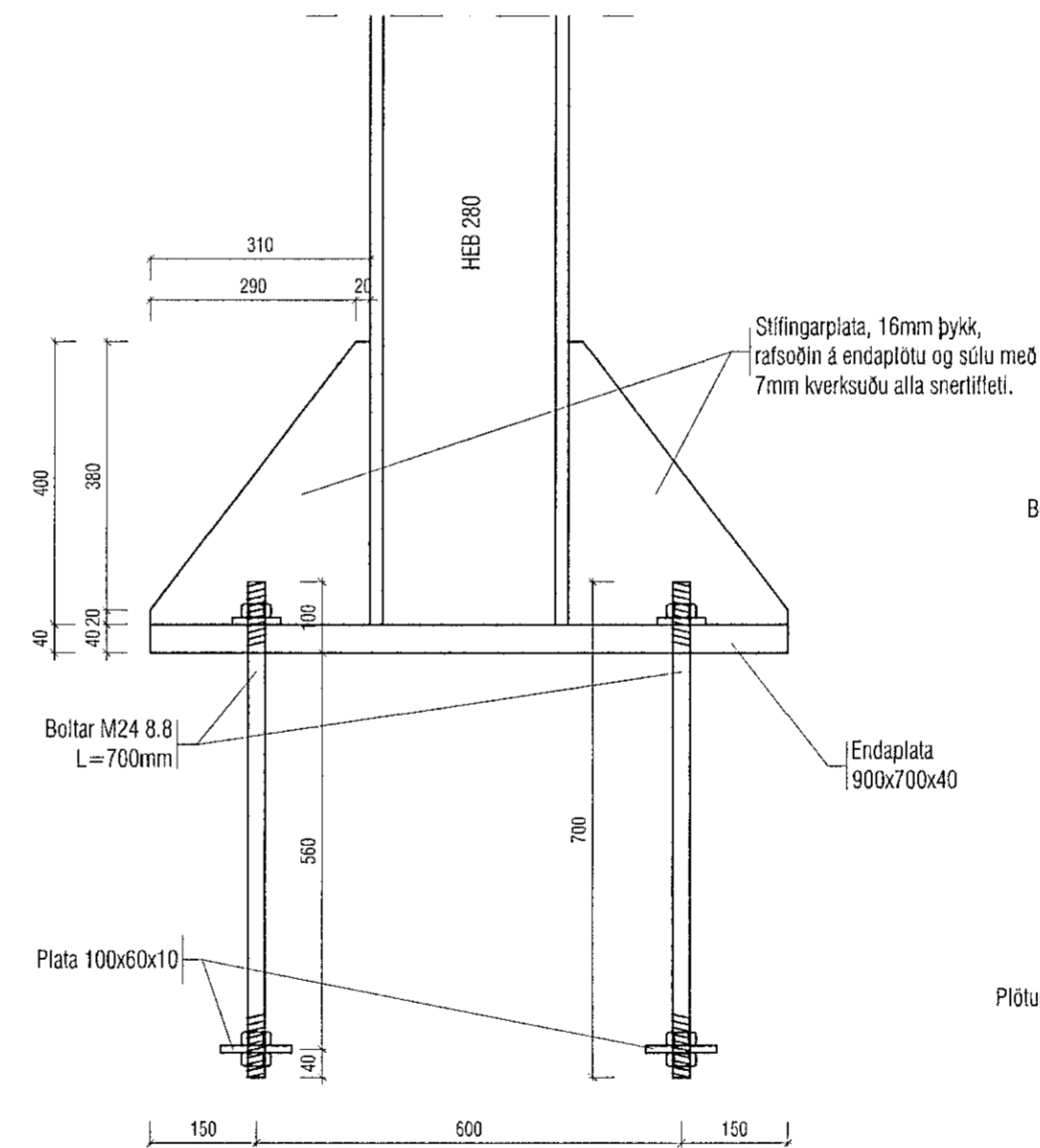
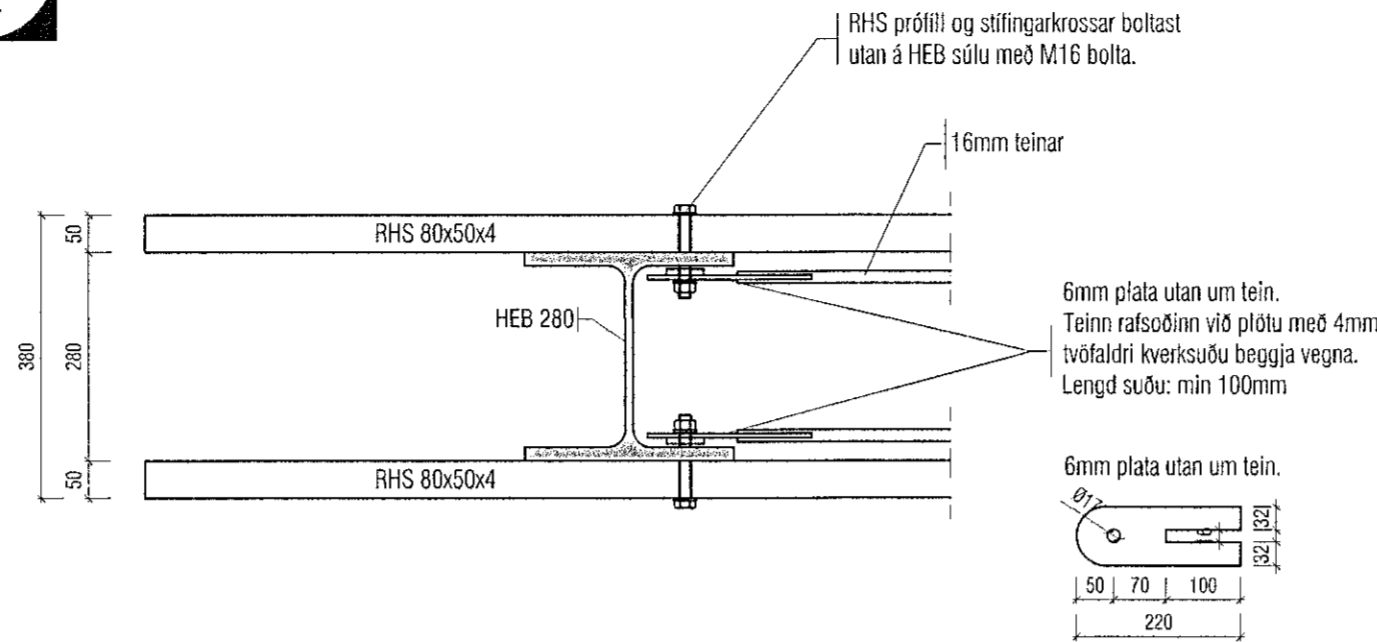
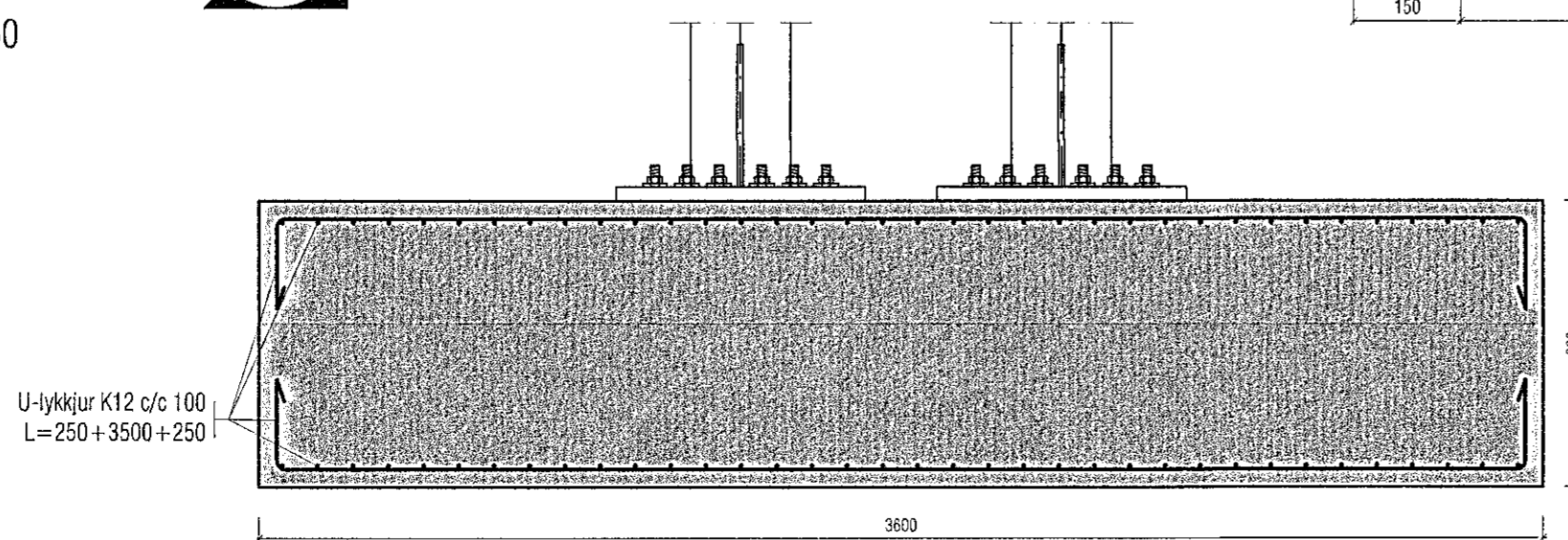


GRUNNMYND UNDIRSTÖÐU mkv. 1:50

1:10
P2
B04



1:20
P3
B04



ATH: ÖLL MÁL SKAL YRIFARA ÁÐUR EN FRAMKVÆMDIR HEFJAST.

ALLT STÁL SKAL VERA HEITGALVANHÚÐAÐ

ALLIR BOLTAR SKULU VERA AMK Í STYRKEIKAFLOKKI 8.8

STEYPA Í UNDIRSTÖÐU SKAL VERA C25/30

VEKTOR - hönnun og ráðgjöf - Síðumúla 3, 108 Rvk, s: 554-6650 / 897-5363		Sigurður Hafsteinsson byggingaækniráðgjafi Nt. 030859-7749 email: sigurdur@vektor.is		KAPLAHRAUN 2-4, HAFNARFIRDI	
Teikn. nr. Tíflýsun á teikningu Samþykkt		Br. Dags.		Hannað SH/ÖJ Teiknað ÖJ	
Dagselning 08.01.2020		Verk nr.		Matliktarði 1:50 Teikn. nr. B-04	