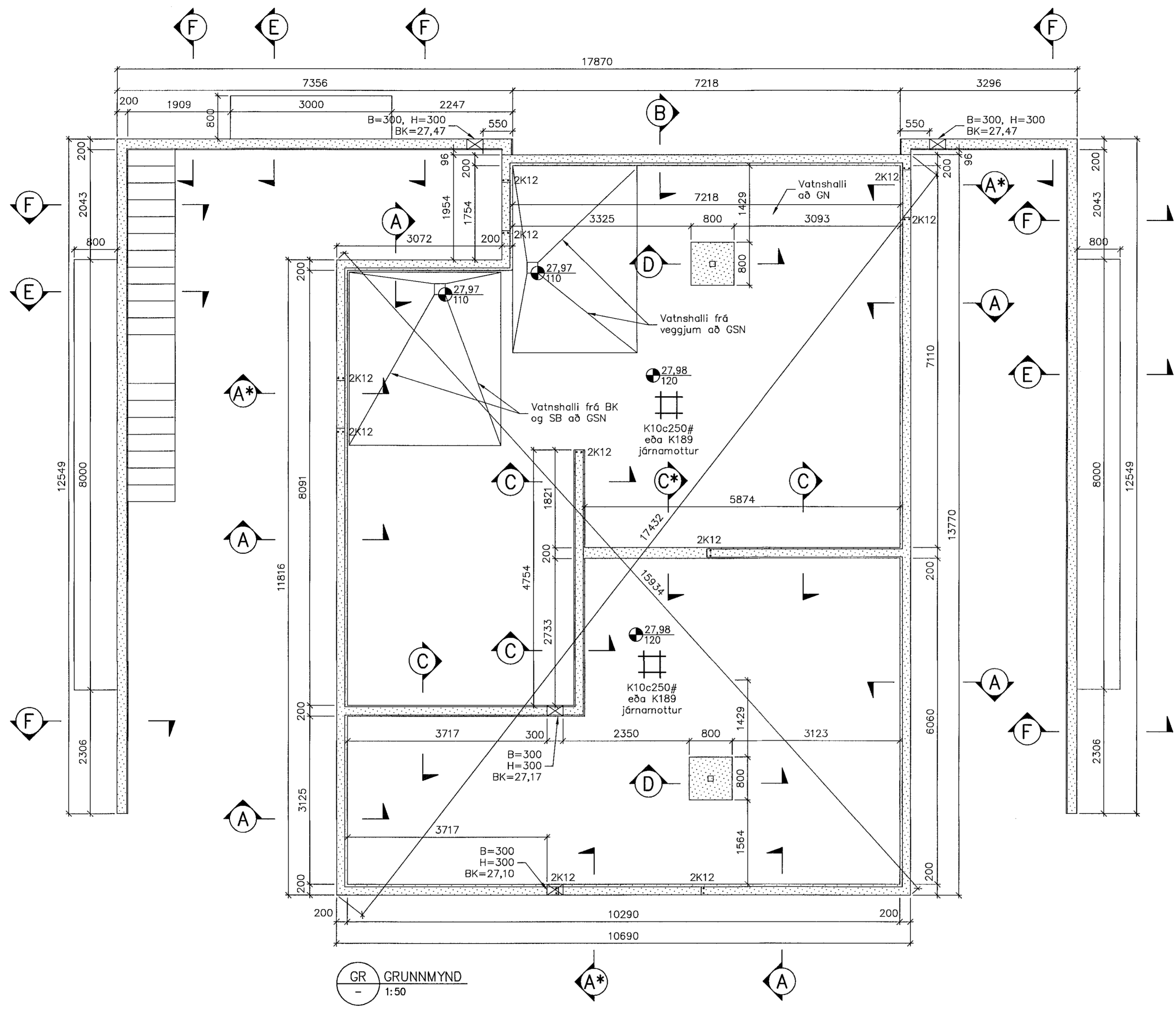


Samþykkt þann
02. júlí 2020
Byggingafræðingurinn í Hafnarfirði

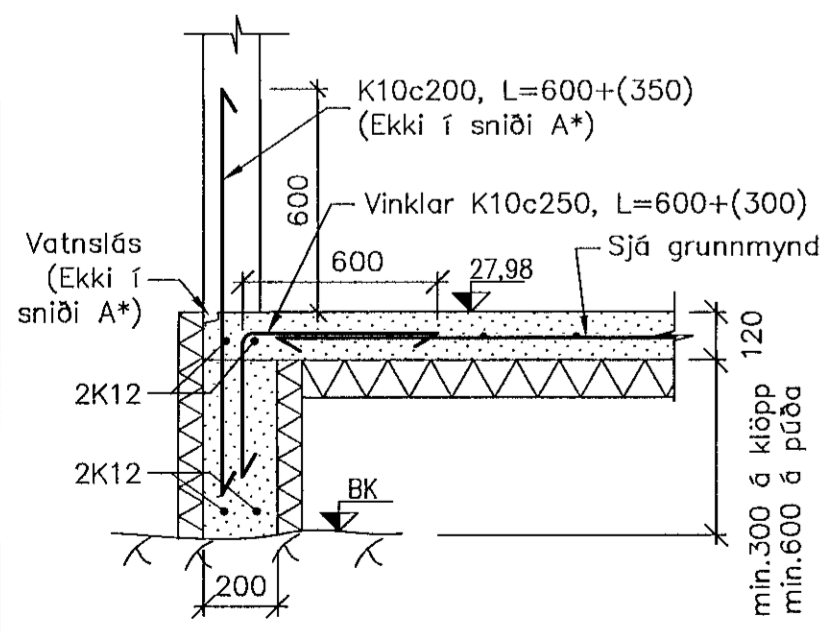
ADALHÖNNUDUR: *[Signature]*

Skýringar:

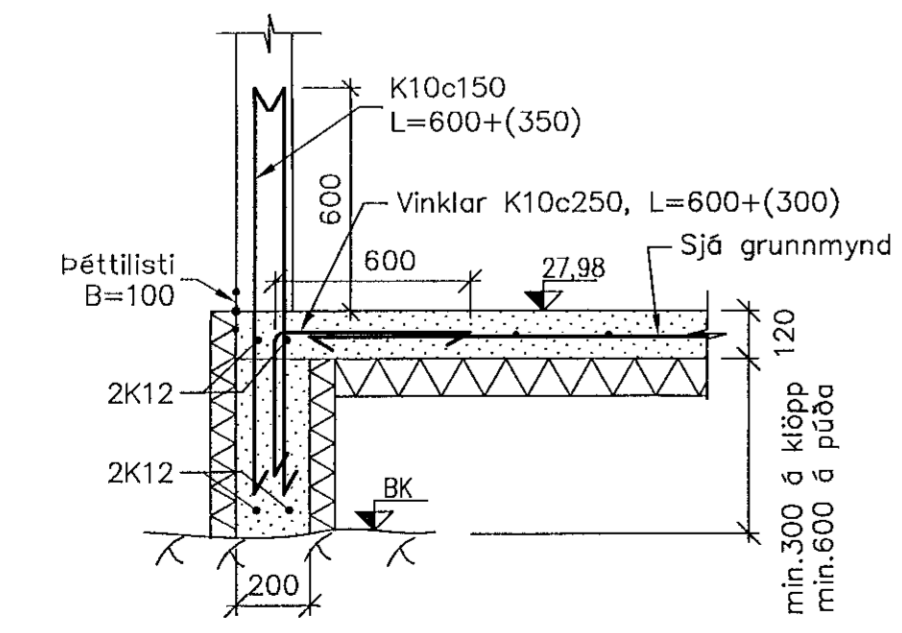
- ☒ Gat. B=Breidd, H=Hæð, BK=Botnkóti,
- Par sem stútar koma upp úr gólfplötu skal setja stökk/úrtak (200x200 mm).
- Einangrun undir plötu er 100 mm þykk plasteinangrun með rúmþyngd 24 kg/m³.
- Undirstöður skulu vera alfarið á klöpp eða alfarið á púða.
- Jarðskaut, sjá raflagnateikningar.
- Mál innan sviga skal endurskoða á byggingarstöð.
- Sjá einnig almennar skýringar, teikning C50-109.



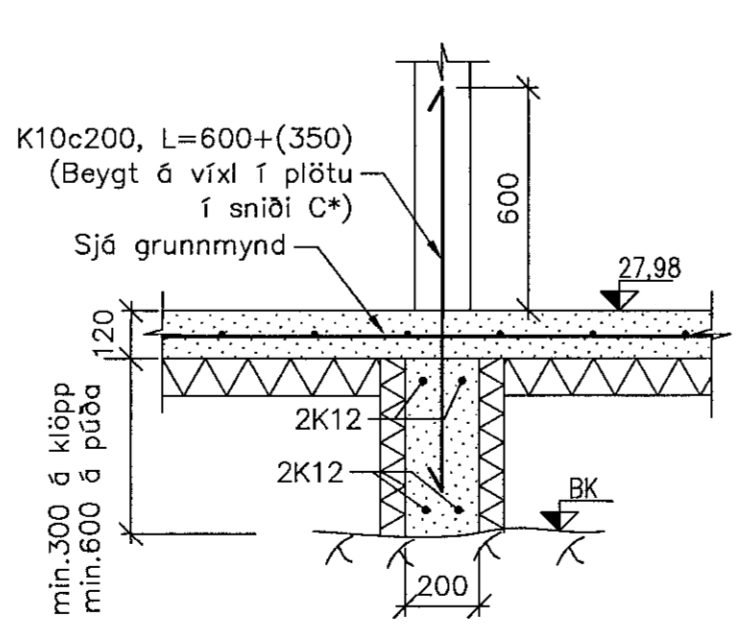
GR GRUNNMYND
1:50



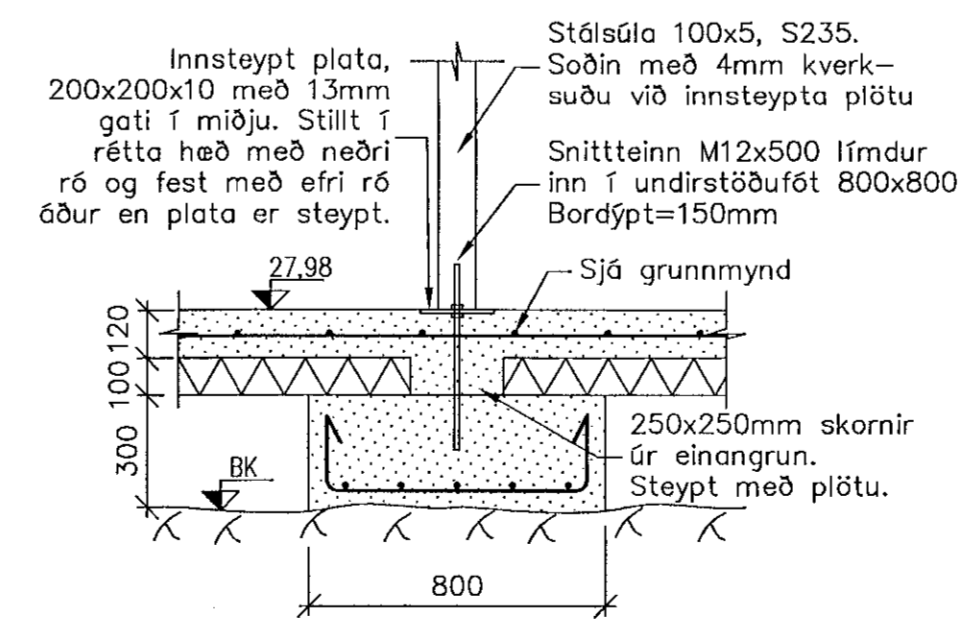
A/A* SNIÐ
1:20



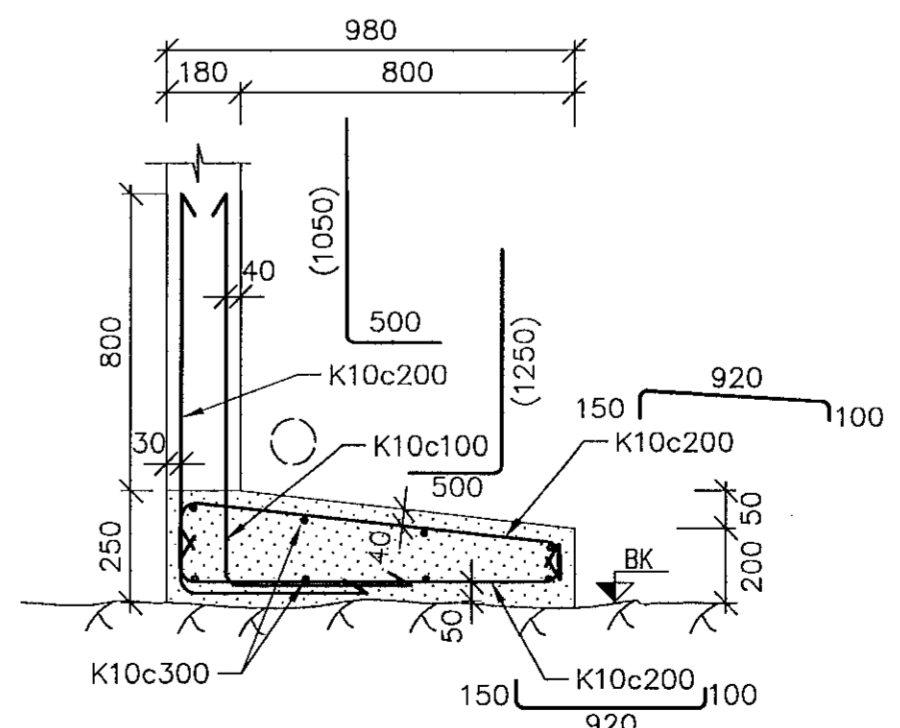
B SNIÐ
1:20



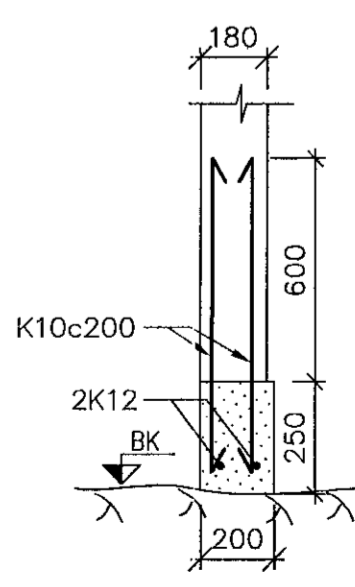
C/C* SNIÐ
1:20



D SNIÐ
1:20



E SNIÐ
1:20



F SNIÐ
1:20



VERKÍS

www.verkis.is - sími: +354 422 8000

SAMÞYKKT: Guðmundur Ámundason 090954-2459
go@verkis.is
Kl. 090954-2459

A 2020-06-08 VINNUTEIKNING ÁKG ÁKG/ÆL GÁM

ÚTG DAGS SKÝRINGAR TEIÐ HANNS RÝNT SAMÞ

MALARSKARÐ 6, HAFNARFIRÐI
Einbýlishús
Burðarvirki
Undirstöður og botnplata
Grunnmynd og snið

VERKFANG TEIKNING C50-101 A

© Öll réttindi og öflun teikningar, að hluta eða í heild er höfð skriflega lögfrá höfundum