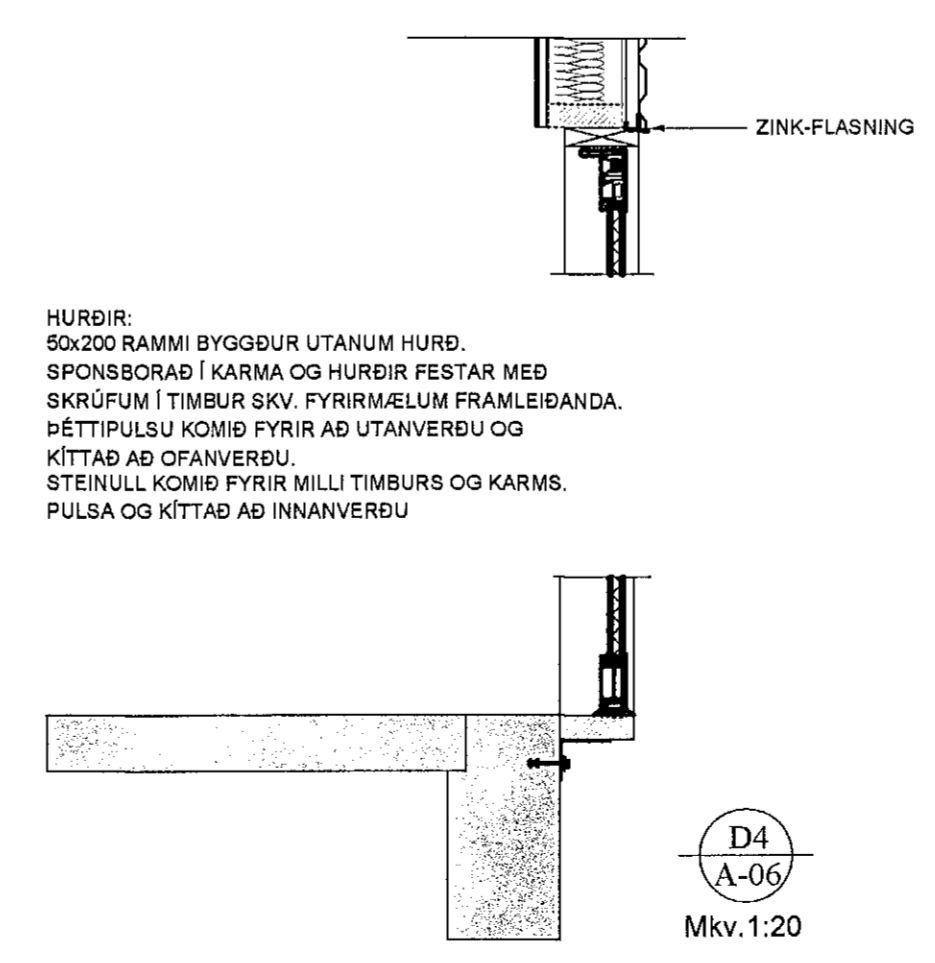
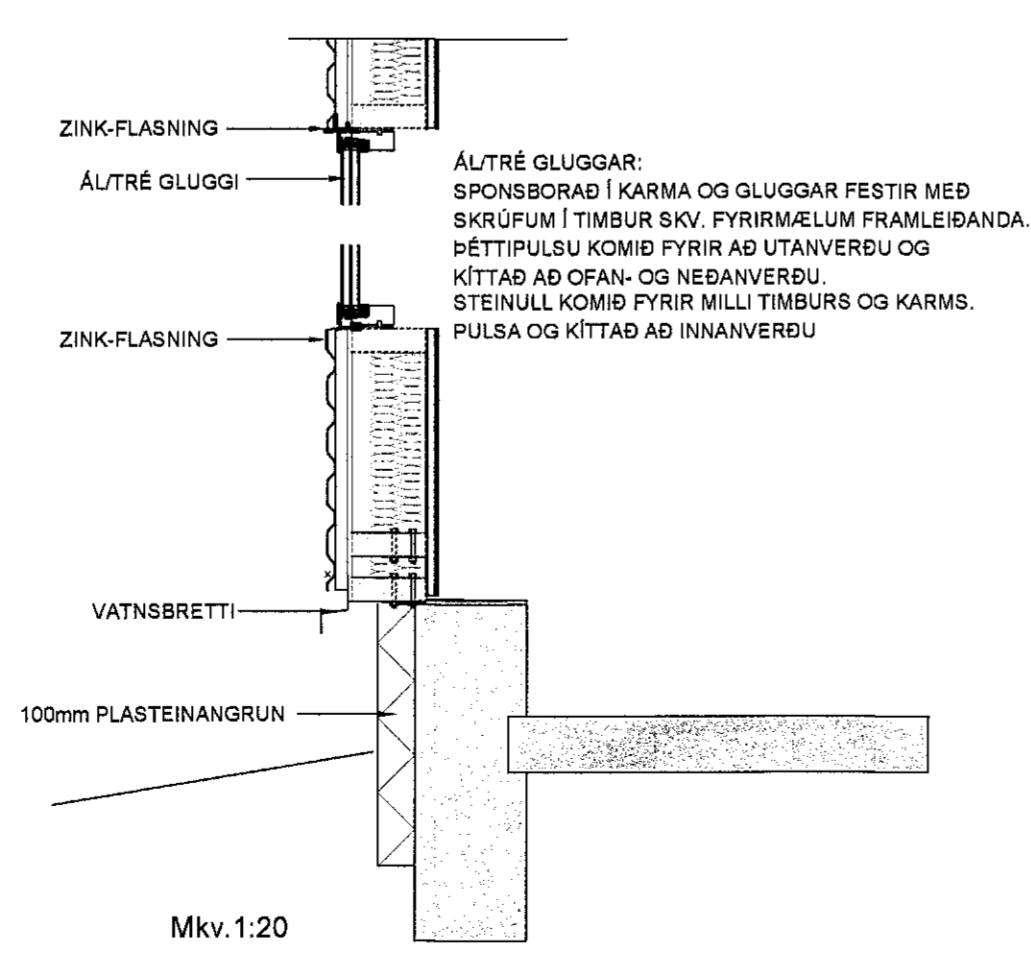
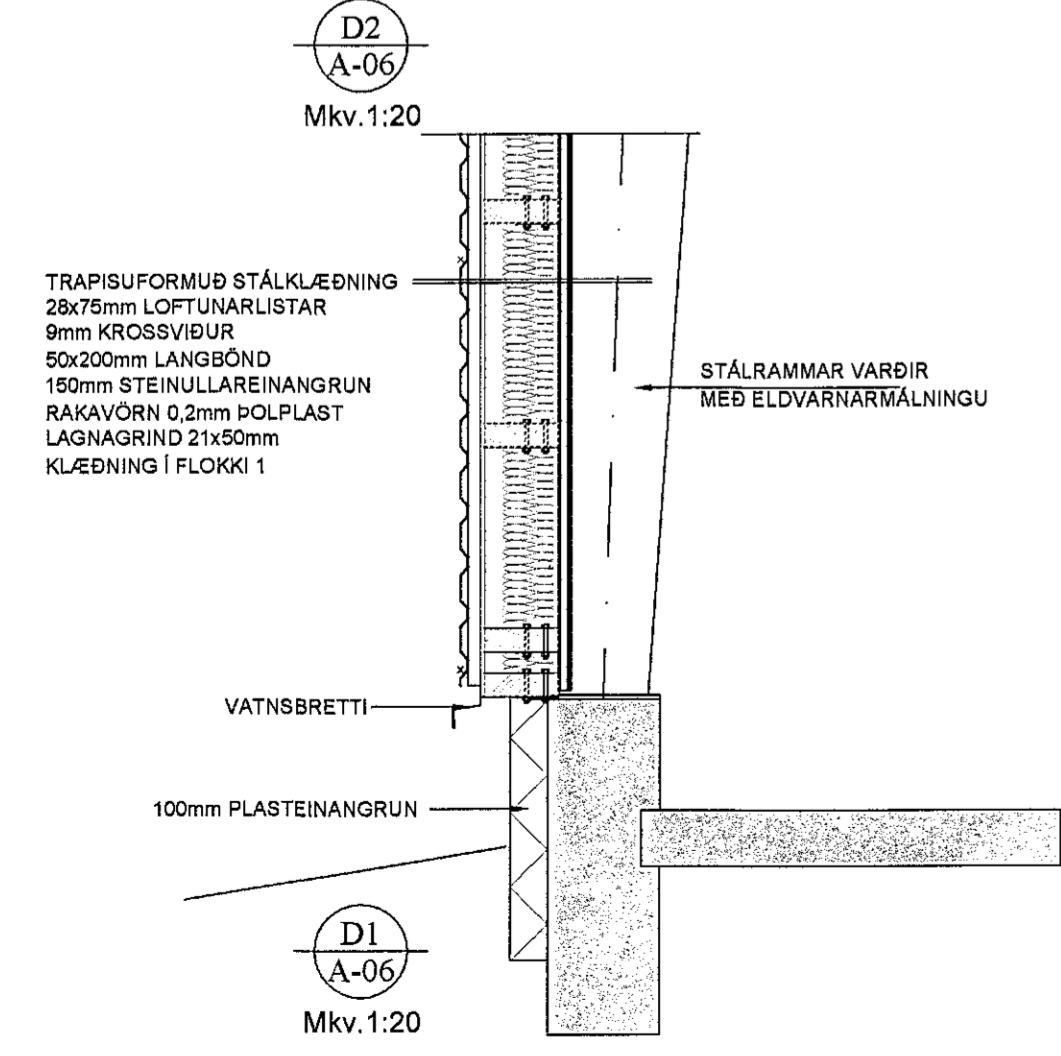
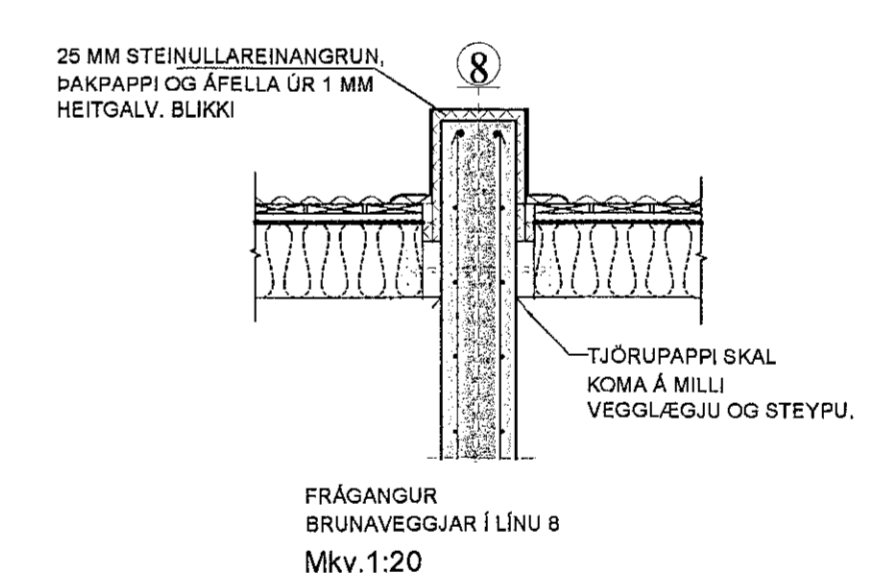
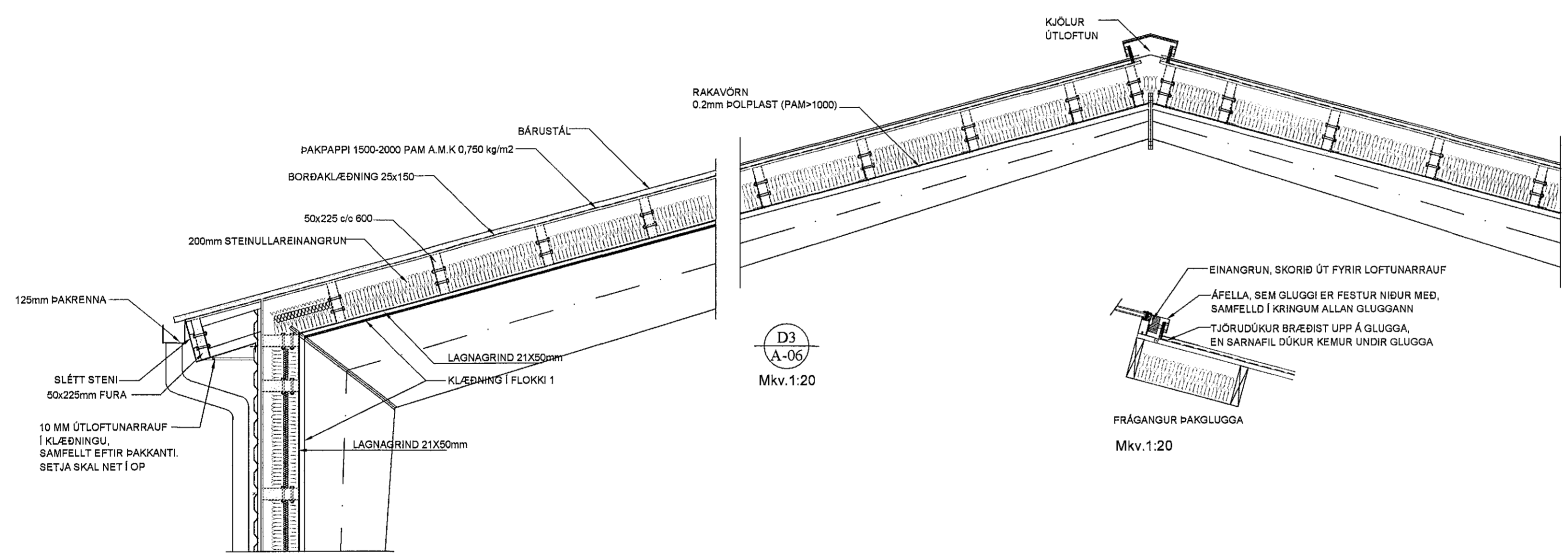
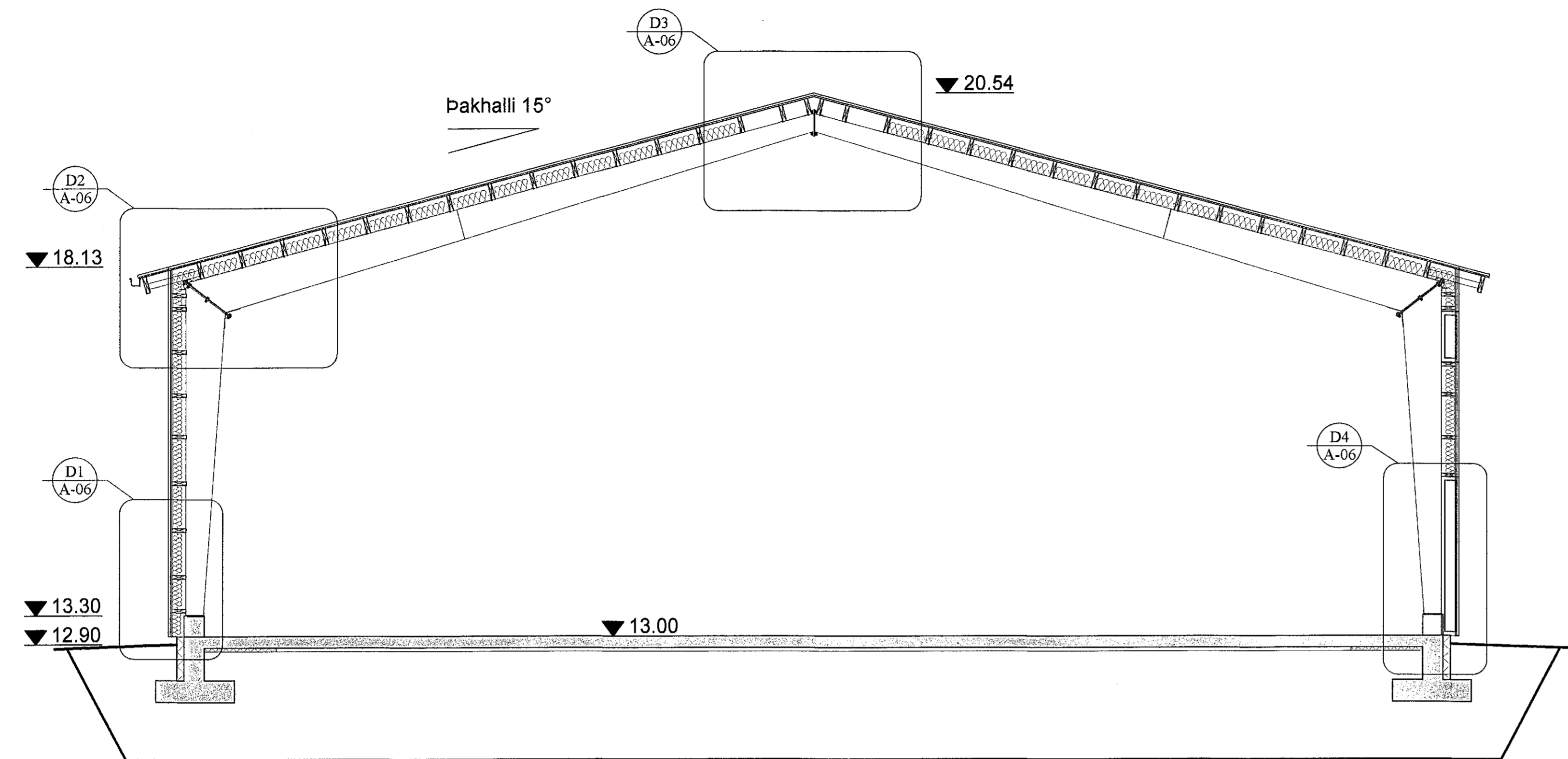


Sambýkt í þann
19. Jún 2020
Byggingufulltrúinn í Hafnarfirði



VOR TÓMAS ELLERT TÓMASSON
VERKFRÆÐINGUR M.S.C.E. - VFI
SÍMI 853 8 358 - tomasellert@gmail.com

SELHELLA 4 – HAFNARFIRÐI

BYGGINGARUPPDRAUGHTUR	MY:
SNIÐ OG DEILI	Mkv. 1:50/1:20
MAÐA T. ELLERT TÓMASSON	TÖND T. ELLERT
VEÐUR: 17001	SELHELLA Selhella 4-a04.dwg
13.07.2019	SAWNET
	FRAMMÉT:
	A-06

201170-3979