

ÁLAGSFORSENDUR:

NOTÁLAG:

- ALMENN RÝMI	2,0 kN/m ²
- STIGAR OG STIGAHÚS	3,0 kN/m ²
- SVALIR	3,0 kN/m ²

HÖNNUNARGILDI SNIÓÁLAGS ER 1,44 kN/m² (100m+) EN AUK ÞESS ERU SNIÓKISTUR REIKNADAR SKV. EN 1991-1-3 GRUNNGILDI VINDÁLAGS ER 2,0 kN/m² Í UMHVERFISFLOKKI I JARÐSKJÁLFTAÁLAG ER SKV. EN 1998 MED HÖNNUNARHRÖÐUN 0,20g

UNDIRSTÖÐUR OG GRUNDUN:

REIKNAD ER EFTIR STAÐLINUM ÍST EN 1997-1:2004

UNDIRSTÖÐUJARDVEGUR ER ÞJÖPPUÐ FYLING (SKRIDHORN = 45°) OG ER MIDAD VID AD ÁLAG Á FYLINGUNA VERÐI EKKI MEIRA EN 500 kN/m² Í BROTKAÁSTANDI OG 700 kN/m² Í JARÐSKJÁLFTA (1,0*EIGINP.+1,3*NOTÁLAG+0,26*SNIÓÁLAG) OG (1,0*EIGINP.+0,15*NOTÁLAG+0,2*SNIÓÁLAG+1,0*JARÐSKJÁLFTAÁLAG)

FYLING UNDIR SÖKKLA:

FYLINGUNA SKAL ÞJAPPA Í LÖGUM. MESTA STEINASTÆRD Í HVERJU LAGI MÁ EKKI VERA MEIRA EN 1/3 AF FYLLINGARÞYKKT HVERS LAGS. ÞYKKT LAGANNA OG FJÖLDI YFIRFERÐA ER M.A. HÁÐUR AFKÖSTUM ÞEIRRA VÍBRÓVALTARA SEM NOTADIR VERÐA. EN TIL VÍÐMIDUNAR ER ÞESS GETIÐ AD MED 10 TONNA VÍBRÓVALTARA MÁ LAGÞYKKT EKKI FARA YFIR 60cm OG MÁ LÁGMARKSFJÖLDI YFIRFERÐA EKKI FARA UNDIR 5 UMFERDIR.

E2>=120 MPa
E2/E1<2,4

FYLING INNAN SÖKKLA OG UNDIR BOTNPLÖTUR SKAL VERA FROSTÖRUGG MÖL (GRÚS). FYLLINGUNA SKAL ÞJAPPA Á EFTIRFARANDI HÁTT S.B. BLADI Rb(14).102:

NOTA SKAL 0,5 TONNA VÍBRÓPLÖTU
LAGÞYKKT SKAL VERA MEST 30cm
FJÖLDI YFIRFERÐA SKAL VERA MINNST 4 PER LAG
VÆTA SKAL FYLLINGUNA VEL MILLI YFIRFERÐA

JÁRNABENDING:

ALLT BENDISTÁL SKAL VERA KAMBSTÁL B500C MED FLOTMÖRK MIN 500 N/mm²

STEYPUHULA AD JÁRNUM SKAL VERA:

-INNVEGGIR (TVÖFÖLD GRIND)	25mm
-ÚTVEGGIR (TVÖFÖLD GRIND)	30mm
-VEGGIR AD JARDFYLINGU	30mm
-STEYPTAR PLÖTUR ÚTI	30mm
-STEYPTAR PLÖTUR INNI	25mm
-SÚLUR	30mm
-BOTNPLATA	40mm FRÁ EFRIBRÚN
-ÚTIBOTNPLATA	40mm FRÁ EFRIBRÚN OG 50mm FRÁ NEDRIBRÚN

SKEYTING JÁRNA:

ÞVERMÁL STANGA í mm	10	12	16	20	25
SKEYTILENGD í mm	450	550	800	1050	1350

JÁRNABEYGJUR:

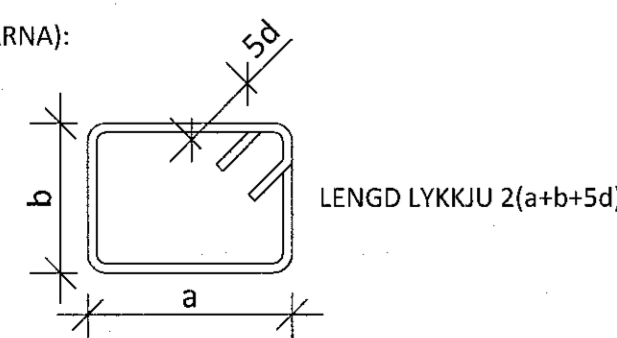
MINNSTA LEYFILEGA ÞVERMÁL BEYGJUSÍFU í mm FYRIR LYKKJUR, KRÓKA OG VINKLA

	ÞVERMÁL STANGA mm	KAMBSTÁL K500C D_min
	10	40mm
	12	48mm
	16	64mm
	20	140mm
	25	175mm

NÁKVÆMNISKRÖFUR JÁRNABENDINGAR (f mm):

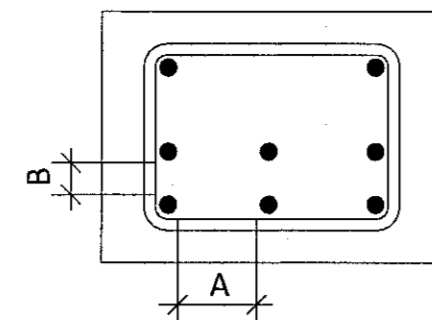
HULA	+10 / -0
c/c	+0 MEDALTAL FYRIR 1m
SKEYTILENGD	-0

LYKKJUR (d ER ÞVERMÁL JÁRNA):



JÁRNABENDING (FRH):

MINNSTA FJARLEGD MILLI JÁRNA:



MINNSTA FJARLEGD
A >= 2d
35mm
B >= d
25mm

STEYPUMÖT:

NÁKVÆMNISKRÖFUR:

STÆRD OG STAÐSETNING:	
- UNDIRSTÖÐUR	+/- 15mm
- STÆRD ANNARRA STEYPTRA HLUTA	+/- 3mm
- STAÐSETNING INNSTEYPTRA HLUTA	+/- 3mm
- KÖTAR	+/- 3mm
- MISGENGI VEGGJA Á STEYPUKILUM	+/- 2mm

FRÁVIK FRÁ 3m RÉTTSKEID SEM LÖGD ER Á STEYPTAN FLÖT MÁ MEST VERA SEM HÉR SEGIR:

- PLÖTUR UNDIR IÐÖGN	10mm
- GÖLF OG PLÖTUR Í STEYPU	3mm
- VEGGIR	3mm

YFIRHÆÐ:

BITA- OG PLÖTUMÖT SKULU HAFNA YFIRHÆÐ L/300 AF FJARLEGD MILLI FASTRA PUNKTA.

TITRUN:

TAKA SKAL TILLIT TIL ÞESS VID MÓTASMÍÐI AD ALLA STEYPU SKAL TITRA

STEYPA:

UM EIGINLEIKA, FRAMLEIÐSLU OG NIÐURLÖGN STEINSTEYPU GILDA ÁKVÆÐI BYGGINGARREGLUGERÐAR OG ÍST/EN 206-1:2000 ÁSAMT GILDANDI HLUTA ÍST 10 MED ÞEIM BREYTINGUM SEM GETIÐ ER HÉR EÐA Í VERKLYSINGU. EF EKKI ER GETIÐ UM EIGINLEIKA STEYPU Á TEIKNINGUM SKAL EFTIRFARANDI GILDA:

UNDIRSTÖÐUR:
BROTPOLSFLOKKUR: min C25/30
X2, XA1
ÁREYTSFLOKKUR: skv. ÁREYTSFLOKKI OG BYGGINGARREGLUGERD
SEMENTSMAGN: skv. ÁREYTSFLOKKI OG BYGGINGARREGLUGERD
VATS-/SEMENTSTALA: Dmax: 25 mm
LOFTMAGN: 5-6%

BOTNPLATA INNI:
BROTPOLSFLOKKUR: min C25/30
XC1
ÁREYTSFLOKKUR: skv. ÁREYTSFLOKKI OG BYGGINGARREGLUGERD
SEMENTSMAGN: skv. ÁREYTSFLOKKI OG BYGGINGARREGLUGERD
VATS-/SEMENTSTALA: Dmax: 25 mm
LOFTMAGN: 3-4%

BOTNPLATA ÚTI MED TERRAZZO ÁFERÐ:
BROTPOLSFLOKKUR: min C30/307
XC4, XF3
ÁREYTSFLOKKUR: skv. ÁREYTSFLOKKI OG BYGGINGARREGLUGERD
SEMENTSMAGN: skv. ÁREYTSFLOKKI OG BYGGINGARREGLUGERD
VATS-/SEMENTSTALA: Dmax: 25 mm (VAL VERKAUÐA)
LOFTMAGN: 5-6%

VEGGIR, PLÖTUR OG SÚLUR ÚTI - SJÁLFTÚLEGGJANDI STEYPTA (SJÓNSTEYPA):

BROTPOLSFLOKKUR: min C35/45
XC4 / XF1
ÁREYTSFLOKKUR: skv. ÁREYTSFLOKKI OG BYGGINGARREGLUGERD
SEMENTSMAGN: ≥ 350 kg/m³
VATS-/SEMENTSTALA: ≤ 0,5
Dmax: 16 mm
LOFTMAGN: 5-6%
SIGMÁLFLÆÐI 700mm
ÞJÁLNFLÆÐI LÍTIÐ Í a.m.k 45 MIN
Ecm: min 26.400 N/mm²

VEGGIR, PLÖTUR OG SÚLUR INNI - SJÁLFTÚLEGGJANDI STEYPTA (SJÓNSTEYPA):

BROTPOLSFLOKKUR: min C35/45
XC3
ÁREYTSFLOKKUR: skv. ÁREYTSFLOKKI OG BYGGINGARREGLUGERD
SEMENTSMAGN: ≥ 350 kg/m³
VATS-/SEMENTSTALA: ≤ 0,5
Dmax: 16 mm
LOFTMAGN: 3-4%
SIGMÁLFLÆÐI 700mm
ÞJÁLNFLÆÐI LÍTIÐ Í a.m.k 45 MIN
Ecm: min 26.400 N/mm²

FYLLIEFNI Í STEYPU SKULU EKKI VERA ÁBERANDI OPIN, ÞANNIG AD HÆGT SÉ AD REIKNNA MED AD FJADURSTUÐULL STEYPU SÉ 0,8Ecm SKV. ÍST EN 1992-1-1:2004.

VID STEYPU SKAL MISMUNAHITASTIG EKKI VERÐA MEIRA EN 20°C Í ÞVERSNIDI OG HÁMARKSHITI EKKI MEIRI EN 60°C.

STÁLVIKI:

ALLT STÁL SKAL VERA S355J2 SKV. EN 10025-2 NEMA ANNAD SÉ SÉRSTAKLEGA TEKID FRAM Á TEIKNINGUM.

FRAMKVÆMD RAFSUDUVINNUNNAR SKAL VERA Í SAMRÆMI VID STAÐALINN EN 1011. SUBUFERLAR SKULU VERA SKV. ÍST EN ISO 15614. ÖLL RAFSUDA SKAL UNNIN AF RAFSUDUMÖNNUM SEM HAFNA TIL ÞESS TILSKILIN RÉTTINDI SKV. ÍST EN 287-1.

BOLTAR, SKINNUR OG RÆR: HEITGALVANHÚÐAD 8.8. SKV EN 898-1 OG EN 898-2 NEMA ANNAD SÉ SÉRSTAKLEGA TEKID FRAM Á TEIKNINGUM.

ALLT STÁLVIKI SKAL RYÐVERJA Á VIÐURKENNDAN HÁTT OG UPFYLJA KRÖFUR BYGGINGARREGLUGERÐAR GR. 8.4.2

TREYRIKI:

TIMBURFLOKKUR:

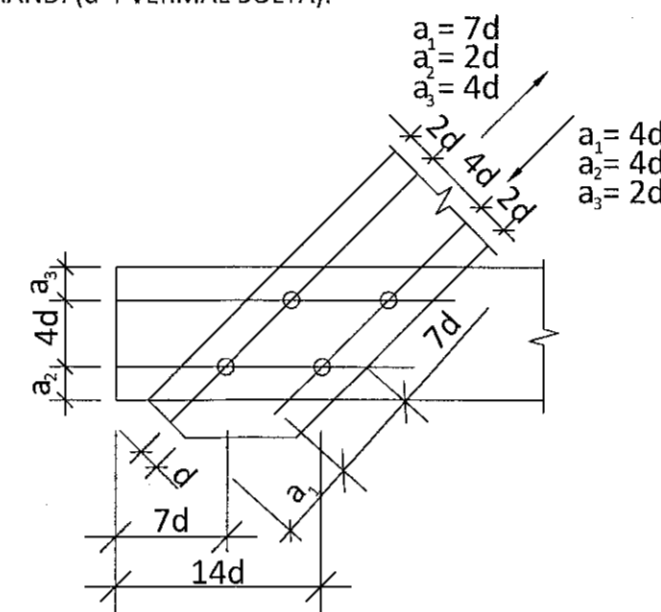
ALLT TIMBUR SKAL VERA FLOKKAÐ TIMBUR C18 SKV. EN 1995-1-1 NEMA ANNAD KOMI FRAM Á UPÐRÁTTUM. LÍMTRÉ SKAL VERA AF FLOKKI GL32. KROSSVIÐUR SKAL VERA Í GÆÐUM P30 EDA BETRA

FESTINGAR:

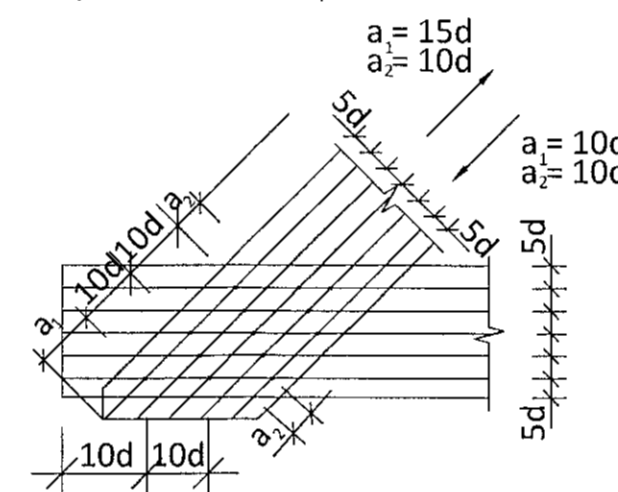
UNDIR ALLA BOLTAHAUSA OG RÆR SEM LIGGJA AD TIMBRI SKAL SETJA GALVANISERAÐAR STÁLSKINNUR MED ÞVERMÁLI 3d OG ÞYKKT 0,3d PAR SEM d=ÞVERMÁL BOLTA.

FJARLEGDIR MILLI BOLTA:

MINNSTU FJARLEGDIR MILLI BOLTA FRÁ ENDUM OG KÖNTUM SKULU VERA EFTIRFARANDI (d=ÞVERMÁL BOLTA):



FJARLEGDIR MILLI NAGLA:
MINNSTU FJARLEGDIR MILLI NAGLA FRÁ ENDUM OG KÖNTUM SKULU VERA EFTIRFARANDI (d=ÞVERMÁL NAGLA):

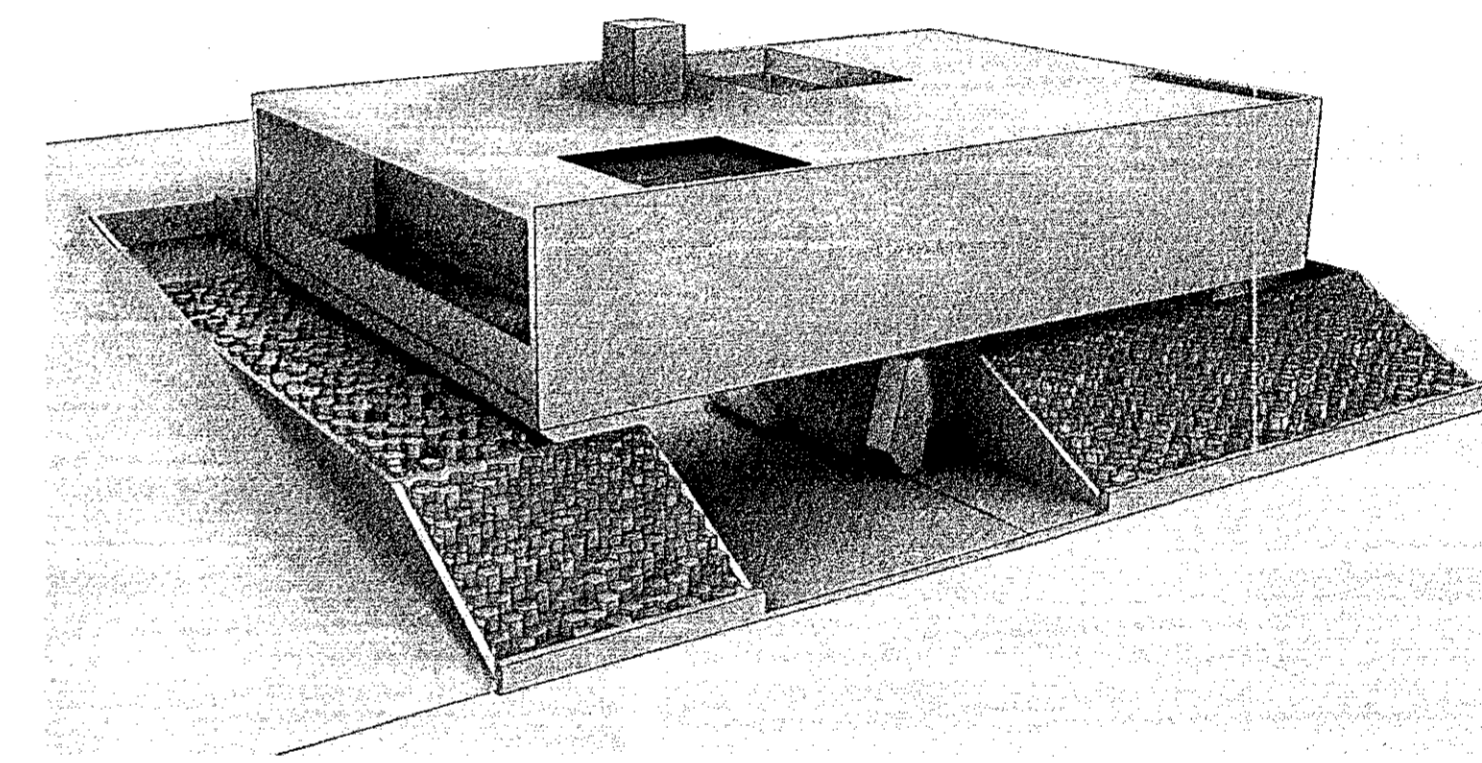


ALLT TIMBUR SEM ER UTANHÜSS EÐA Í SNERTINGU VID STEINSTEYPU SKAL FÚAVERJA VANDLEGA. ÞAR SEM TIMBUR LIGGUR AD STEYPU SKAL SETJA EITT LAG AF TJÖRUPAPPA Á MILLI STEYPU OG TIMBURS.

SKÓGARÁS 1



YFIRLITSMYND - 3D



TÁKN Á TEIKNINGUM:

- : ÞYKKT STEYPTAR PLÖTU = 200mm
- : STEYPUKIL
- : KÓTI Á STEYPT YFIRBORD Á SNIDMYND = 50,50m
- : KÓTI Á STEYPT YFIRBORD Á GRUNNMYND = 50,50m
- : TÁKNAR MIÐJUBIL BENDISTANGA í mm (BIL = 200mm)
- : TÁKNAR BENDINGU Í NEDRI BRÚN Á PLÖTU
- : TÁKNAR BENDINGU Í EFRIBRÚN PLÖTU

ÓNEFND MÁL ERU Í MILLIMETNUM OG KÓTAR ERU Í METRUM

SKÝRINGAR Á ÞESSU BLADI GILDA ALLS STAÐAR NEMA ÞAR SEM ANNAD ER SÉRSTAKLEGA TEKID FRAM.

Sambýkt 19. júní 2020
Byggingarfulltrúi / Hæfirriti

TRÍPÓLÍ ARKITEKTAR

Andri G. L. Andrússon // kt: 240182-3949

ÁRITUN HÖNNUNARSTJÓRA: KT.

SÉRUPPRÁTTUR ER Í SAMRÆMI VID ADALUPPÞRETTI.

VERKNR: 102 DAGS: 09.02.2020

TRÍPÓLÍ ARKITEKTAR

Andri G. L. Andrússon // kt: 240182-3949

YFIRLIT BURÐARVIKSTEIKNINGA:

0000+	ALMENNAR SKÝRINGAR
0100+	UNDIRSTÖÐUR - GRUNNMYNDIR
0150+	UNDIRSTÖÐUR - SNIÐ
1100+ - 1200+	PLÖTUR - GRUNNMYNDIR
2000+	PLÖTUR - SNIÐ
3000+	VEGGIR OG SÚLUR - SKÝRINGAR OG SNIÐ
4500+	STÁLVIKI - FESTINGAR

UPPRÖÐUN TEIKNINGA GÆTI HAFNA BREYST EFTIR ÞRÖUN VERKEFNIS.

NR. DAGS LÝSING



SKÓGARÁS 1 HAFNARFJÖRÐUR

NÝBYGGING

BURÐARVIKI
ALMENNAR SKÝRINGAR

SAMPYKKT:		KT.	260172-3879
HÖNNUÐUR	YFIRFARID	DAGS. ÚTG.	DAGS. BREYT.
MHA	magrus@ferill.is	ÞÓ	12.06.20
MKV. (A1)	VERKNR.	TEIKN. NR.	BREYT.
-	20022	1-0000	-