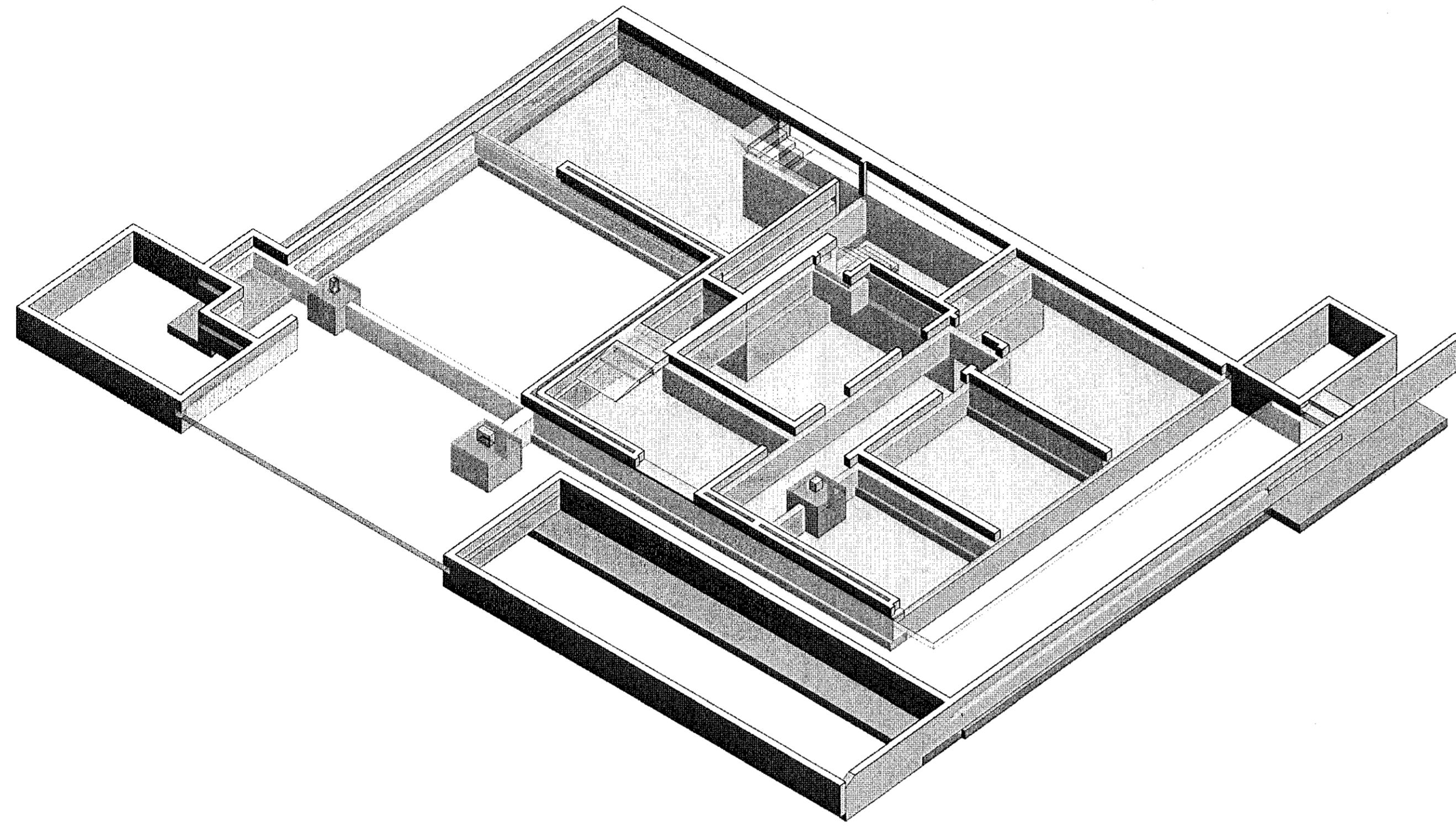


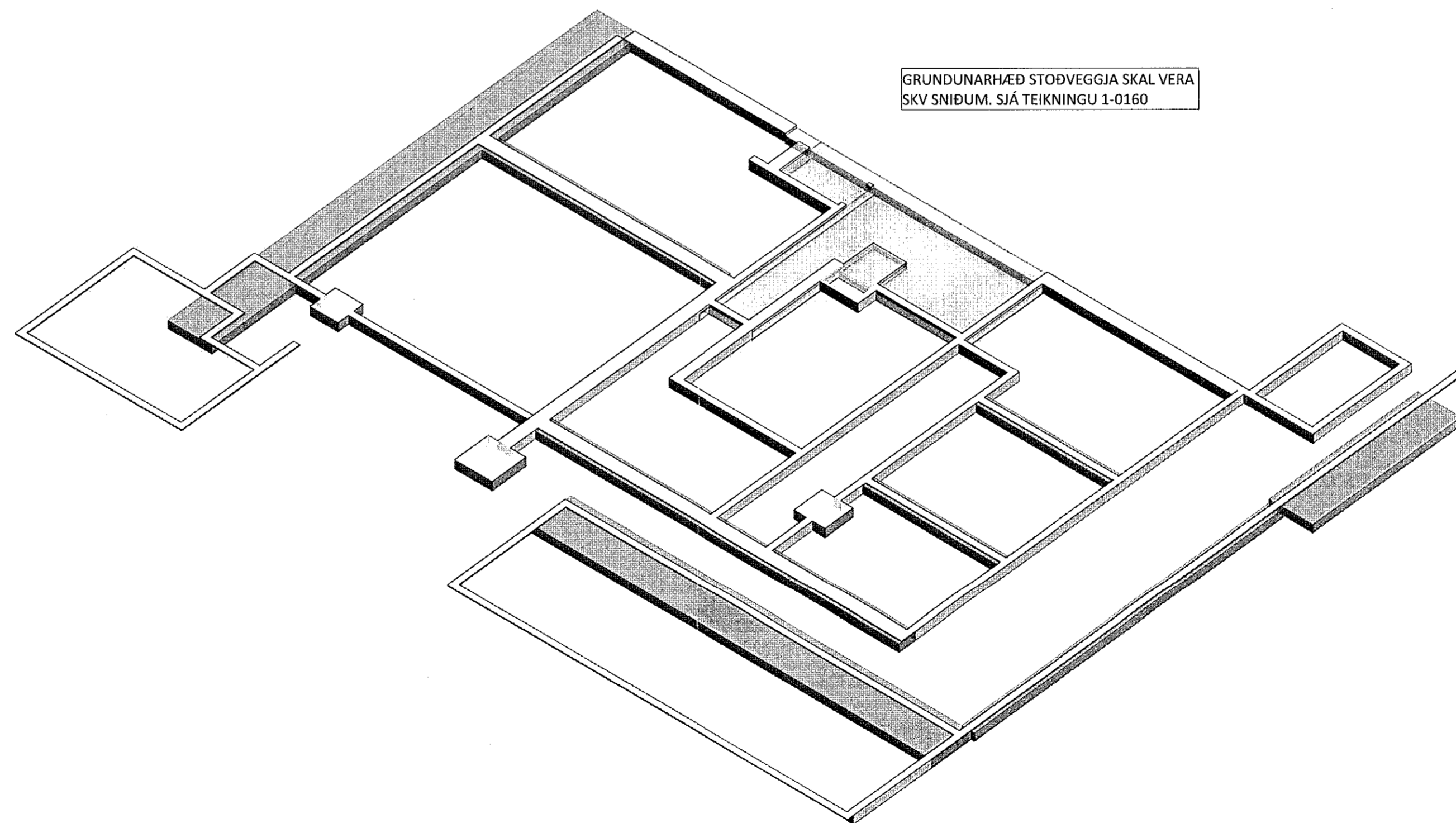
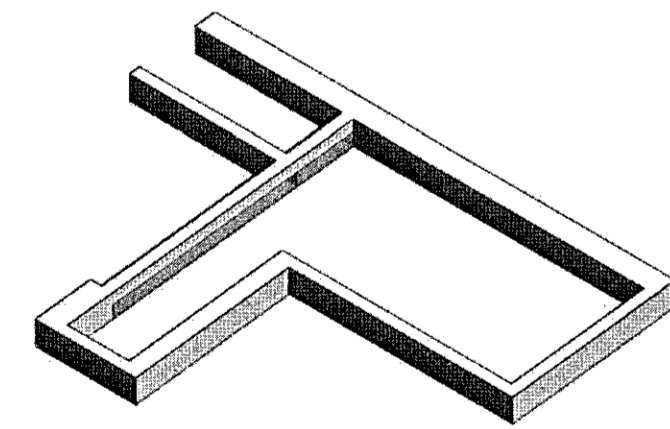
UNDIRSTÖÐUR OG BOTNPLATA - YFIRLITSMYND - 3D

YFIRLITSMYND ER EKKI HÖNNUNARGAGN OG SKAL ÞVÍ EINUNGIS NOTUÐ SEM ÍTRUNARGANG MED ÖRÐUM GILDUM BURÐARVIRKISTEIKNINGUM



UNDIRSTÖÐUR GRUNDAÐAR Á ÞÚÐA Í KÓTA 96,00 - 3D

UNDIRSTÖÐUR GRUNDAÐAR Á ÞÚÐA Í KÓTA 97,25 - 3D



GRUNDUNARHÆÐ STÖÐVEGGJA SKAL VERA SKV SNIÐUM. SJÁ TEIKNINGU 1-0160

ÁRITUN BYGGINGARFULLTRÚA

Sambýkkt þann
19. Júní 2020
Byggingarfulltrúi / Hafnarvíði

TRÍPÓLÍ ARKITEKTAR
Ándri G. L. Andrasson // kt: 240182-3949

ÁRITUN HÖNNUNARSJÓRA: KT.
SÉRUPPRÁTTUR ER Í SAMRÆMI VID ADALUPPRÆTTI.
VERKNR: 102 DAGS: 09.02.2020

SKÝRINGAR:

- ÖLL MÁL ERU Í MILLIMETNUM OG ALLIR KÓTAR ERU Í METNUM - UPPGEFNIR KÓTAR Á GRUNNMÝNDUM ERU ALLTAF MIÐAÐIR VID EFRÍ BRÚN STEYPU
- SJÁ TEIKNINGU 1-0000 FYRIR ALMENNAR SKÝRINGAR
- SJÁ TEIKNINGAR ARKITEKTA FYRIR STAÐSETNINGU VEGGJA.
- UNDIRSTÖÐUR ERU GRUNDAÐAR Á BURÐARHÆFUM JARÐVEGSPÚÐA ALMENNAR SKÝRINGAR
- LEYFILEGUR PRÝSTINGUR Á JARÐVEGSPÚÐA ER 0,5MPa Í BROTMARKAÁSTANDI OG 0,7MPa Í JARÐSKÁLFTA: (1,0*EIGINP.+1,3*NOTÁLAG+0,26*SNJÓÁLAG (1,0*EIGINP.+0,15*NOTÁLAG+0,2*SNJÓÁLAG +1,0*JARÐSKJÁLFTAÁLAG)
- UNDIRSTÖÐUR SKULU ÚTSETTAR EFTIR STEYPUVEIKNINGUM ARKITEKTA
- GERA SKAL GÖT Í SÖKKLA Í SAMRÆMI VID GRUNNLAGNA- OG GATAPLANSTEIKNINGAR FRÁ FERLI
- SJÁ GATAPLÓN FRÁ FERLI FYRIR STÆRD OG STAÐSETNINGU GATA Í PLÖTUR OG VEGGI
- SÖKKULSKAUT ERU SÝND Á SÖKKULSKAUTS-TEIKNINGUM RAFHÖNNUÐAR
- OFAN Á STEYPTAR INNI BOTNPLÖTUR KEMUR 70mm TERASO. SLÍTA SKAL TENGSL STEYPU OG TERRAZZO SKV. TEIKNINGUM ARKITEKTS.

TÁKN:

- BENDING ÚR PLÖTU Í VEGGENDA. EINN PUNKTUR
- TÁKNAR K12 VINKIL SEM GANGUR FRÁ NEDRI GRIND UNDIRSTÖÐU OG SKEYTILENGD UPP Í VEGG. TVEIR PUNKTAR TÁKNA 1stk BAULUR K12 SEM GANGA FRÁ NEDRI GRIND UNDIRSTÖÐU OG SKEYTILENGD UPP Í VEGG. 3 PUNKTAR TÁKNA 1stk BAULUR + VINKIL SEM GANGA FRÁ NEDRI GRIND UNDIRSTÖÐU OG SKEYTILENGD UPP Í VEGG. GILDIR NEMA ANNAD SÉ TEKIÐ FRAM Á GRUNNMÝND

□ TÁKNAR STAÐSTEYPU

SKKEYTILENGDIR JÁRNA:

PVERMÁL STANGA:	10	12	16	20	25
SKKEYTILENGD:	450	550	800	1050	1350

TRÍPÓLÍ ARKITEKTAR

Ándri G. L. Andrasson // kt: 240182-3949

NR. DAGS LÝSING

ferill
VERKFRÆÐISTOFA

SKÓGARÁS 1 HAFNARFJÖRÐUR
NÝBYGGING

BURÐARVIRKI
UNDIRSTÖÐUR OG BOTNPLATA
YFIRLITSMYND - 3D

SAMBÝKKT: 260172-3879 KT. 260172-3879

HÖNNUÐUR YFIRFARIÐ DAGS ÚTG. DAGS BREYTT.
MHÁ magnus@ferill.is 12.06.20 PÓ 12.06.20

MKV. (A1) VERKNR. TEIKN. NR. BREYTT.
- 20022 1-0100

Ferill ehf. Mörkin 1.108 Reykjavík Sími: 575 1600 www.ferill.is