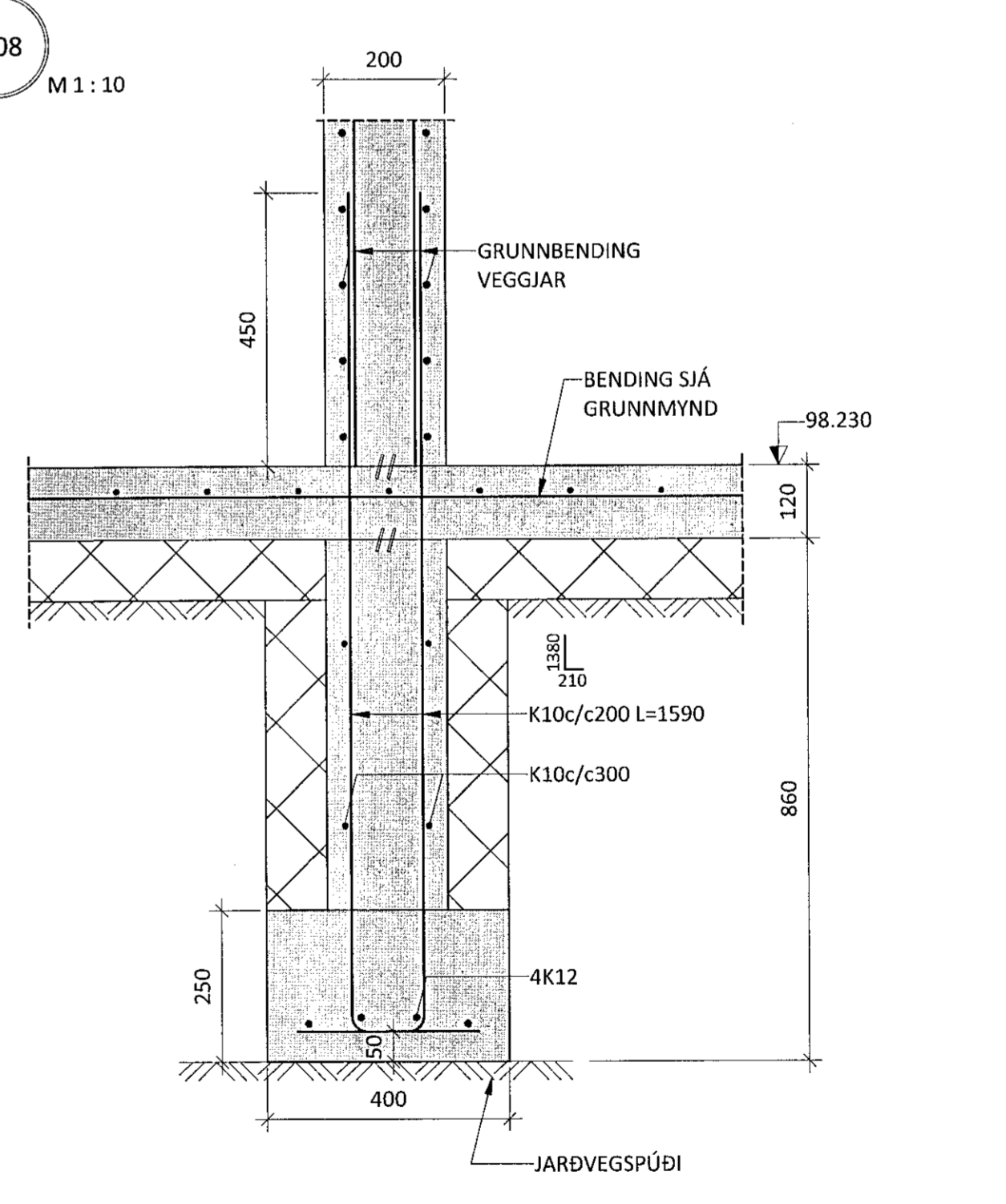
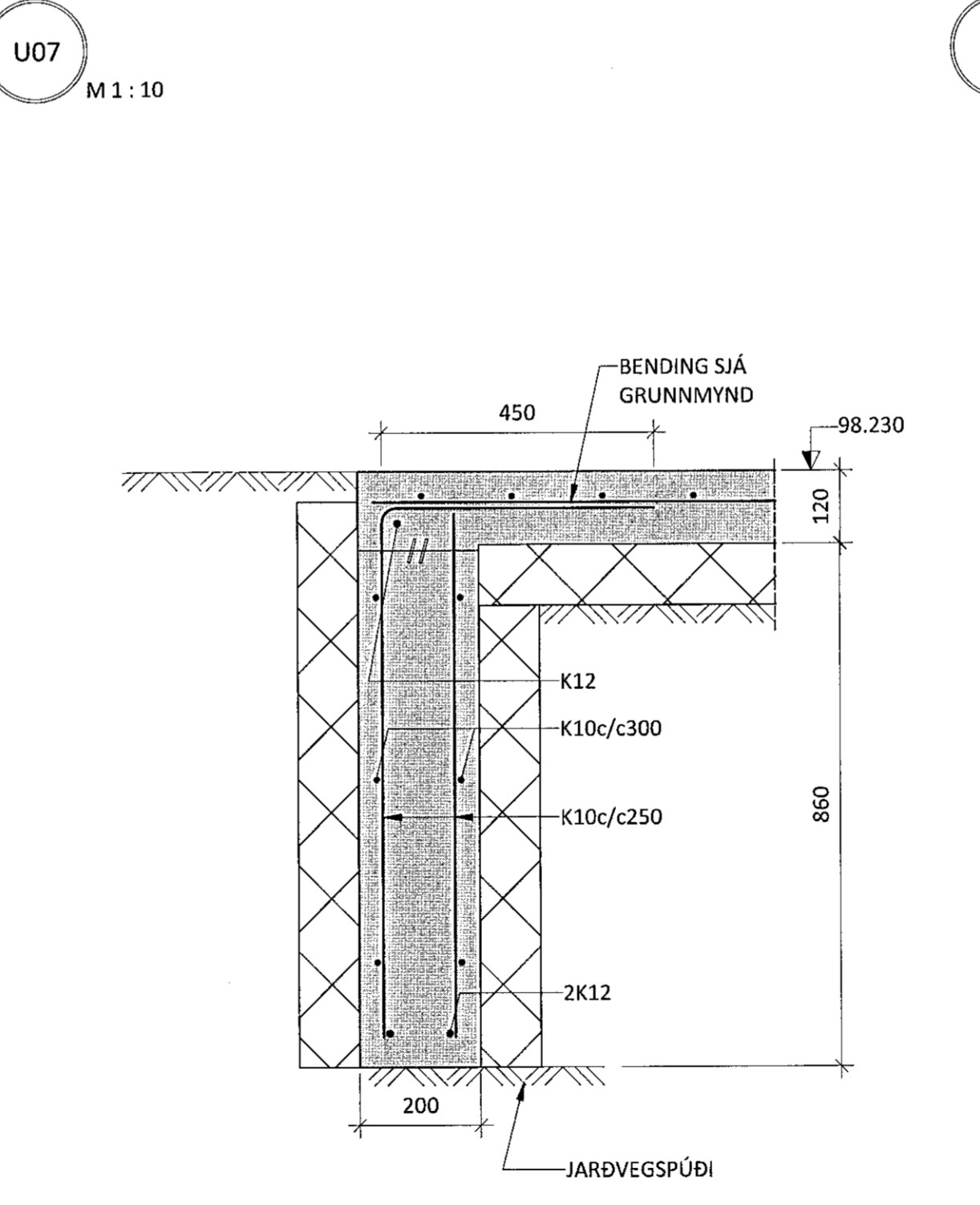
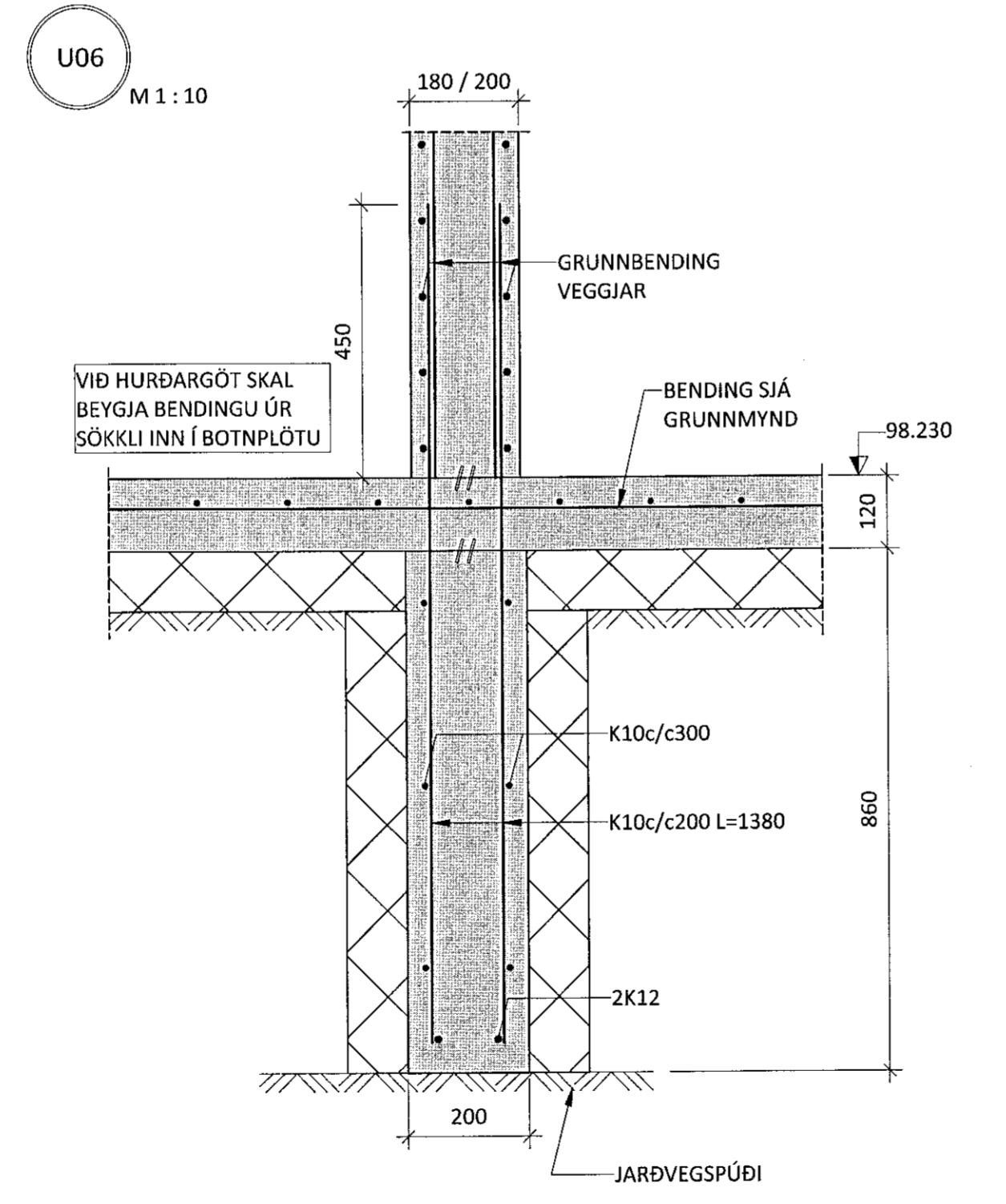
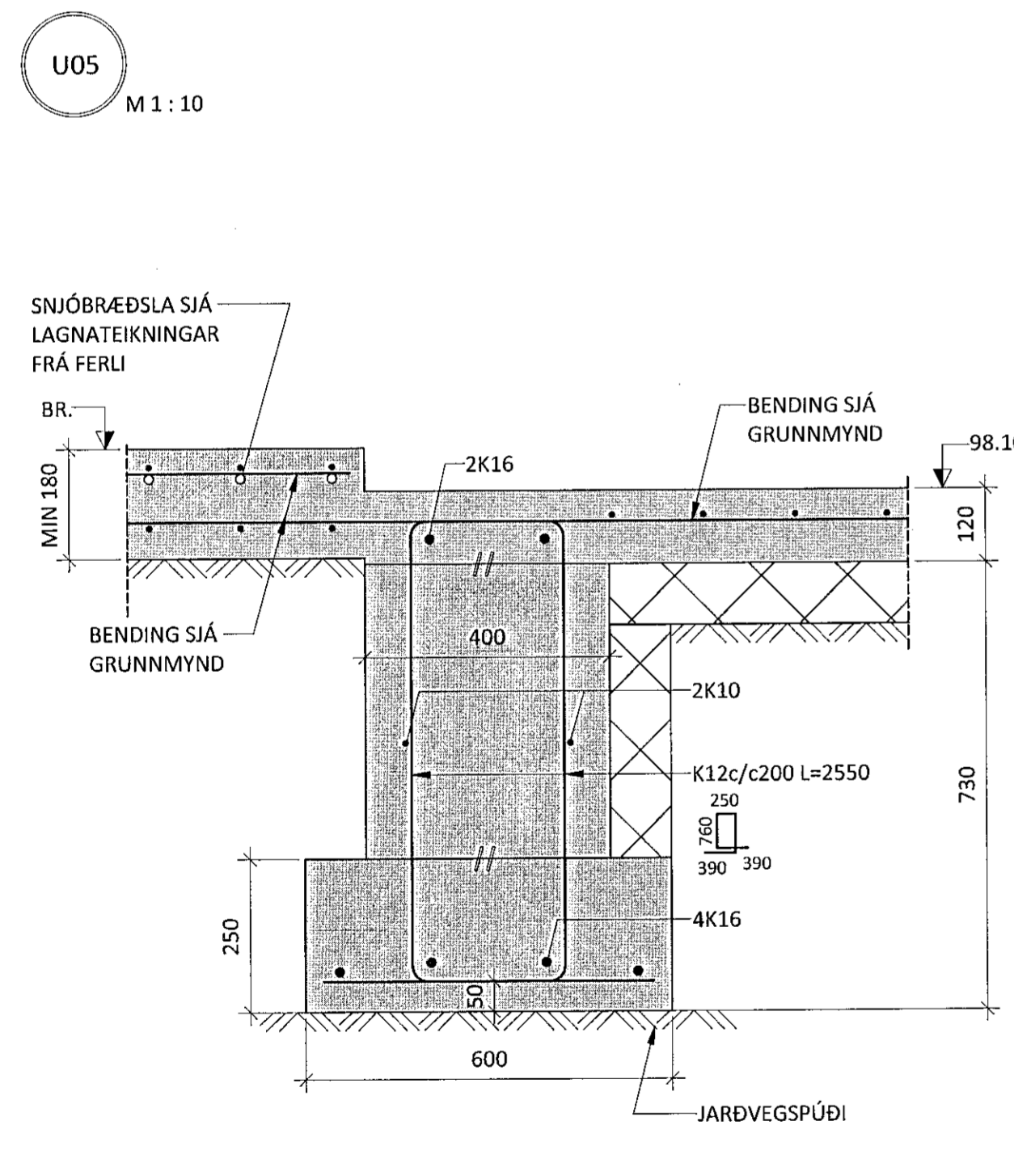
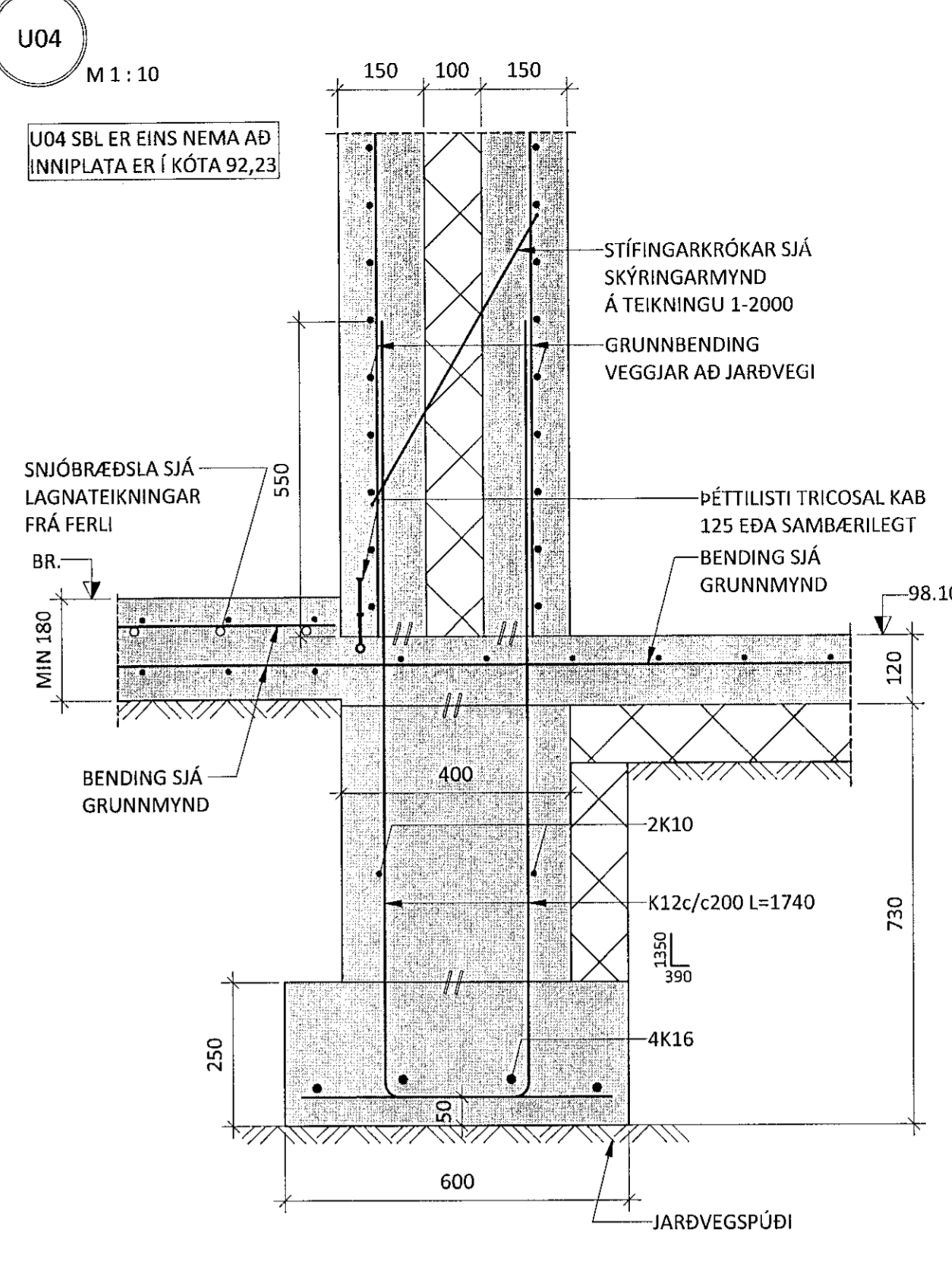
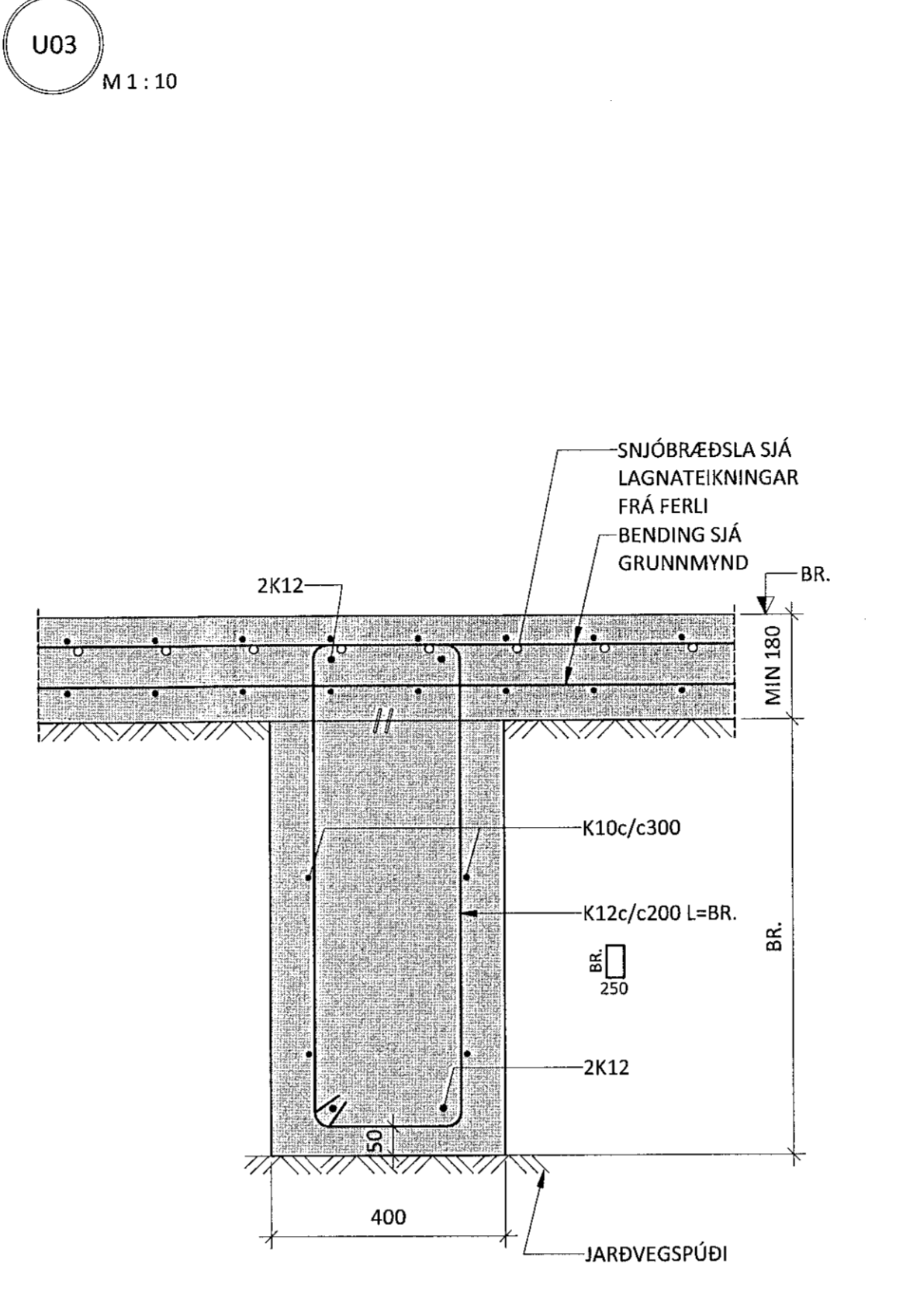
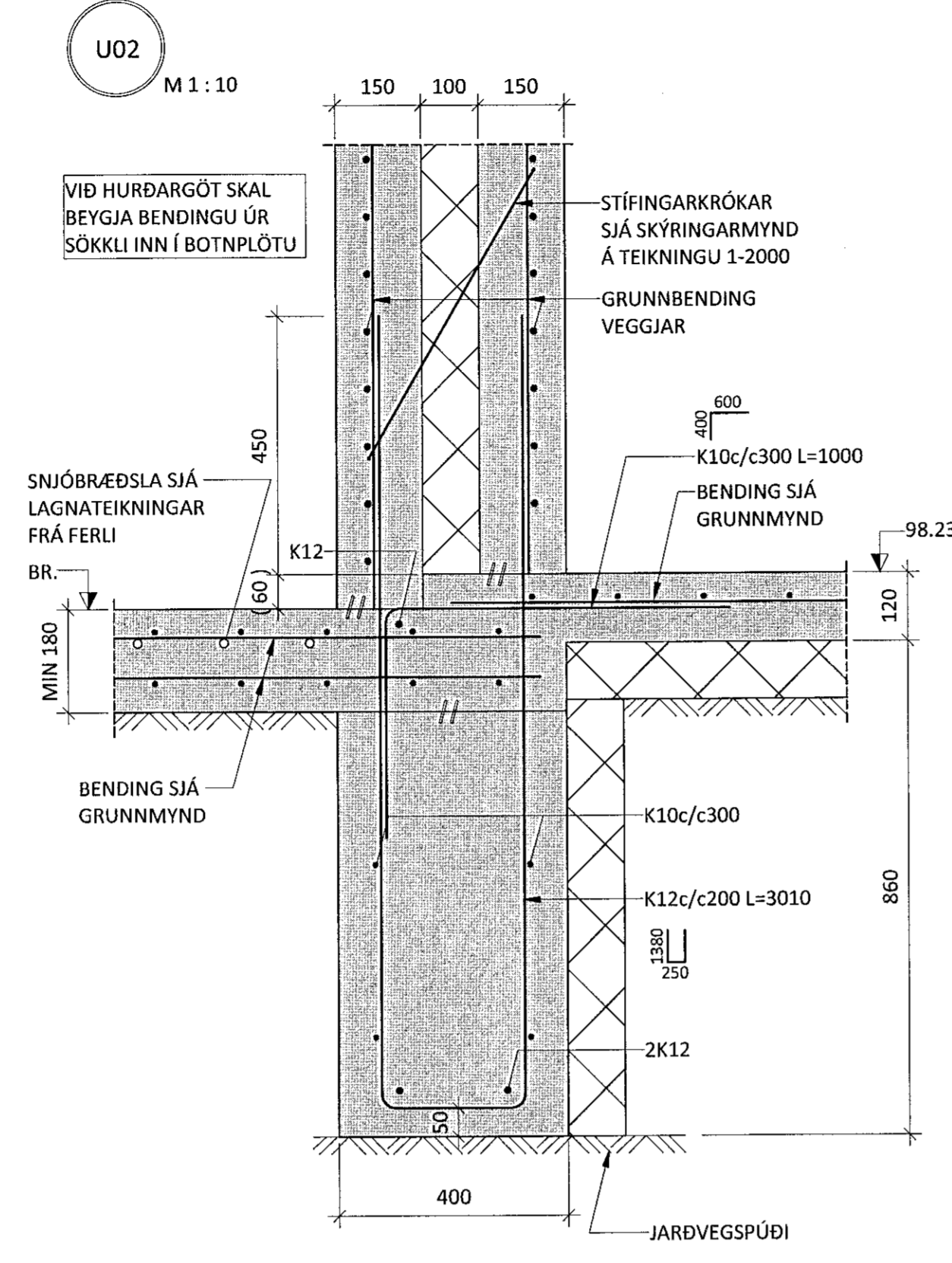
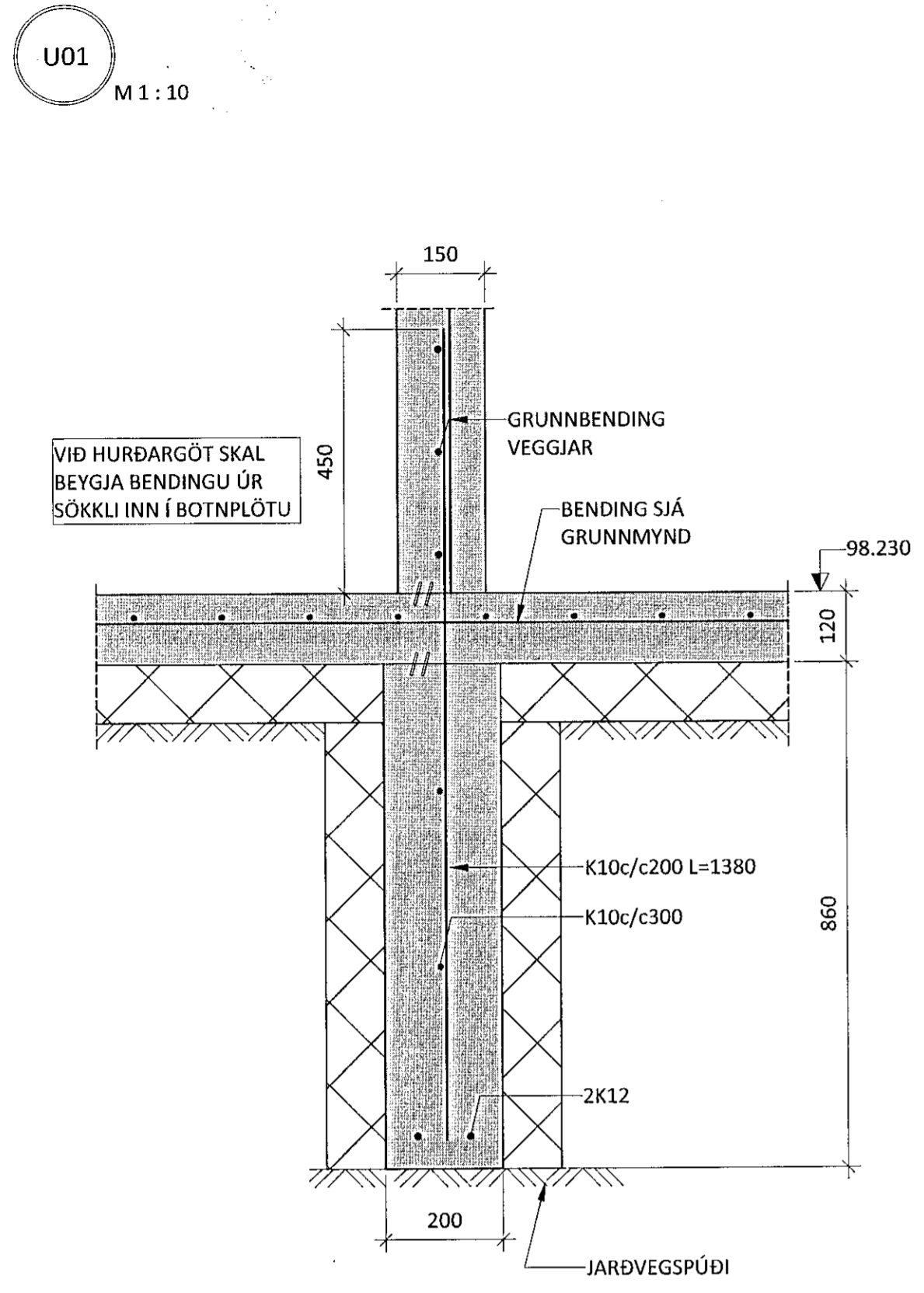


- SKÝRINGAR:**
- ÖLL MÁL ERU Í MILLIMETURUM OG ALLIR KÓTAR ERU Í METRUM.
  - SJÁ TEIKNINGU 1-0000 FYRIR ALMENNAR SKÝRINGAR
  - SJÁ GRUNNMÝNDIR FYRIR SÍONSTEYPTA VEGGI
  - SJÁ TEIKNINGU 1-2000 FYRIR GRUNNBENDINGU VEGGI
  - UNDIRSTÖÐUR ERU GRUNDBÁÐAR Á BURÐARHÆFUM JARÐVEGSPÚÐA SJÁ ALMENNAR SKÝRINGAR
  - LEYFILEGUR PRÝSTINGUR Á JARÐVEGSPÚÐA ER 0,5MPa Í BROTMARKAÁSTANDI OG 0,7MPa JARÐSKÁLFTA: (1,0°EIGINÞ.+1,3°NOTÁLAG+0,26°SNJÓÁLAG) (1,0°EIGINÞ.+0,15°NOTÁLAG+0,2°SNJÓÁLAG +1,0°JARÐSKJÁLFTAÁLAG)
  - GERA SKAL GÖT Í SÖKKLA Í SAMRÆMI VIB GRUNNLAGNA- OG GATAPLANSTEIKNINGAR FRÁ FERLI
  - SJÁ GATAPLÖN FRÁ FERLI FYRIR STÆRÐ OG STAÐSETNINGU GATA Í PLÖTUR OG VEGGI
  - SÖKKULSKAUT ERU SÝND Á SÖKKULSKAUTS-TEIKNINGUM RAFHÖNNUÐAR
  - OFAN Á STEYPTAR INNBOTNPLÖTUR KEMUR 70mm TERASO. SLÍTA SKAL TENGLI STEYPU OG TERRAZZO SKV. TEIKNINGUM ARKITEKTS.

**SKYEITLENGDIR JÁRNA:**

PVERMÁL STANGA:	10	12	16	20	25
SKYEITLENGD:	450	550	800	1050	1350

- TÁKN:**
- ☒ TÁKNAR 100mm PLASTEINANGRUN (MIN 24kg/m³ NEMA ANNAD KOMI FRAM Á SNÍÐ)
  - ☒ TÁKNAR STADSTEYPU



NR.	DAGS	LÝSING

SAMPYKKT:	KT. 260172-3879		
HÖNNUÐUR	YFIRFARID	DAGS. ÚTG.	DAGS. BREYT.
MHÁ	magnus@ferill.is	PÓ	12.06.20
MKV. (A1)	VERKNR.	TEIKN. NR.	BREYT.
1 : 10	20022	1-0150	