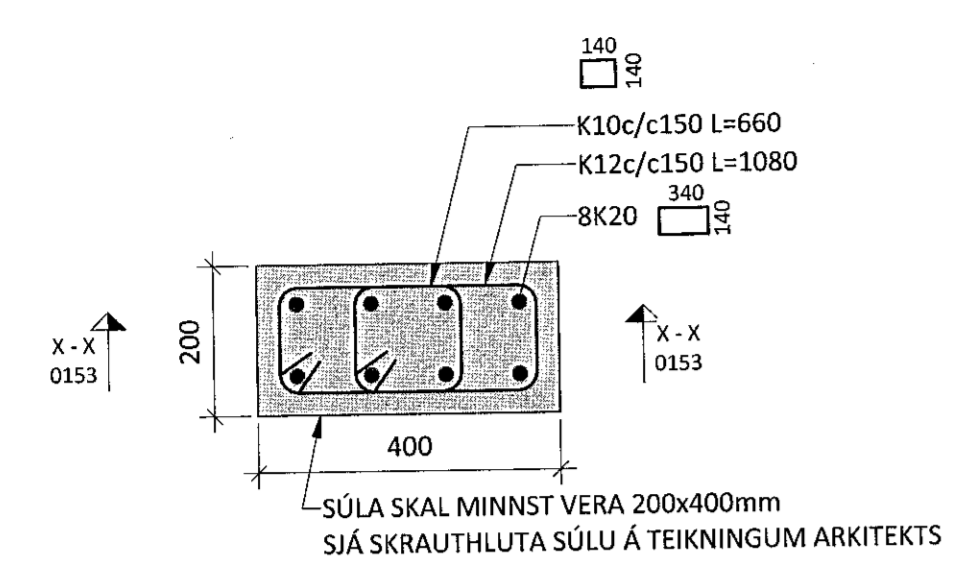
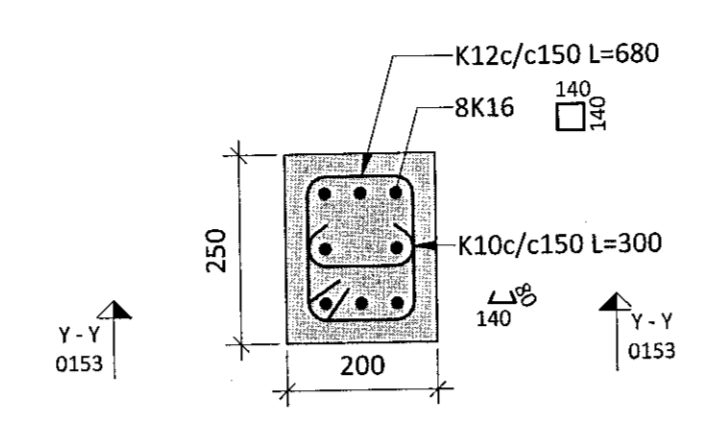


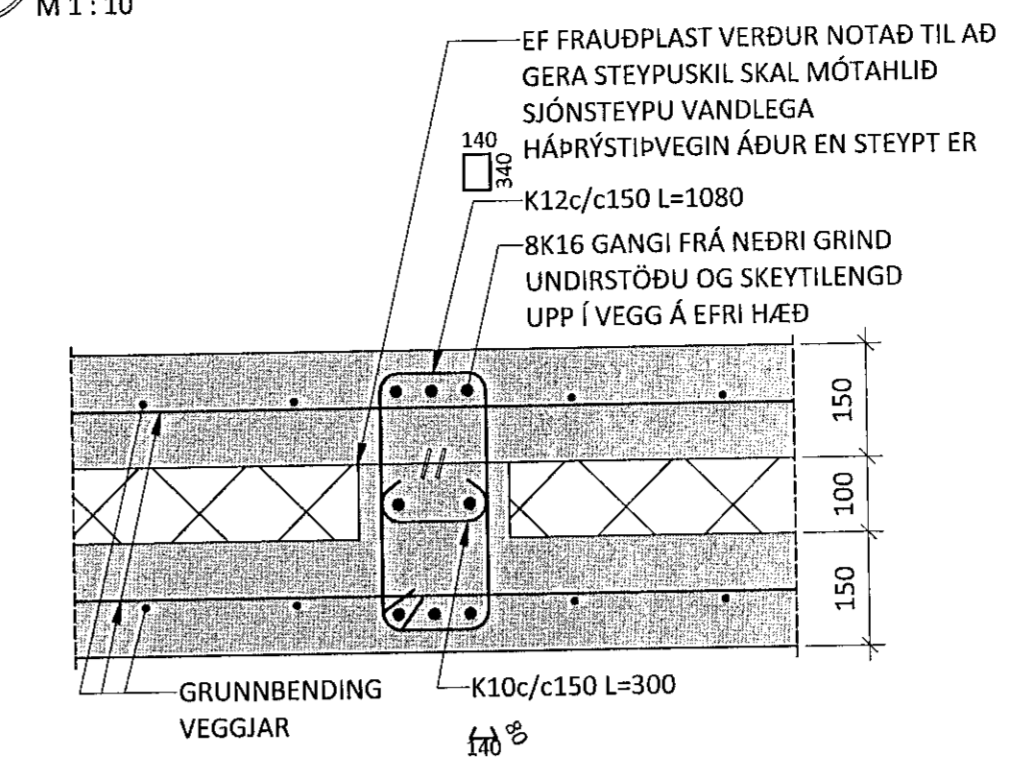
US1 M 1:10



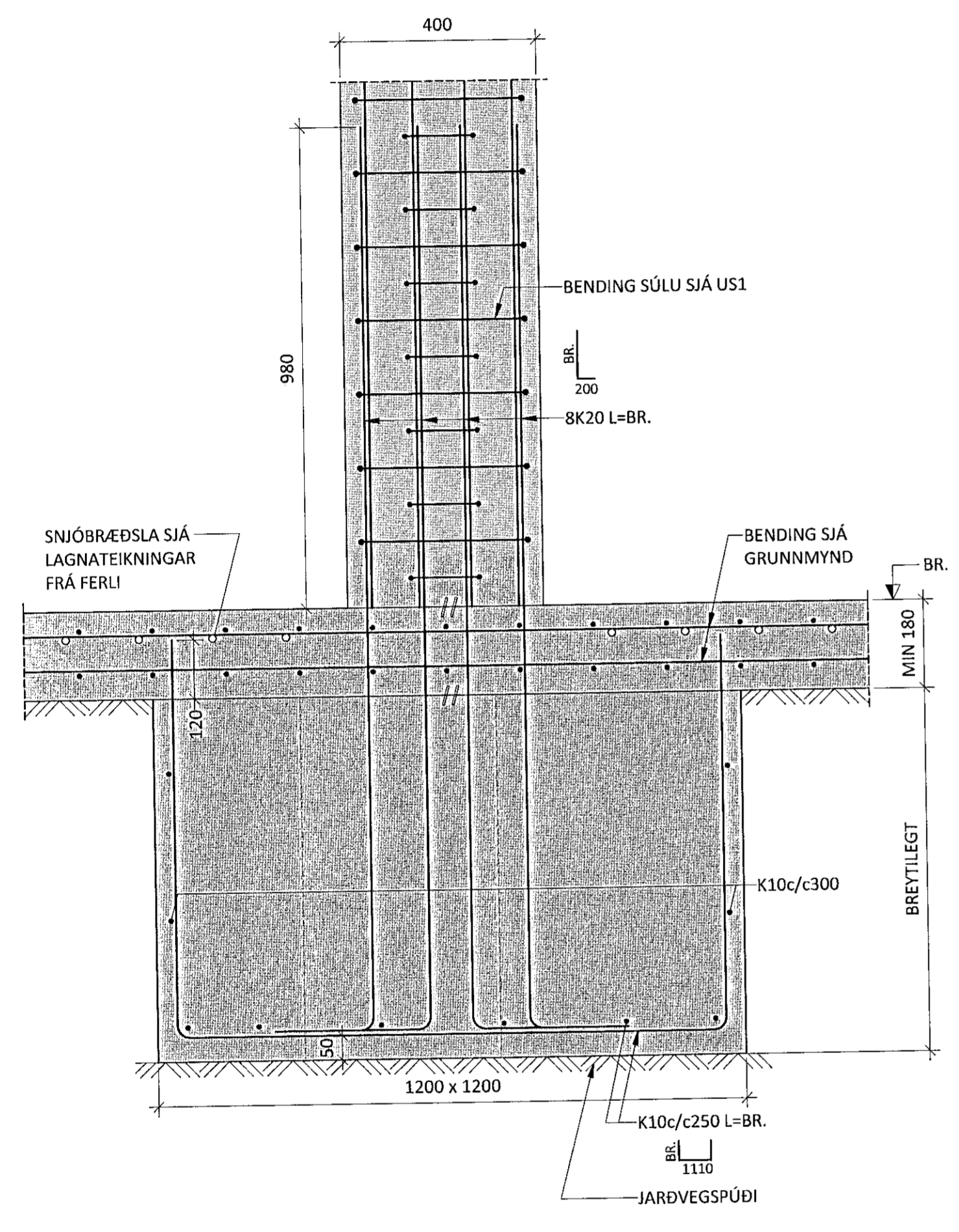
US2 M 1:10



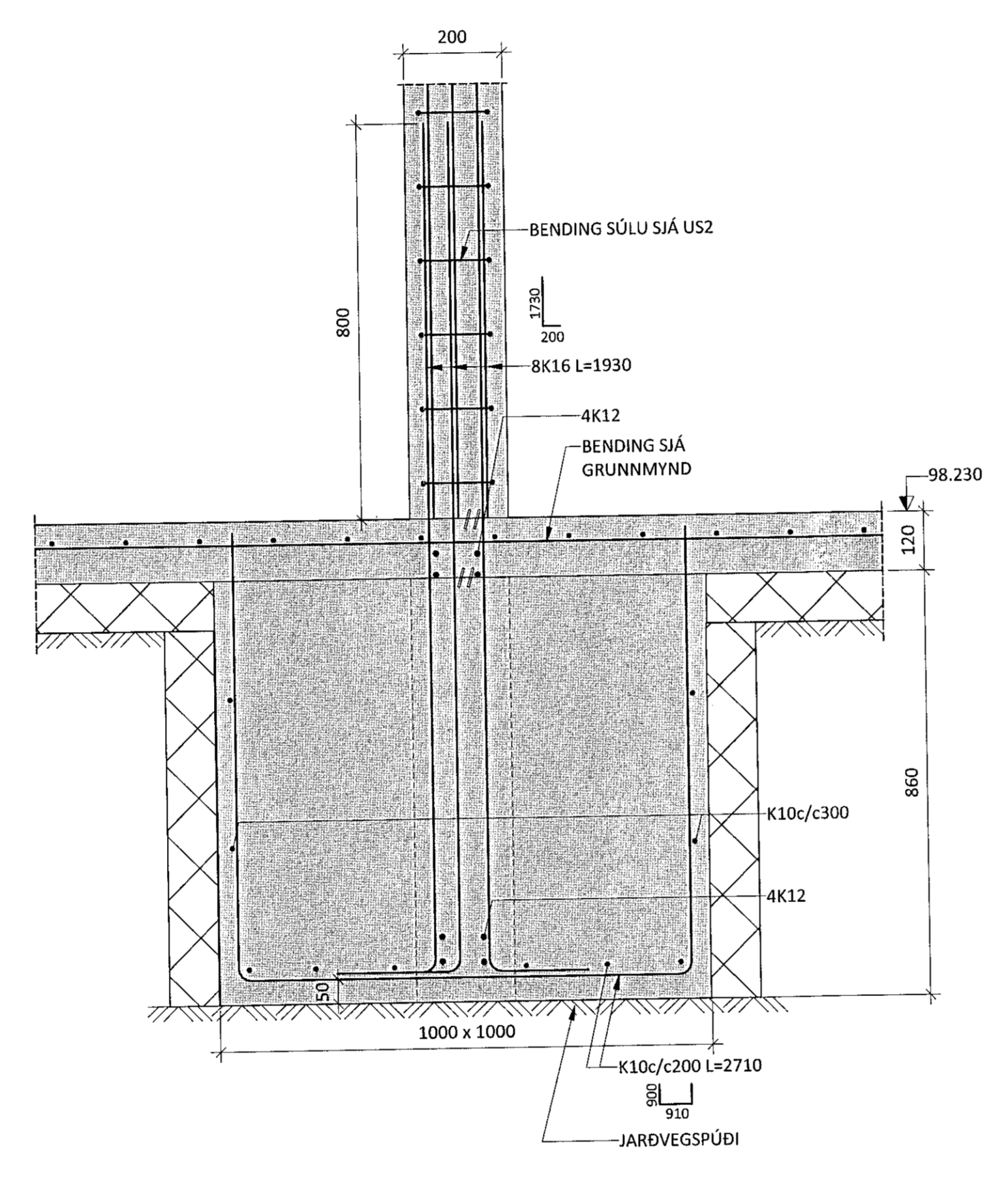
US3 M 1:10



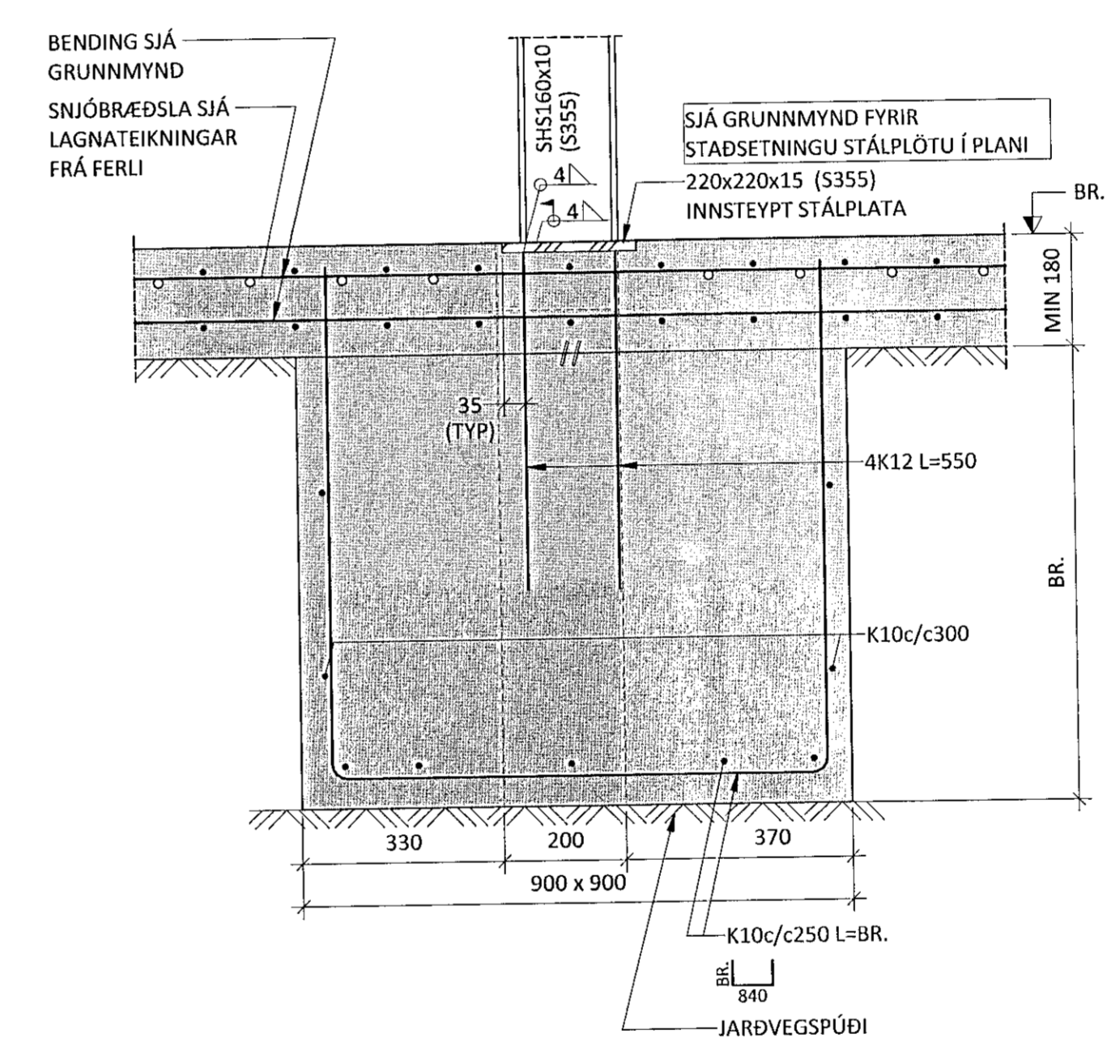
SNID X - X M 1:10



SNID Y - Y M 1:10



US4 M 1:10



TRÍPÓLÍ ARKITEKTAR
Andri G. L. Andrésson // kt: 240182-3949

- ÁRITUN HÖNNUNARSTJÓRA: KT.
SÉRUPPRÁTTUR ER Í SAMRÆMI VID ADALUPPRÆTTI. DAGS: 09.02.2020
VERKNR: 102
- SKÝRINGAR:**
- ÖLL MÁL ERU Í MILLIMETNUM OG ALLIR KÓTAR ERU Í METRUM.
 - SJÁ TEIKNINGU 1-0000 FYRIR ALMENNAR SKÝRINGAR
 - SJÁ GRUNNMYNDIR FYRIR SJÓNSTEYPTA VEGGI
 - SJÁ TEIKNINGU 1-2000 FYRIR GRUNNBENDINGU VEGGJA
 - UNDIRSTÖÐUR ERU GRUNDAÐAR Á BURÐARHÆFUM JARÐVEGSPÚÐA SJÁ ALMENNAR SKÝRINGAR
 - LEYFILEGUR ÞRÝSTINGUR Á JARÐVEGSPÚÐA ER 0,5MPa Í BROTMARKAÁSTANDI OG 0,7MPa JARÐSKÁLFTA: (1,0*EIGNIÞ.+1,3*NOTÁLAG+0,26*SNJÓÁLAG) (1,0*EIGNIÞ.+0,15*NOTÁLAG+0,2*SNJÓÁLAG +1,0*JARÐSKÁLFTAÁLAG)
 - GERA SKAL GÖT Í SÖKKLA Í SAMRÆMI VID GRUNNLAGNA- OG GATAPLANSTEIKNINGAR FRÁ FERLI
 - SJÁ GATAPLÖN FRÁ FERLI FYRIR STÆRD OG STAÐSETNINGU GATA Í PLÖTUR OG VEGGI
 - SÖKKULSKAUT ERU SÝND Á SÖKKULSKAUTS-TEIKNINGUM RAFHÖNNUÐAR
 - OFAN Á STEYPTAR INNBOTNPLÖTUR KEMUR 70mm TERRASO. SLÁTA SKAL TENGLS STEYPU OG TERRAZZO SKV. TEIKNINGUM ARKITEKTS.

SKEYTILENGDIR JARNA:

ÞVERMÁL STANGA:	10	12	16	20	25
SKEYTILENGD:	450	550	800	1050	1350

TÁKN:

- ☒ TÁKNAR 100mm PLASTEINANGRUN (MIN 24kg/m³ NEMA ANNAÐ KOMI FRÁ Á SNIDI)
- ☐ TÁKNAR STAÐSTEYPU

TRÍPÓLÍ ARKITEKTAR
Andri G. L. Andrésson // kt: 240182-3949

NR. DAGS LÝSING

ferill
VERKFRÆÐISTOFA

SKÓGARÁS 1 HAFNARFJÓRÐUR
NÝBYGGING

BURÐARVIRKI
UNDIRSTÖÐUR OG BOTNPLATA
SNID

SAMPYKKT: *Andri G. L. Andrésson* KT. 260172-3879

HÖNNUÐUR YFIRFARID DAGS. ÚTG. DAGS. BREYT.
MHÁ magnus@ferill.is PÓ 12.06.20

MKV. (A1) VERKNR. TEIKN. NR. BREYT.
1:10 20022 1-0153

Ferill ehf Mörkin 1.108 Reykjavík Sími: 575 1600 www.ferill.is