

ALMENNT

UM ER AÐ RÆÐA ÍBÚÐARHÚS, NÝBYGGING.

HÖNNUNARFORSENDUR

BYGGINGARREGLUGERÐ NR. 112/2012
FRÁRENNISLAGNIR ÍST 68:2013
FITUSKILJUR ÍST EN 1825-2:2002
OLÍUSKILJUR ÍST EN 858-1:2002 / ÍST EN 858-2:2003
LEIÐBEINGAR UM OLÍUSKILJUR, 3JA ÚTGÁFA, 2005
LEIÐBEINGAR UM UMHVERFISSTOFNUNAR UM ROTPRÆR OG SITURLAGNIR

SKAMSTAFANIR

GN	GÓLFNIÐURFALL ÁN GEGNUMRENNSLIS
GN+HL	GÓLFNIÐURFALL MEÐ GEGNUMRENNSLI FRÁ HANDLAUG
GN+SV	GÓLFNIÐURFALL MEÐ GEGNUMRENNSLI FRÁ SKOLVASK
HL	HANDLAUG
SV	SKOLVASKUR
RV	RÆSTIVASKUR
EV	ELDHÚSVASKUR
VS	VATNSSALERNI
SB	STEYPIBÆÐ
BK	BÆÐKAR
PS	ÞVAGSKÁL
PV	ÞVOTTAVÉL
PN	ÞAKNIÐURFALL
SN	SVALANIÐURFALL
NF	NIÐURFALL Í LÓÐ
TM	TENGIMÖGULEIKI
HR	HREINSITÚTUR
FR	TENGIKÓTI Á REGNVATNSLÖGNUM
FS	TENGIKÓTI Á SKÓPLÖGNUM
FK	RENNISLUSKÓTI

TÁKN Á TEIKNINGUM

- FRÁRENNISLÖGN
- REGNVATNSLÖGN
- JARÐVATNSLÖGN
- NÚVERANDI FRÁRENNISLÖGN
- NÚVERANDI REGNVATNSLÖGN
- NÚVERANDI JARÐVATNSLÖGN

KÓTAR ERU Í METRUM EN ÖNNUR MÁL Í MILLIMETRUM.

SKÓPLAGNIR

SKÓPLAGNIR INNAN OG UTAN GRUNNS SKULU SKULU VERA ÚR POLYPROPYLENE (PP), SAMBÆRILEGAR VIÐ KG2000, GRÆNA PLASTIÐ. LAGNIR ÞOLA ALLT AÐ 60°C VIÐ STÖÐUGT HITASTIG OG 100°C Í SKAMMAN TÍMA. ÖMERKTAR LAGNIR INNAN VIÐ GRUNN ERU PVC DN100 MEÐ 20 PROMIL HALLA. ÞÉTTA SKAL SAMSKYFTI MEÐ ÞAR TIL GERÐUM ÞÉTTIHRING.

REGNVATNSLAGNIR

REGNVATNSLAGNIR SKULU SKULU VERA ÚR POLYPROPYLENE (PP), SAMBÆRILEGAR VIÐ KG2000, GRÆNA PLASTIÐ. ÞÉTTA SKAL SAMSKYFTI MEÐ ÞAR TIL GERÐUM ÞÉTTIHRING.

JARÐVATNSLAGNIR

JARÐVATNSLAGNIR UMHVERFIS BYGGINGUNA SKULU VERA ÚR HÖRÐU POLYVINYLCLORÍÐ (PVC) ÁN MYKI- OG Fylliefna eða sambærilegt t.d. POLYPROPYLENE (PP) MEÐ TVÖFÖLDU BYRDI (DOUBLE WALL (DW)). EINNIG ER MÁ NOTA ÞAR TIL GERÐA DRENBARKA. EKKI SKAL NOTA ÞÉTTIHRING Í SAMSKYFTI.

BRUNNAR

BRUNNAR SKULU VERA ÚR POLYETHYLENE (PE) OG VERA FRAMLEIDDIR AF VIÐKENNDUM FRAMLEIÐANDA. ÞAR SEM UMFERÐARÞUNGI ER SKAL NOTA LOK OG KARM ÚR STEYPUJÁRNI.

NIÐURFÖLL Á LÓÐ

NIÐURFALLSBRUNNAR Á LÓÐ SKULU VERA STAÐLAÐIR 250 mm PLASTBRUNNAR MEÐ 30 LÍTRA SANDFANGI, GANGA SKAL FRÁ NIÐURFÖLLUM MEÐ STEYPUJÁRNSRIST SEM SITUR Í STEYPUJÁRNSKARMI.

ÞAKNIÐURFÖLL

LAGNIR FRÁ ÞAK- OG SVALANIÐURFÖLLUM SKULU VERA HEILSODIN POLYETHYLENE (PE) Eða sambærilegt. LAGNIR SEM LIGGJA INNAN DYRA SKULU VERA EINANGRUÐ MEÐ STEINULL Eða sambærilegri EINANGRUN.

FRÁGANGUR Á LÖGNUM

ALLAR FRÁVEITULAGNIRNAR SKULU LIGGJA Í ÞEIRRI BURÐARFYLINGU SEM KOMIÐ HEFUR VERIÐ FYRIR Á LÓÐ. UNDIR OG UMHVERFIS LAGNIR SKAL MINNST VERA 150 mm SANDLAG. ALLIR STÚTAR INNAN VIÐ GRUNN SKAL LOKAÐ MEÐ ÞAR TILGERÐU LOKI. STÚTAR SKULU ENDA A.M.K 50 MM UNDIR NEDRI BRÚN Á BOTNPLÖTU-EINANGRUNAR.

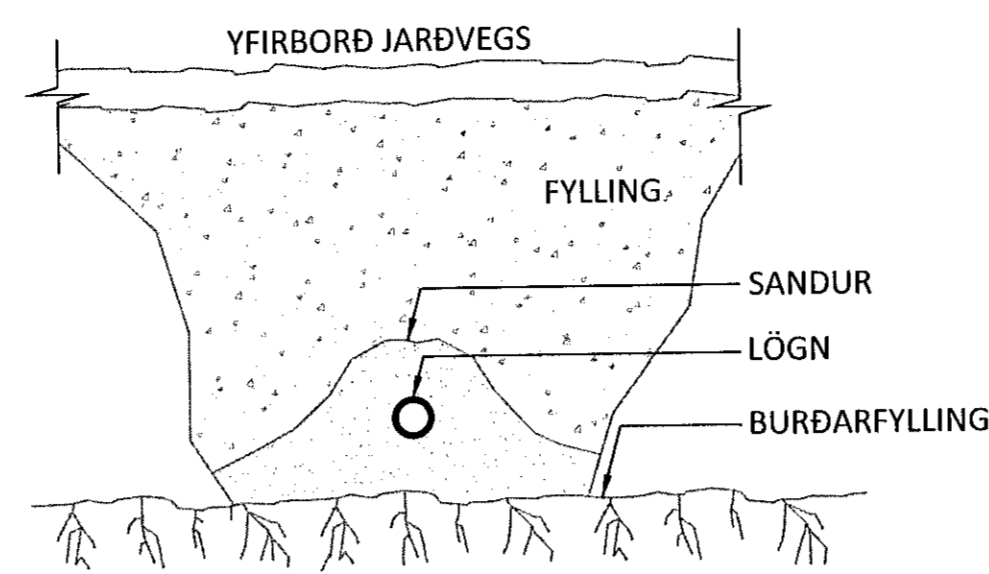
HEIMÆÐ OG INN TAK FYRIR KALT VATN

KALDAVATNSHEIMÆÐIN SKAL VERA DN32 PEH (HIGH DENSITY POLYETHYLENE) SBR, DIN 8074, ÞRÝSTIÞREP 10, FRÁ INNTAKSKLEFA AÐ TENGI STAÐ ÚT VIÐ LÓÐARMÖRK MEÐ DN40 ÚRTAKI FYRIR NEYLSUVATN.

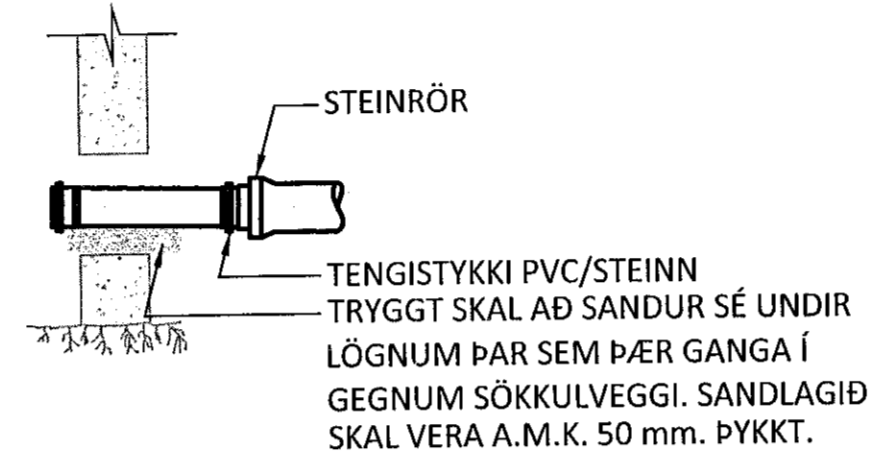
HEIMÆÐ OG INN TAK FYRIR HEITT VATN

HEITAVATNSHEIMÆÐ, STAÐRÉÐ ÓÁKVÆÐIN.

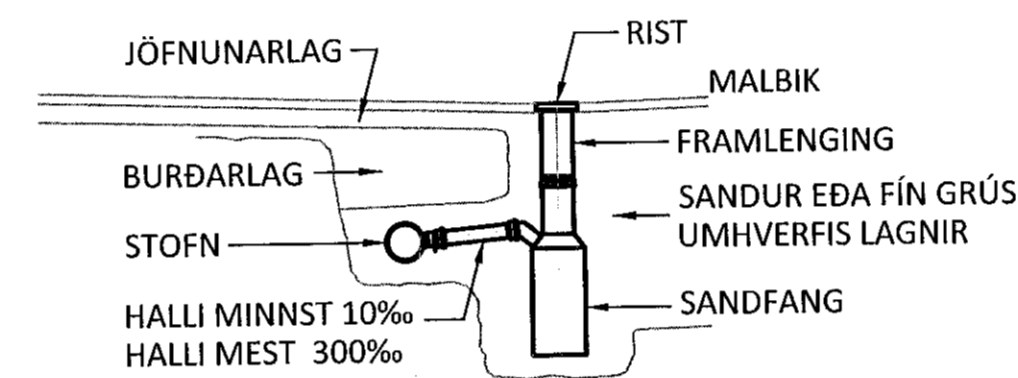
DÆMIGERT SNID Á FRÁGANGI GRUNNLAGNA



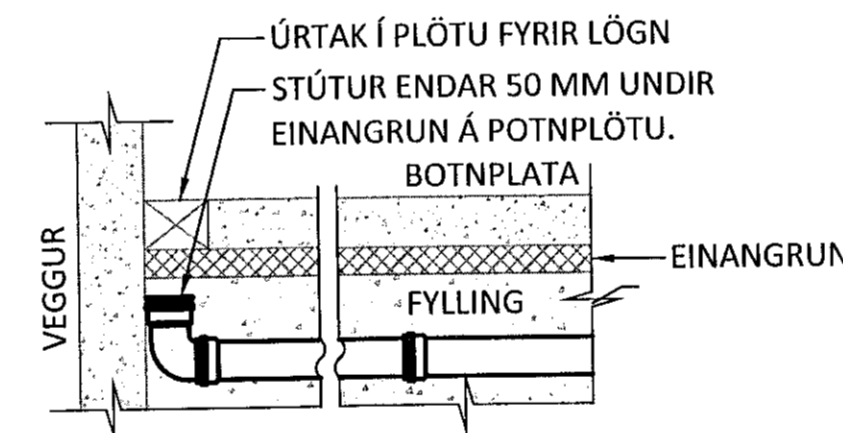
DÆMIGERT SNID Á FRÁGANGI LAGNA Í GEGNUM SÖKKULVEGGI



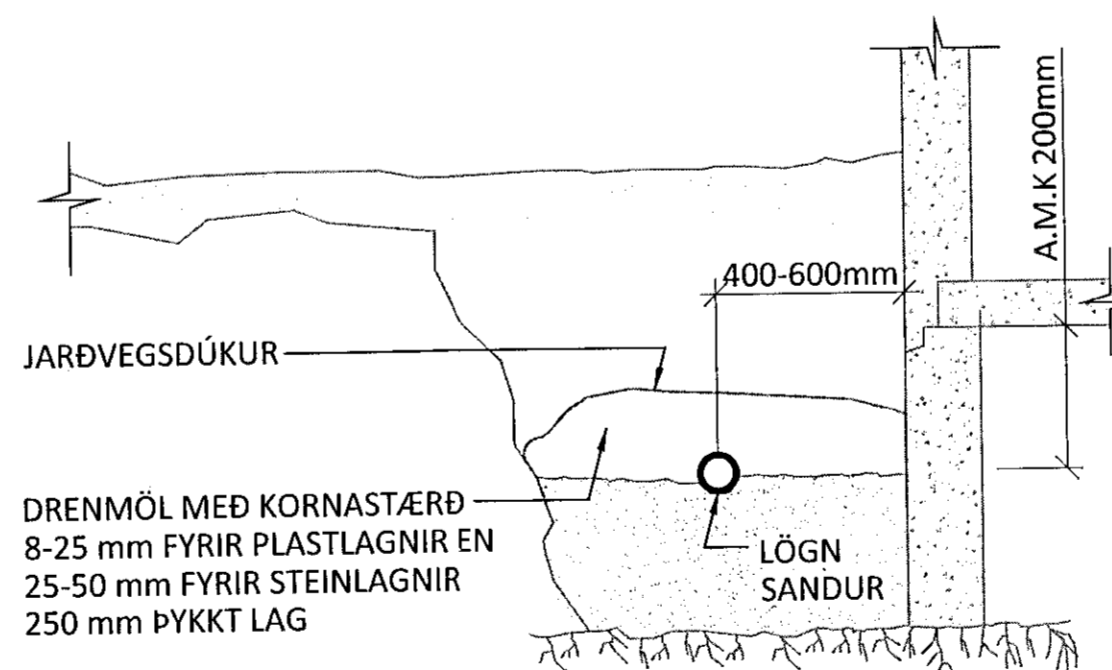
FRÁGANGUR Á NIÐURFALLI MEÐ PLASTSANDFANGI



DÆMIGERÐUR FRÁGANGUR Á STÚTUM

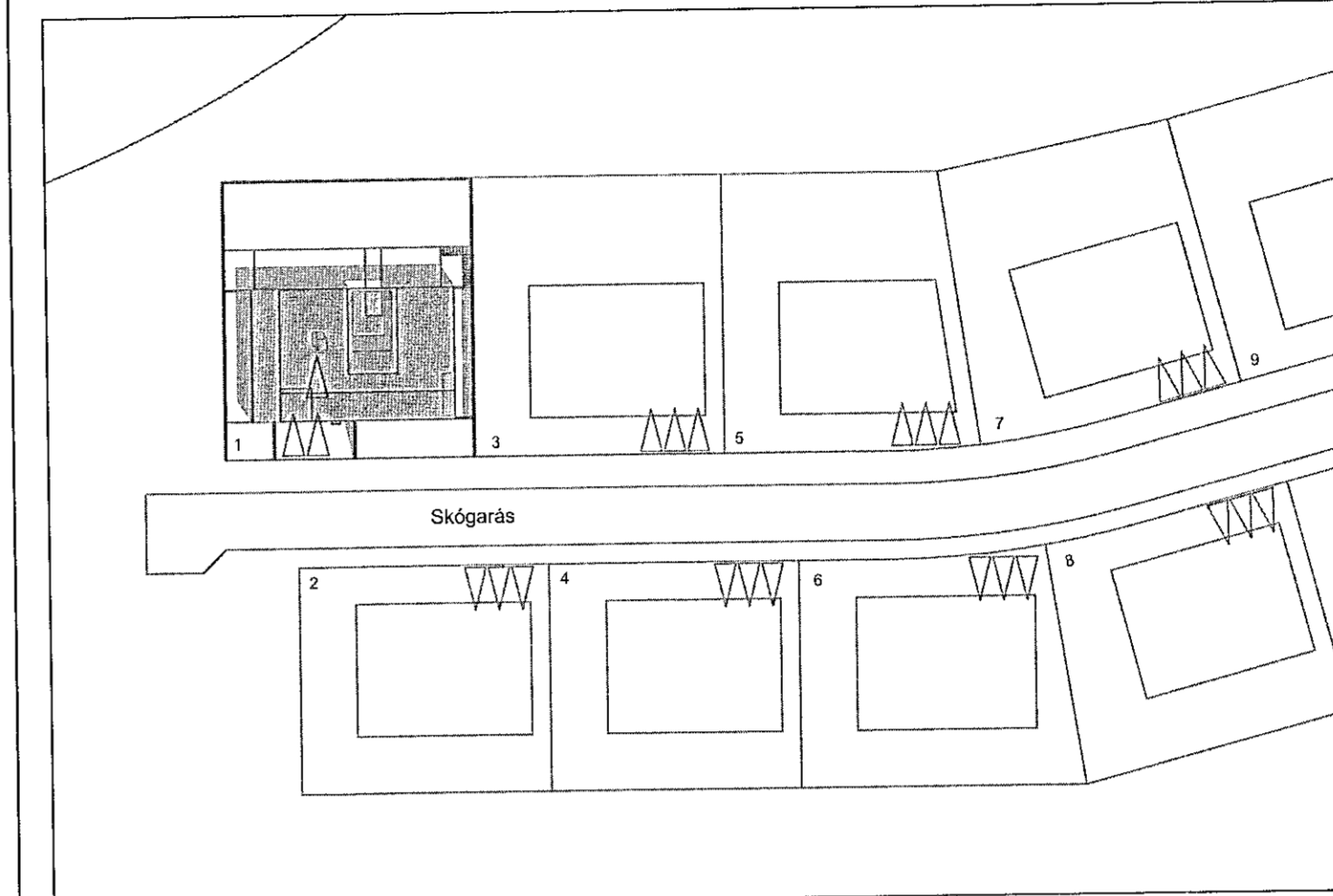


DÆMIGERÐUR FRÁGANGUR Á ÞERRILÖGNUM



SKÓGARÁS 1

AFSTÖÐUMYND



Sambýkkt þann
19. Júní 2020
Byggingafræðingur í Hafnarföru

TRÍPÓLÍ ARKITEKTAR

Andri G. Þorsteinsson / St. 240182-3949
ÁRITUN HÖNNUNARSTJÓRA: KT.
SÉRUPPDRAÐTÚR ER Í SAMRÆMI VIÐ ADALUPPDRAÐTÚL.
VERKNR: 102 DAGS.ÚTG: 09.02.2020

NR. DAGS. LYSING

SKÓGARÁS 1

ÍBÚÐARHÚS HAFNARFJÖRÐUR

FRÁVEITUKERFI
ALMENNAR SKÝRINGAR
AFSTÖÐUMYND

SAMBÝKKT: KT. 190765-3349
HÖNNUÐUR YFIRFARIÐ DAGS. ÚTG. DAGS. BREYT.
HH hogni@ferill.is ASF 12.06.20
MKV. (A1) VERKNR. TEKN. NR. BREYT.
20022 2-0001