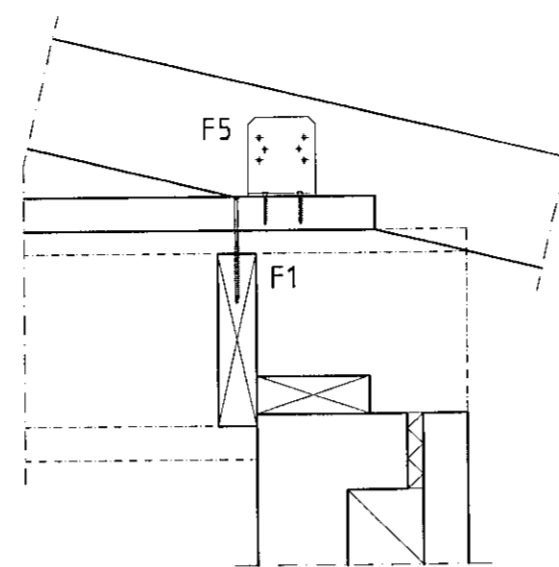
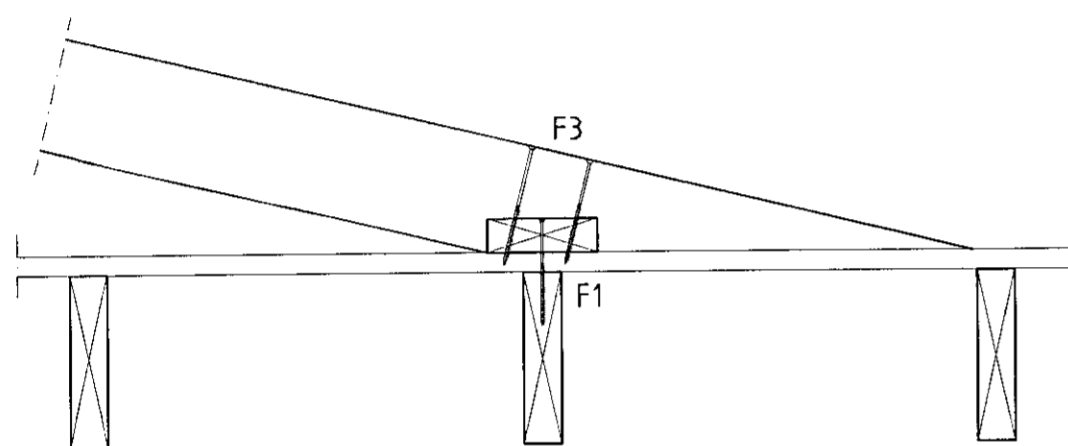


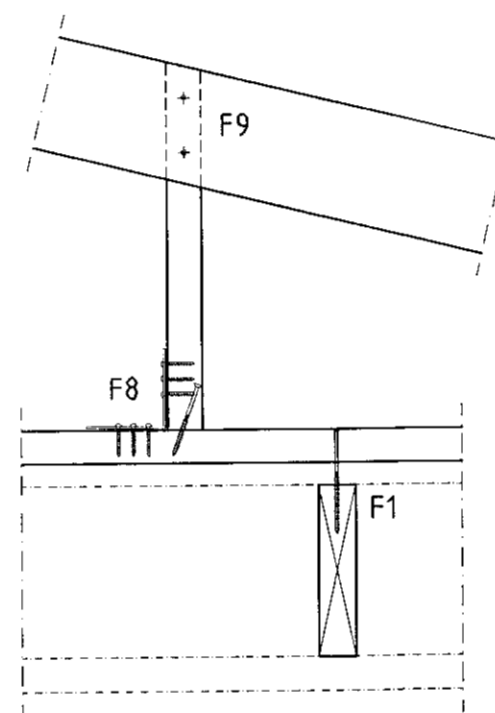
FESTING F1, F2 1:10



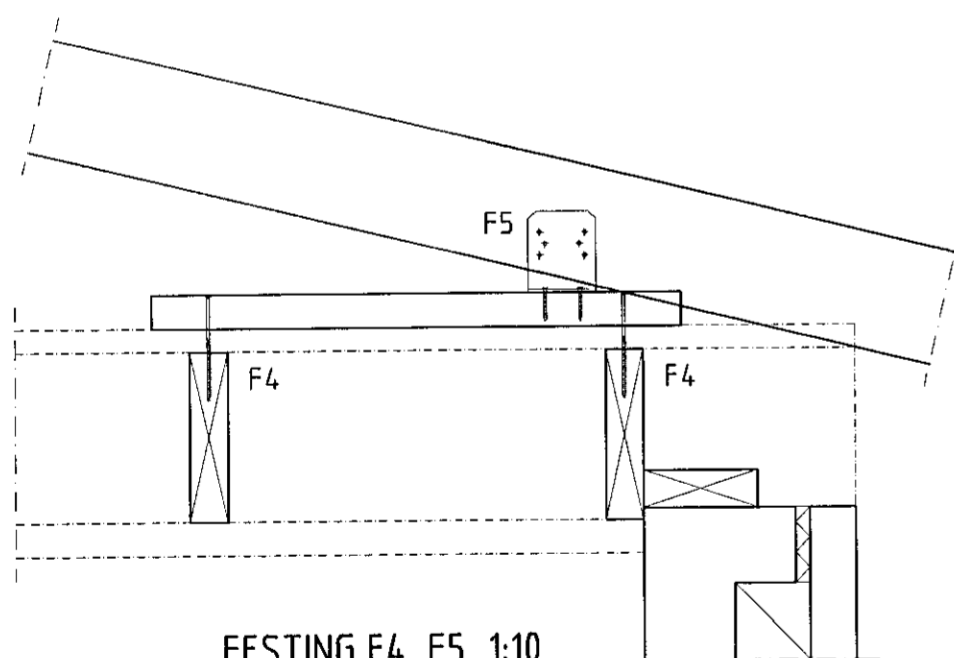
FESTING F1, F5 1:10



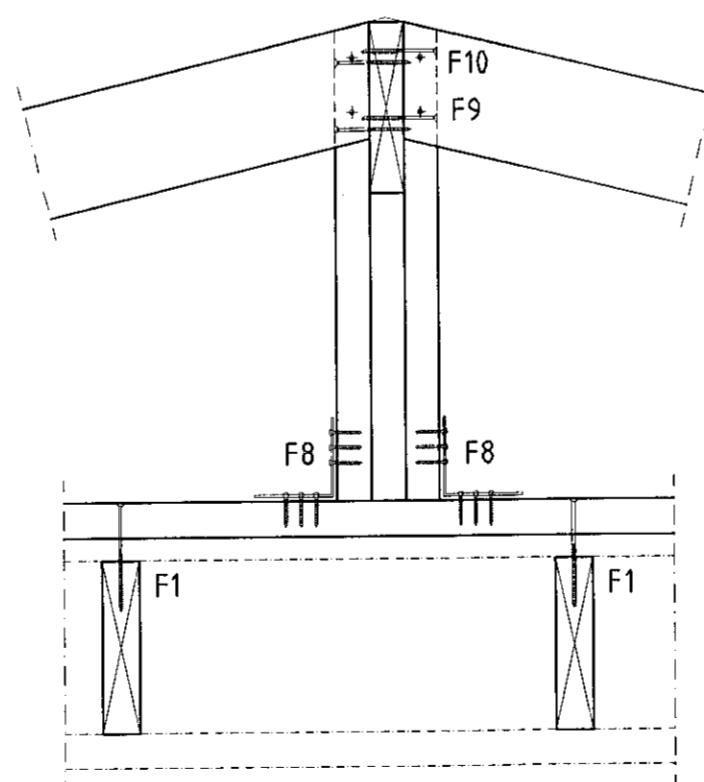
FESTING F1, F3 1:10



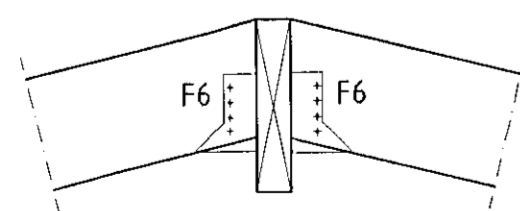
FESTING F1, F8, F9 1:10



FESTING F4, F5 1:10



FESTING F1, F8, F9, F10 1:10



FESTING F6 1:10

FESTINGAR :

- F1: FÓTSTYKKI 45x145 mm ER FEST VIÐ NÚVERANDI SPERRUR MEÐ SKRÚFUM 2 stk M6x140 mm Í HVER SAMSEYTI
- F2: MÆNIR 45x145 mm FESTUR VIÐ FÓTSTYKKI MEÐ 2 stk BMF105 VINKLUM NEGLING 2x6 stk 40/40 Í HVERN VINKIL
- F3: SPERRA 45x145 mm ER FEST OFAN Í FÓTREIM MEÐ SKRÚFUM 1 stk M6x160 OG 1 stk M6x160 mm
- F4: SITT HVORU MEGIN VIÐ SPERRU ERU FESTIR BÚTAR AF 45x145 mm OFAN Í NÚVERANDI SPERRUR LENGÐ Á BÚT SPERRUBIL + 100 mm FESTING 2 stk SKRÚFUR 2 stk M6x140 mm Í HVERJA TENGINGU.
- F5: SPERRA 45x145 mm FEST VIÐ BÚTA/VEGGREIM 45x145 mm MEÐ BMF105 VINKLUM. NEGLING 2x6 stk 40/40 Í HVERN VINKIL
- F6: SPERRA 45x145 mm FEST VIÐ MÆNISÁS MEÐ BMF BITASKÓ 45x105 mm. NEGLING BMF NAGLAR 40/40 2x4 stk Í SPERRU OG 2x6 stk Í MÆNISÁS.
- F7: FESTING Á SPERRUM 45x145 mm FEST VIÐ MÆNISÁS MEÐ BMF105 VINKLUM NEGLING 2x6 stk 40/40 Í HVERN VINKIL.
- F8: VEGGSTODIR FESTIST VIÐ FÓTSTYKKI MEÐ BMF 105 VINKLI NEGLING 2x6 stk 40/40 Í HVERN VINKIL OG MEÐ 2 stk SKÁSETTUM SKRÚFUM M6x100 mm
- F9: FESTING SPERRU VIÐ VEGGSTODIR MEÐ 2 stk SKRÚFUM M6x100 mm
- F10: FESTING VEGGSTODIR VIÐ MÆNISÁS MEÐ 2x2 stk SKRÚFUM M6x100 mm

NR.	DAGS.	BREYTING

SKÝRINGAR

SKÝRINGAR SJÁ TEIKN B001
ÖLL MÁL Á TEIKNINGU Í MILLIMETNUM
EKKI SKAL MÆLA UPP AF TEIKNINGU
SÉRMYNDIR SJÁ TEIKNINGU B002

VIGFÚS
ADALHÖNNUDUR
VIGFÚS HALLDÓRSSON kt. 100760-5849
27/11/19
SÆMUNDIR EIRÍKSSON 261249-2949

TEIGABYGGÐ 5
220 HAFNARFJÖRÐUR



KLÖPP ARKITEKTAR-VERKFRÆÐINGAR EHF
NETHYL 2E, PÓSTHÓLF 10050, 130 REYKJAVÍK
SÍMI 577 2277, 699 7747 - klopp@sinnet.is

HEITI TEIKN.	ENDURBÆTT ÞAK Á BÍLGEYMSLU SÉRMYNDIR		
MÆLIKVARÐI	1:10	DAGS.	OKT 2019
TEIKNING	B 002	VERK	V 10-202
BREYTING		YFIRFARID	SE