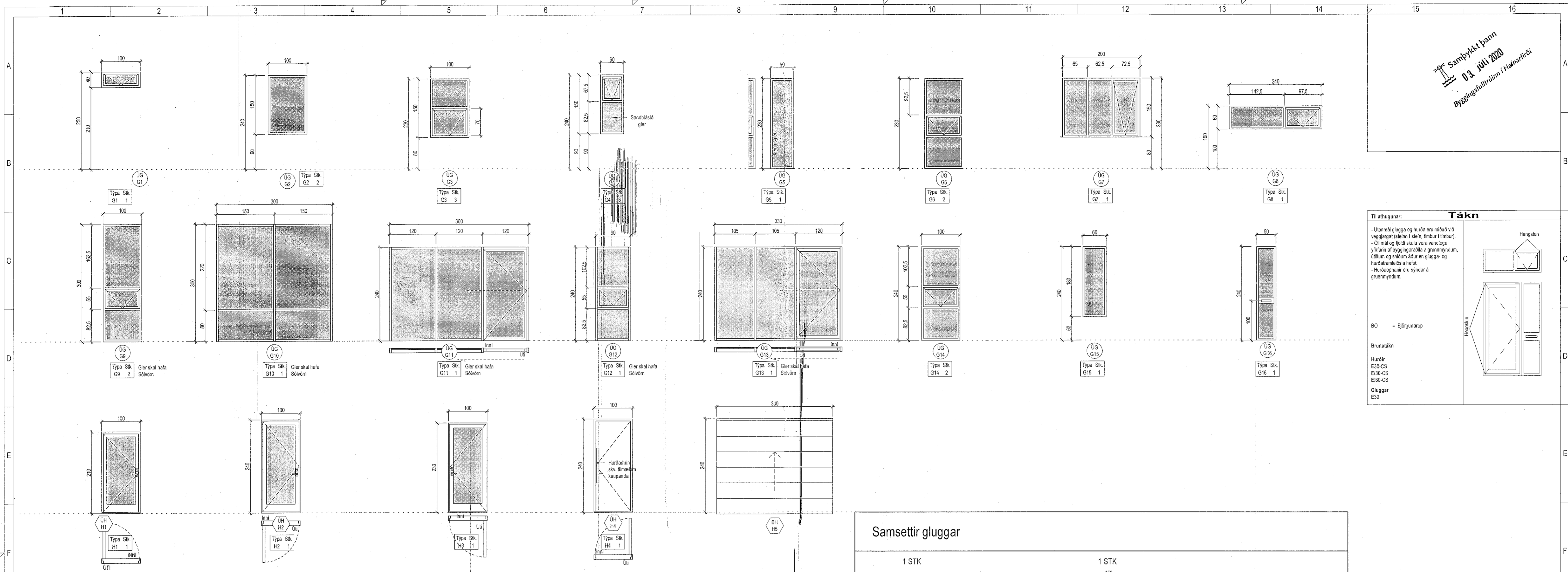


Samþykkt þann
03. Júlí 2020
Byggingufulltrúi / Hævarfríði



Tákn

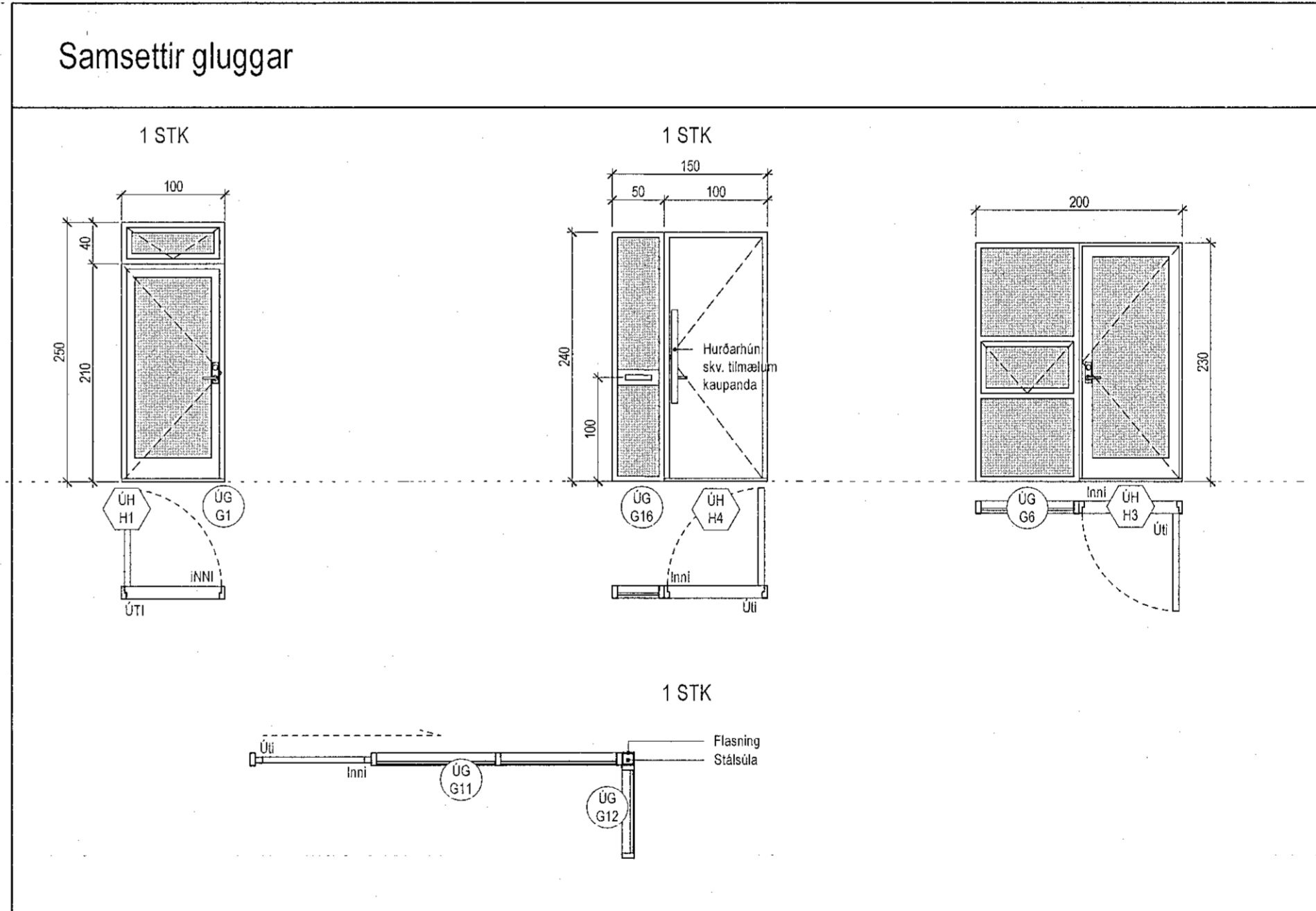
Til athugasunar:

- Útarmátt glugga og hurðir eru miðað við vegggarð (stærri í stætt, lítur í línur).
- Öll mál og fjöldi skulu vera vandlega yfirfærð af byggingaraðila á grunnmyndum, klíttum og snömm áður en glugga- og hurðarmæðsla hefst.
- Hurðapannar eru sýndar á grunnmyndum.

BO = Björgunarpoti

Brunatákn

Hurðir
E30-CS
E30-OS
E30-SS
Gluggar
E30



Gluggaskema							
Merking							
Hæð	Notkun	Týpa	Breidd	Hæð	Hæð undir glugga	Hæð ofan á glugga	Björgunarpoti
Hæð 1	UG	G1	100 cm	40 cm	210 cm	250 cm	1
G1: 1							
Hæð 1	UG	G2	100 cm	150 cm	90 cm	240 cm	2
G2: 2							
Hæð 1	UG	G3	100 cm	150 cm			3
G3: 3							
2.HÆÐ	UG	G4	60 cm	150 cm	90 cm	240 cm	1
Hæð 1							
G4: 3							
Hæð 1	UG	G5	60 cm	230 cm	0 cm	230 cm	1
G5: 1							
Hæð 1	UG	G6	100 cm	230 cm	0 cm	230 cm	2
G6: 2							
Hæð 1	UG	G7	200 cm	150 cm	80 cm	230 cm	1
G7: 1							
2.HÆÐ	UG	G8	240 cm	60 cm	100 cm	160 cm	1
G8: 1							
2.HÆÐ	UG	G9	100 cm	300 cm	0 cm	300 cm	2
G9: 1							
Grand total: 4							

Gluggaskema							
Merking							
Hæð	Notkun	Týpa	Breidd	Hæð	Hæð undir glugga	Hæð ofan á glugga	Björgunarpoti
G9: 2							
2.HÆÐ	UG	G14	100 cm	240 cm	0 cm	240 cm	2
G14: 2							
2.HÆÐ	UG	G15	60 cm	180 cm	60 cm	240 cm	1
G15: 1							
2.HÆÐ	UG	G16	50 cm	240 cm	0 cm	240 cm	1
G16: 1							
Grand total: 20							

Útihurðaskema							
Hæð	Notkun	Týpa	Breidd	Hæð undir hurð	Brunapoti	Fjöldi	
Hæð 1	UH	H1	210 cm	100 cm	0 cm	1	
H1: 1							
Hæð 1	UH	H2	240 cm	100 cm	0 cm	1	
H2: 1							
Hæð 1	UH	H3	230 cm	100 cm	0 cm	1	
H3: 1							
2.HÆÐ	UH	H4	240 cm	100 cm	0 cm	1	
H4: 1							
Grand total: 4							

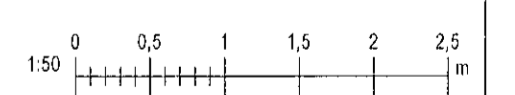
ATH: Útihurðir miðast við Grunnkóta steypst flatar ef "aquastop" þröskuldur er notaður þarf að gera ráð fyrir gölfefnum.

.Blískurhurð					
Hæð	Notkun	Týpa	Breidd	Hæð ofan hurð	Fjöldi
2.HÆÐ	BH	H5	300 cm	245 cm	1
H5: 1					
Grand total: 1					

Gluggaskema-Curtain wall					
Hæð	Notkun	Týpa	Breidd	Hæð	Fjöldi
	UG	G10	300 cm	300 cm	1
G10: 1					
	UG	G11	360 cm	240 cm	1
G11: 1					
	UG	G12	90 cm	240 cm	1
G12: 1					
	UG	G13	330 cm	240 cm	1
G13: 1					
Grand total: 4					

Innihurðaskema					
Hæð	Notkun	Týpa	Breidd	Hæð ofan hurð	Fjöldi
2.HÆÐ	IH	H6	85 cm	207 cm	1
Hæð 1					
H6: 4					
Hæð 1	IH	H7	85 cm	207 cm	3
H7: 3					
Hæð 1	IH	H9	85 cm	207 cm	1
H9: 1					
2.HÆÐ	IH	H10	98 cm	214 cm	1
H10: 1					
Hæð 1	IH	H11	76 cm	209 cm	1
H11: 1					
2.HÆÐ	IH	H12	86 cm	207 cm	1
Hæð 1					
H12: 2					
Grand total: 12					

Úlg.	Dags.	Lýsing	Nafn
------	-------	--------	------



Valur Þór Sigurðsson, Kt. 060380-3179
Email: Valur@krark.is S:6266006

Völuskarð 7
Hfj

Landnúmer: L227977 Staðgreinir: 1400-1
Eintýli

Glugga- og hurðateikning
Serupprættir

Hönnun: VPS Verknúmer: YY000XX
Verkefnafori: VPS Mælikvarði: 1:50
Teiknaði: VPS Dagssetning: 27.10.2019
Yfirfariði: VPS Blað: Útgáfa:

Samþykkt:
Kristinn Ragnarsson
Kt. 120944.2669

A701