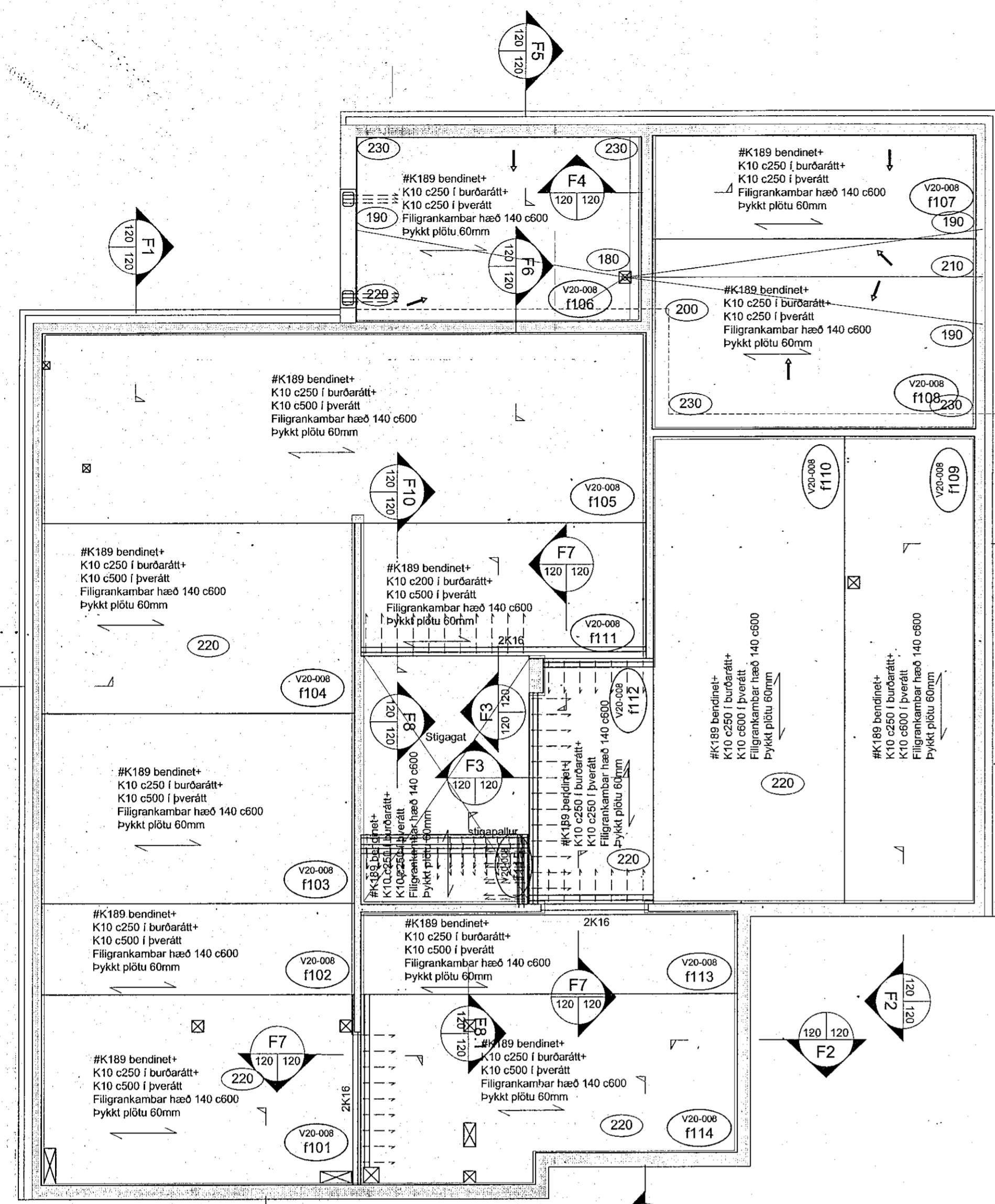
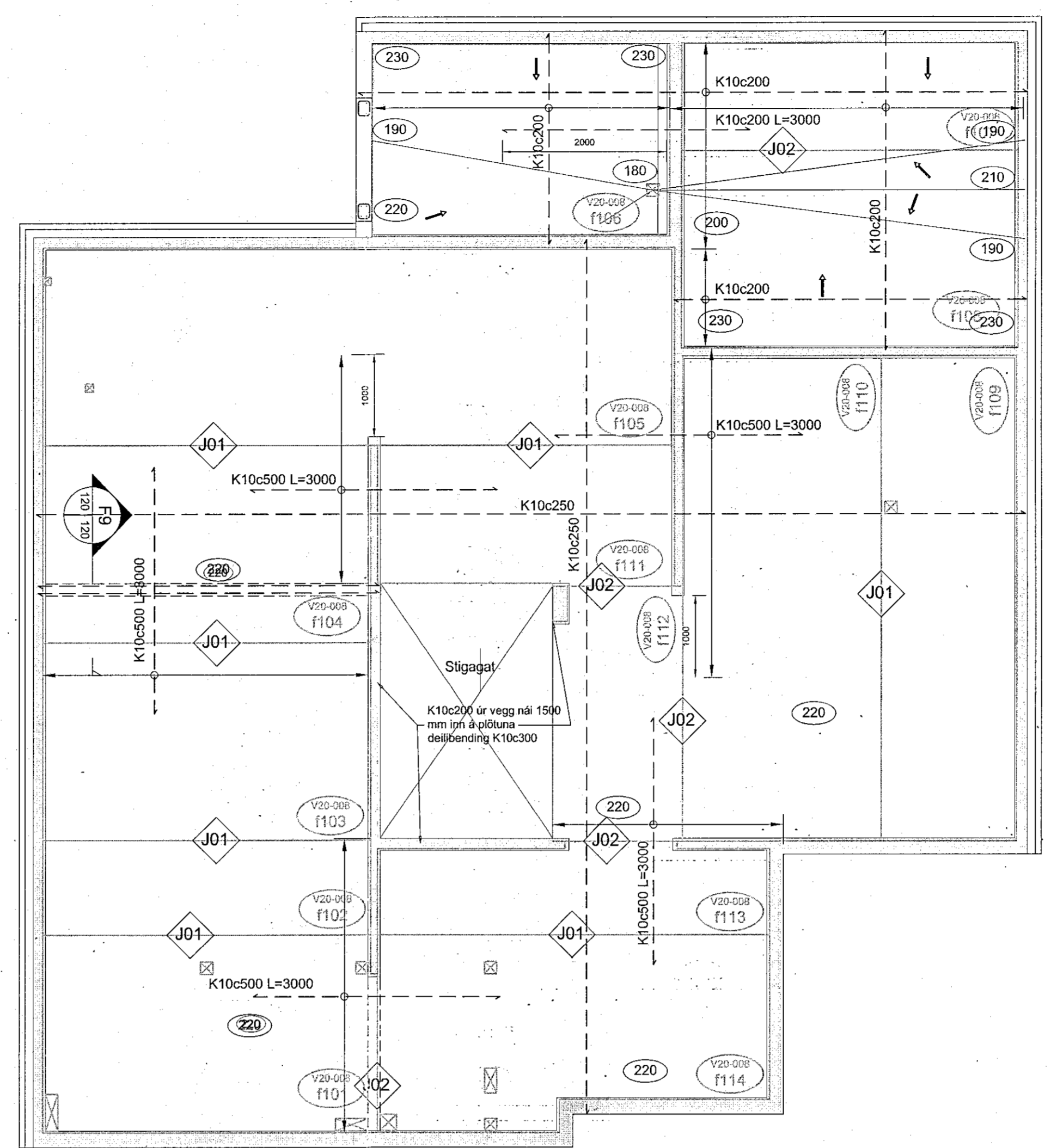


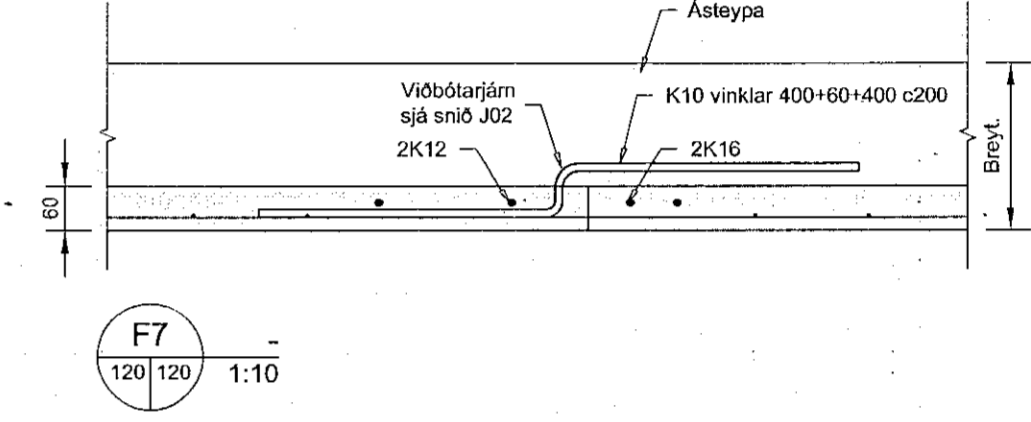
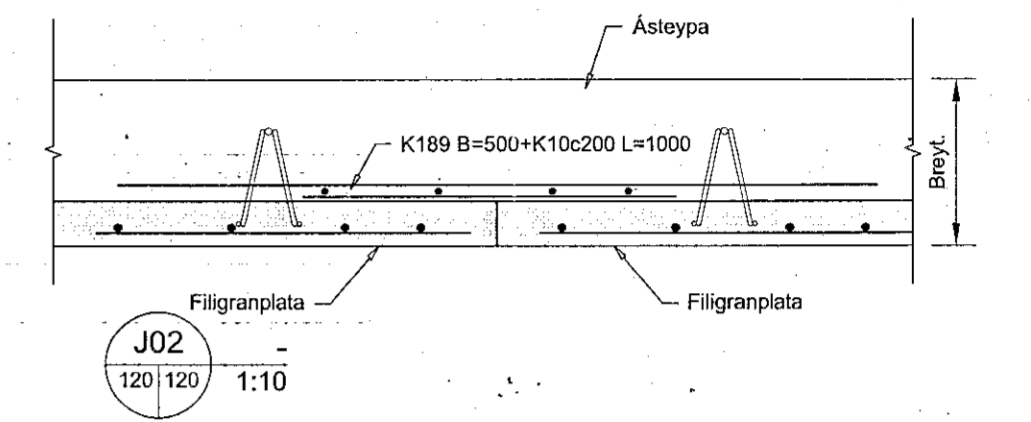
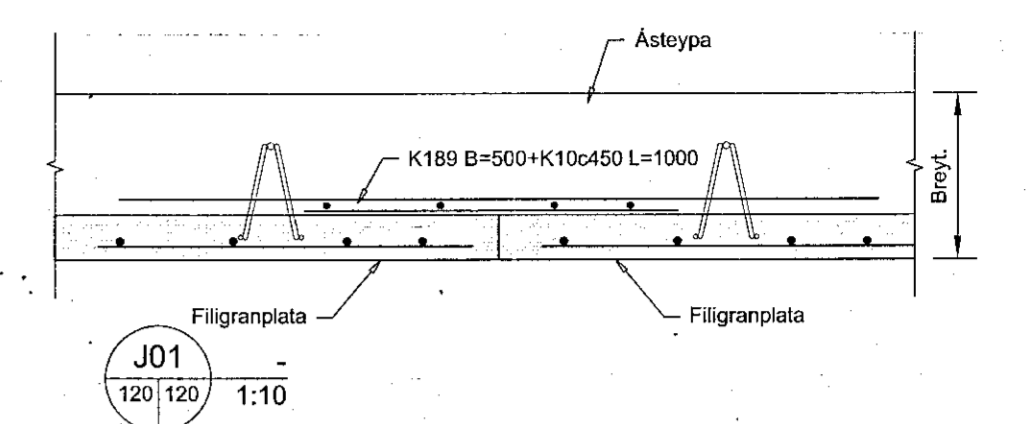
Samþykkt þann
03. júlí 2020
Bygginguvaldið í Reykjavík



Grunnmynd filigranplötur
1:50



Grunnmynd ásteyplag
1:50



Skýringar:

Álagsforsendur:

Reiknað með álagi umfram eiginþunga:2,5 kN/m²

Járnbanding í filigranplötur:

Í botn allra filigranplata skal leggja K189 bendinet, steypuhlaða 20mm. Til viðbótar komi banding sú sem sýnd er á grunnmyndinni, bundin inn í bendinetið. Skerstíga (filigran-stíga), skal leggja með max 600 mm millibili á slakbentar plötur.

Neðri járnbanding í ásteypu:

Setja skal K189 bendinetsrenning, breidd 600 mm yfir öll langsamskeyti á filigranplötum.

Efri járnbanding í ásteypu:

Efri járnbanding yfir burðarveggjum skal liggja u.p.b. 30mm fyrir neðan efri brún ásteypu. Bandinginn skal vandlega stöluð upp, þannig að eigi hággist við niðurlögn ásteyplagsins!

Steinsteypa:

Steinsteypa skal uppfylla kröfur ÍST EN 206-1:2000

Steypa í slakbentar plötur, (filigranplötur), skal uppfylla að lágmarki c35/40.

Ásteypa ofan á filigranplötur skal uppfylla að lágmarki c30/35

Tákn:

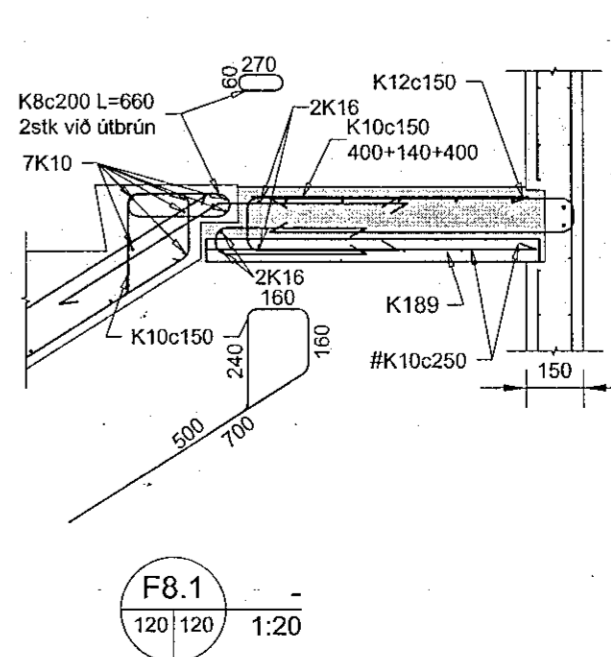
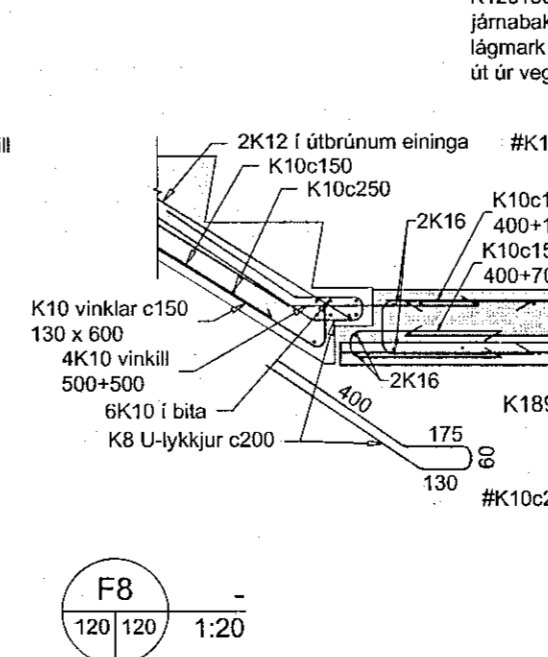
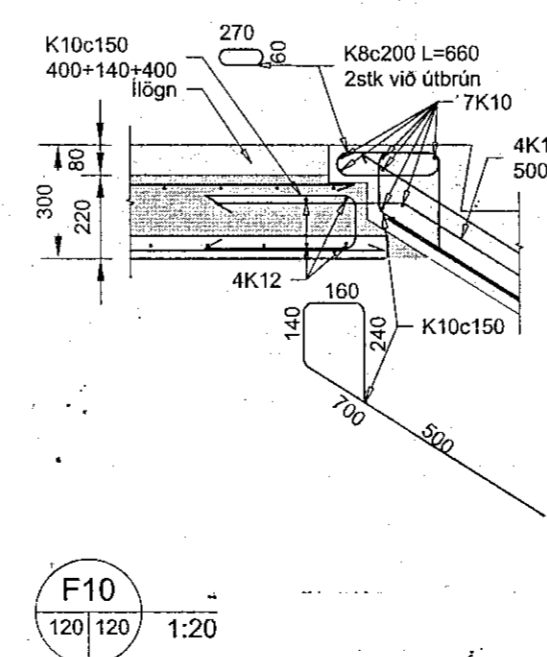
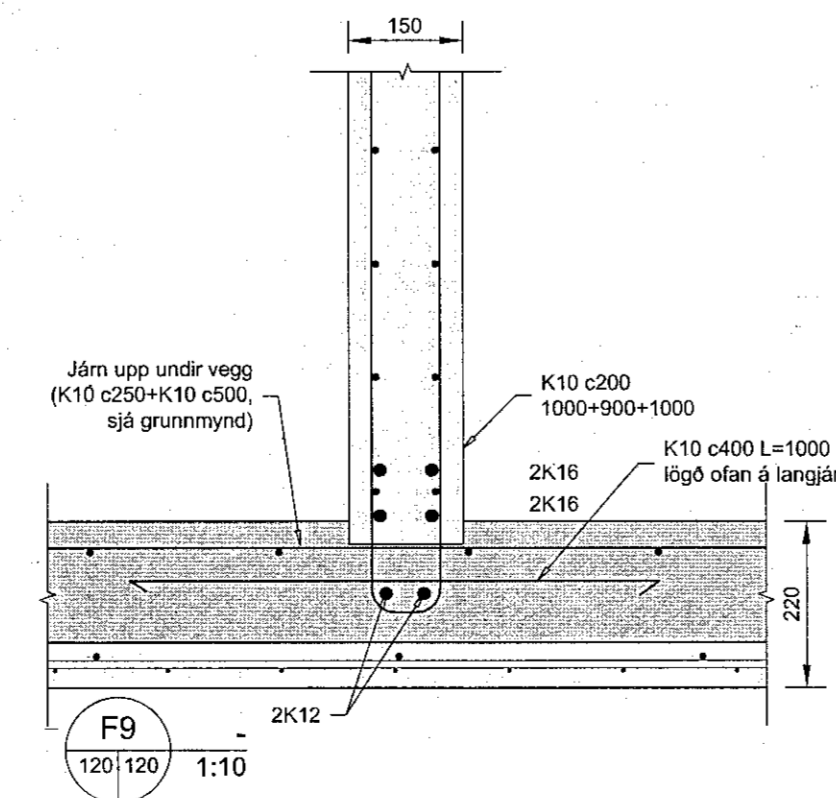
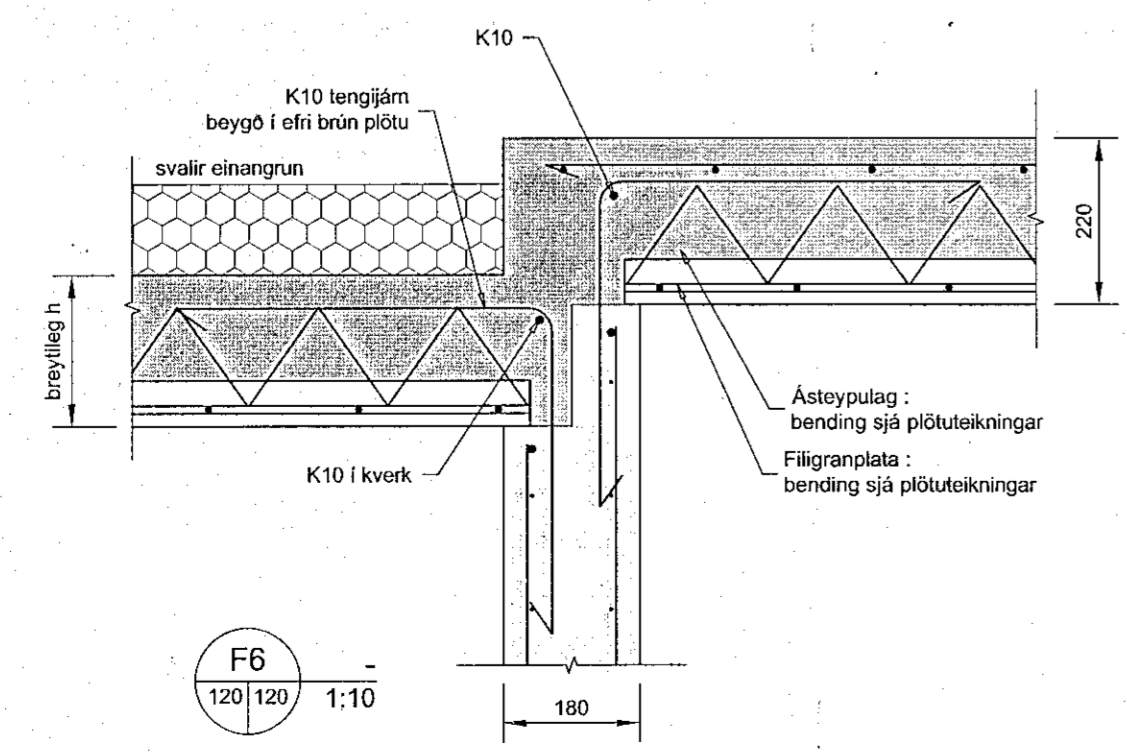
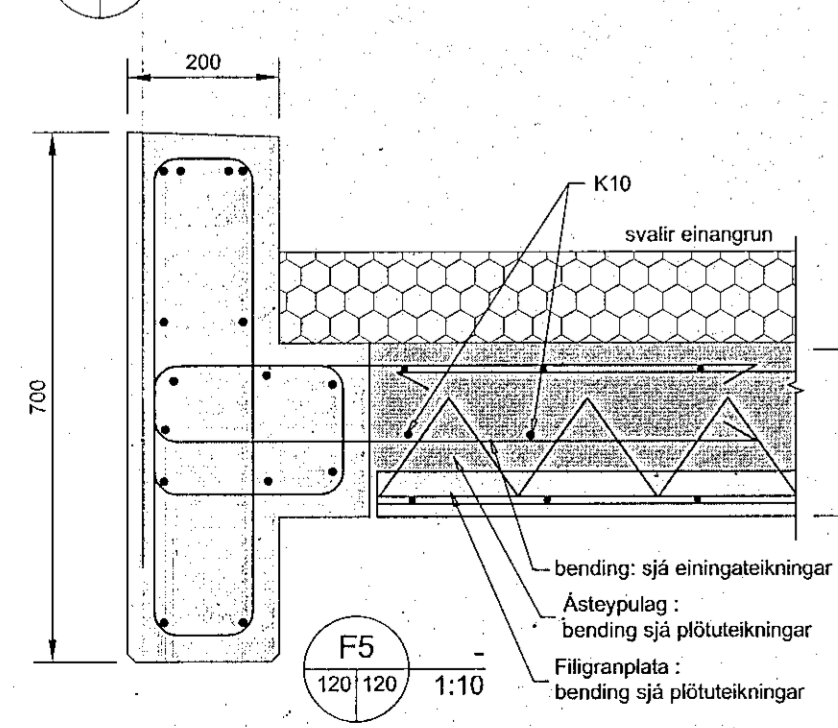
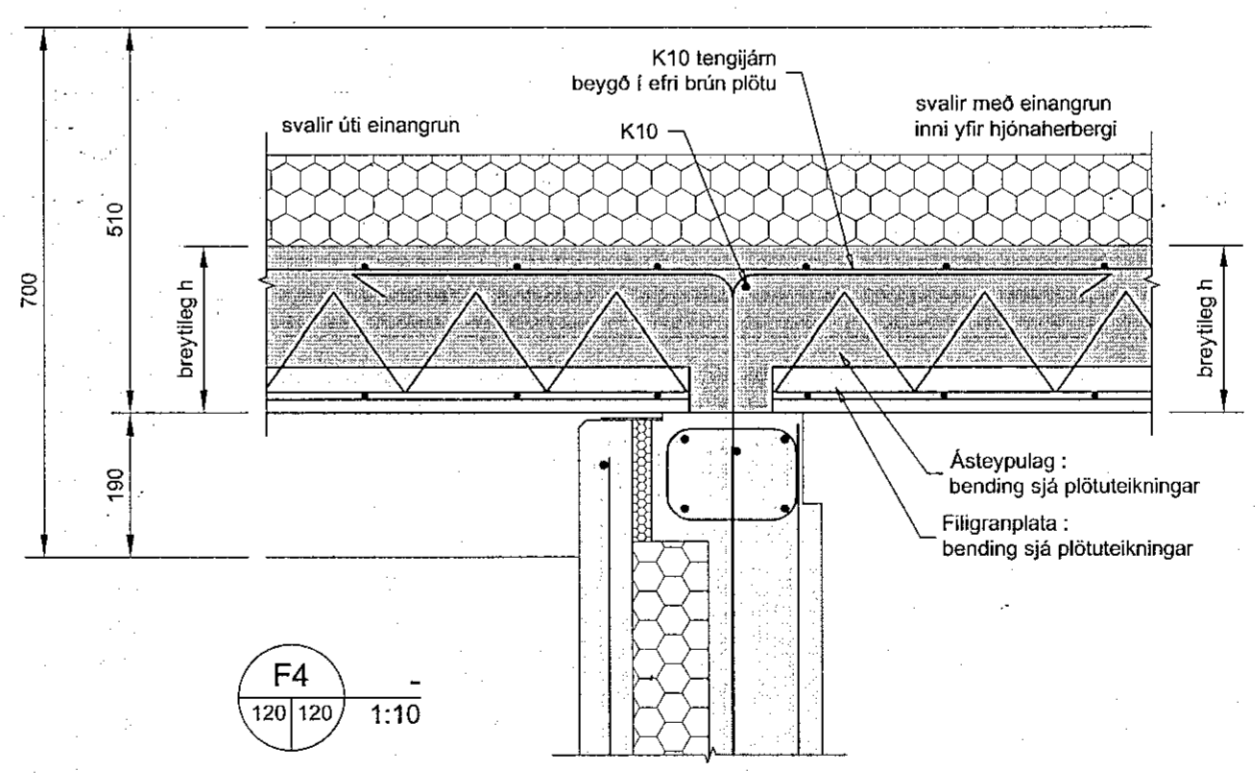
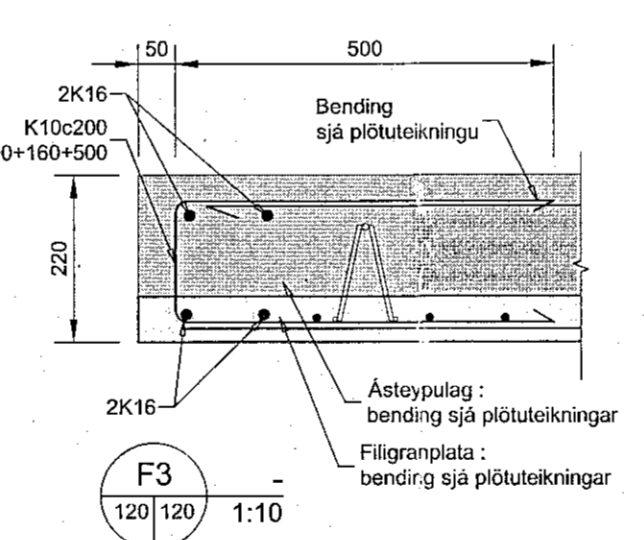
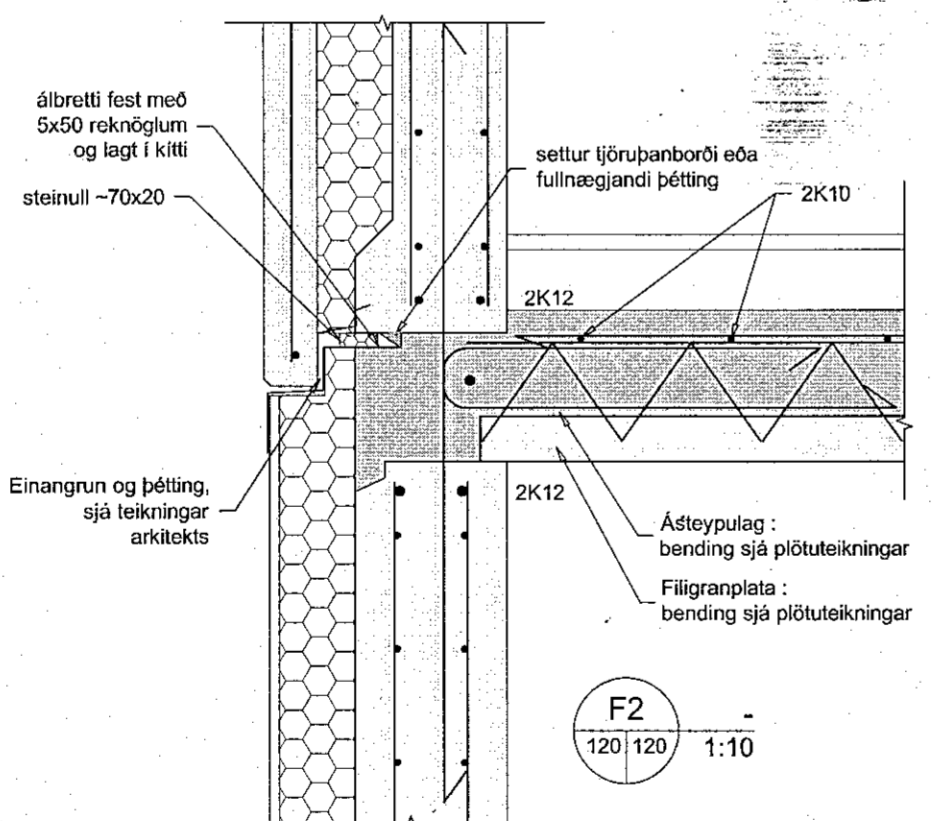
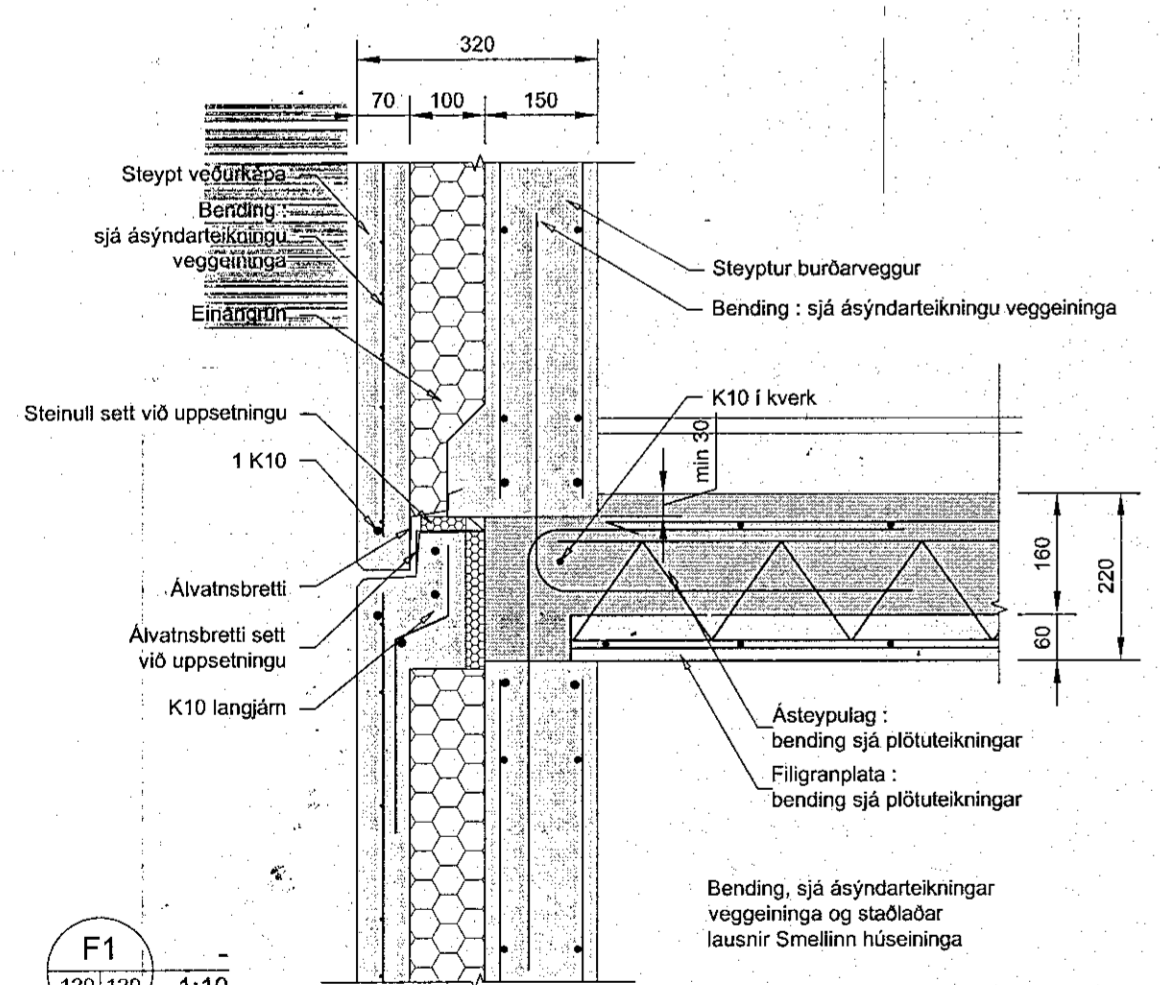
t=240 Táknar heildarþykkt plötur (filigranplata+ásteypa)

Merkið neðri banding

Merkið efri banding

Aðrar skýringar sjá almennt skýringablað B100

Öll mál eru í mm, hæðarkótar í m



Útgáfa: B01	Skýring: Byggingateikning	Dagur: 10.06.2020	Hannað: BH/BMH
Dagur undirskriftar	Nafn og t.t. höfundar/skrávar	Dagur	Yfirlit
Undirskrift höfundar/skrávar	Kristlín Ragnarsdóttir kt. 120944-2669		
Staðsetning			KL 450510-0680 - Bliðaðstíða 7 - 110 Reykjavík Sími: 412-5000 - Fax: 412-5001
Staðsetning	Bergþór Helgason KL 270474-4899 Netfang: begg@bmvalla.is Bjarni Már Hauksson KL 301279-5909 Netfang: bjarni@bmvalla.is		
Staðsetning	FR. BM Vallá Bergþór Helgason 270474-4899		
Bláskráning: A1	MNV: 1:50, 1:10	Teknað: GK/Op	Dagur: 20.05.2020
Verk: Völuskaró 7, Hafnarfjörður			
Einbýlishús			
Burðarþol - Milliplata			
Grunnmynd, deli og snið			
			B120
			V20-008