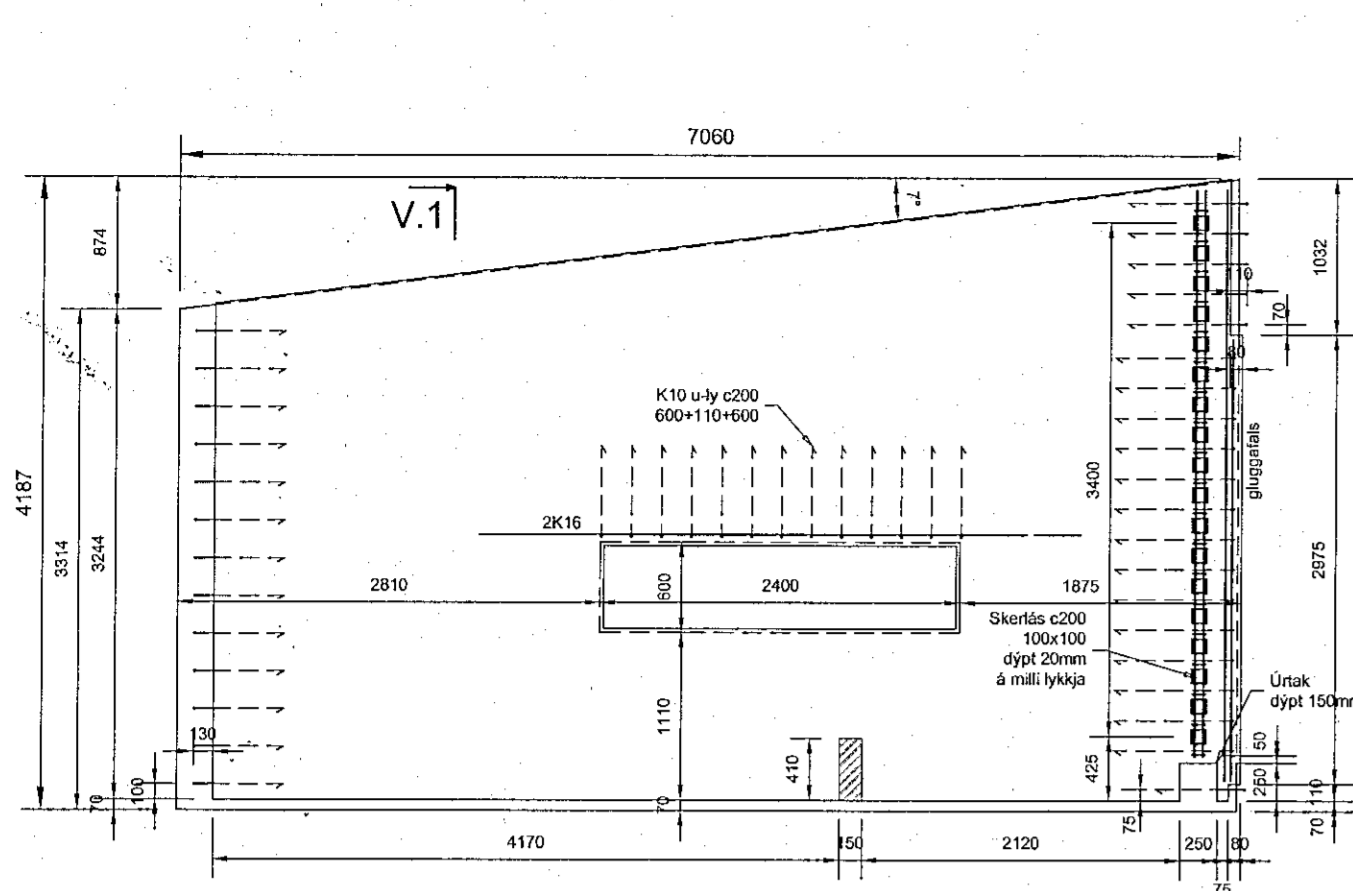
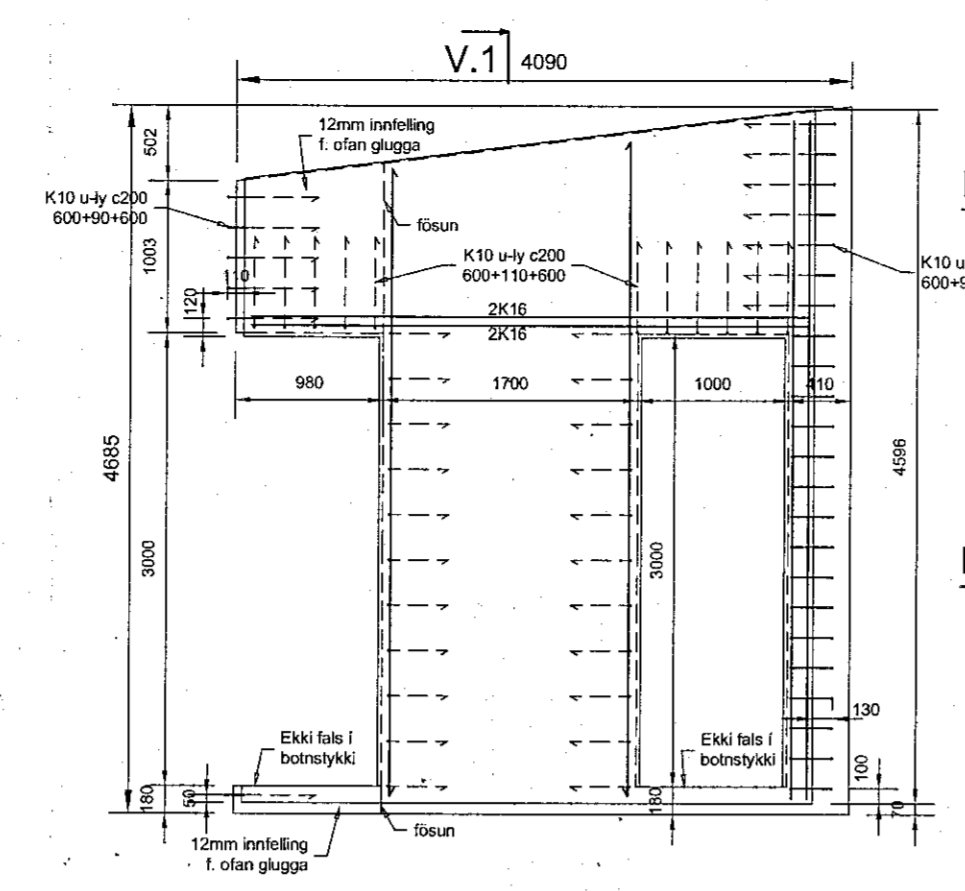


Samblyki þann  
03. Júlí 2020  
Bygginguáttíðni / Plánum



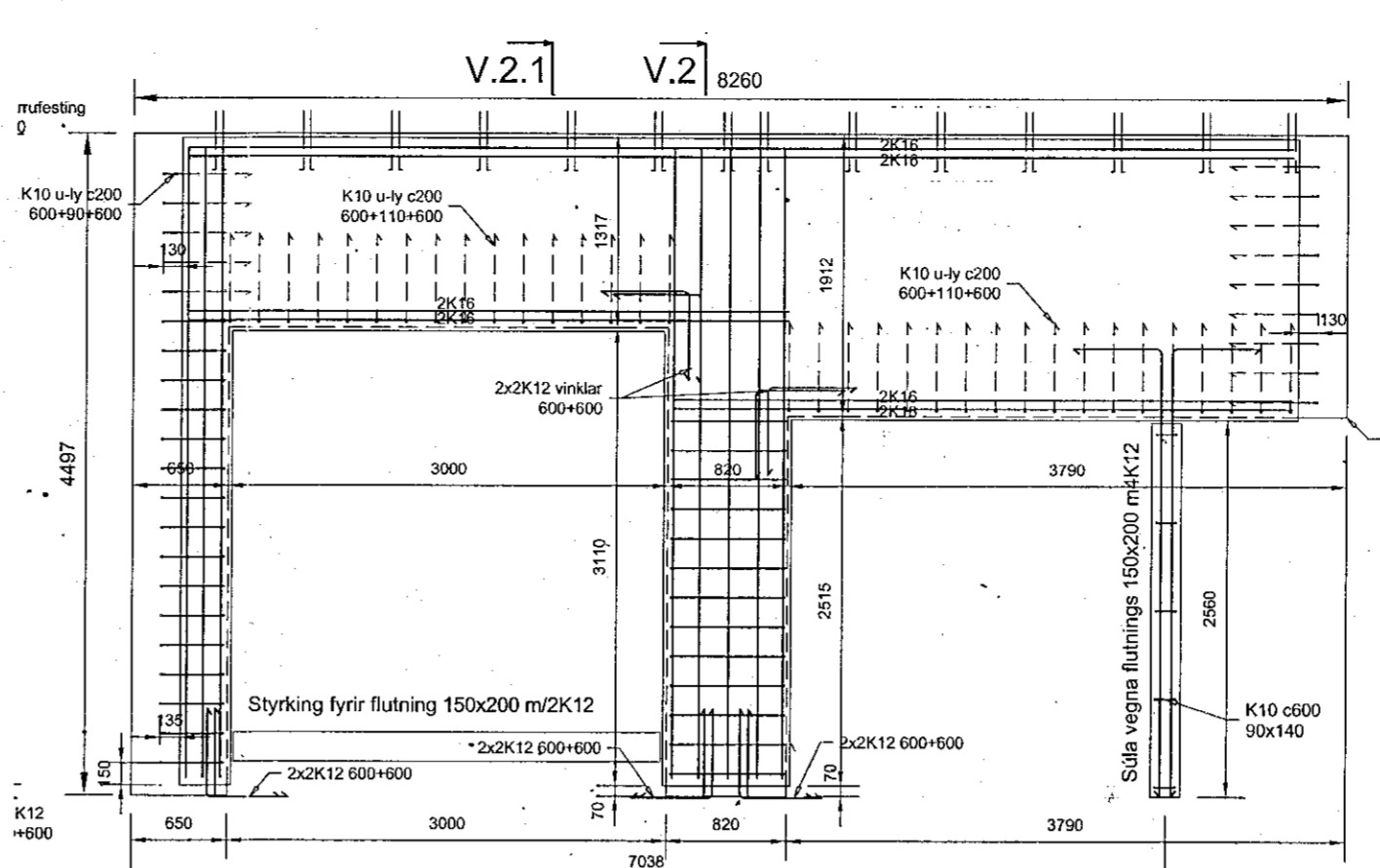
L2-01

L1-01



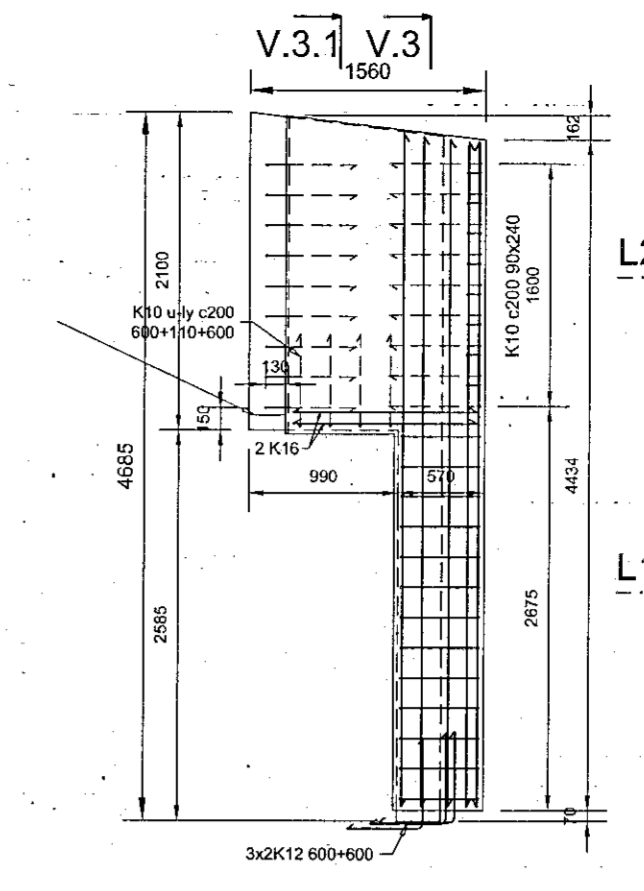
L2-02

L1-02



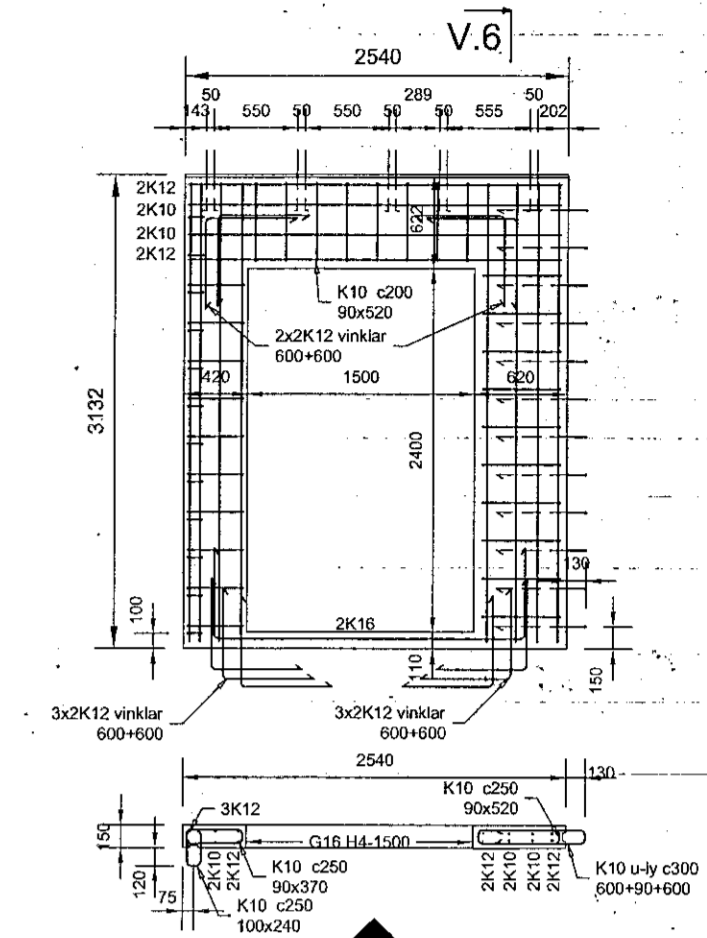
L2-03

L1-03



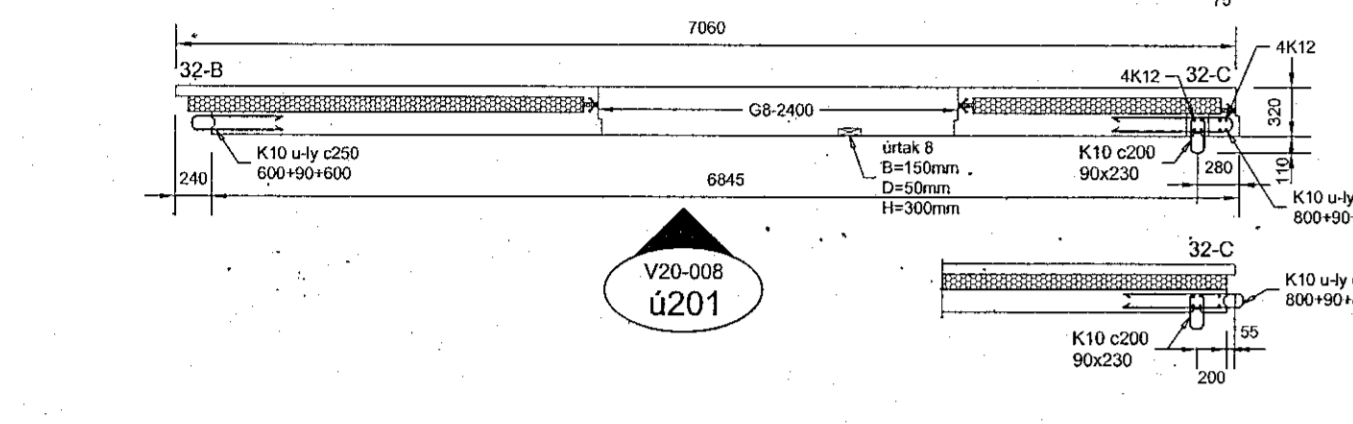
L2-04

L1-04

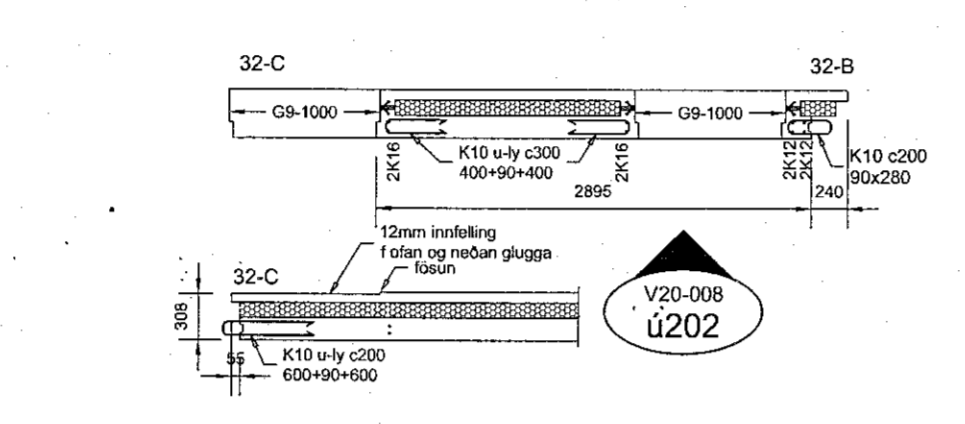


L2-04

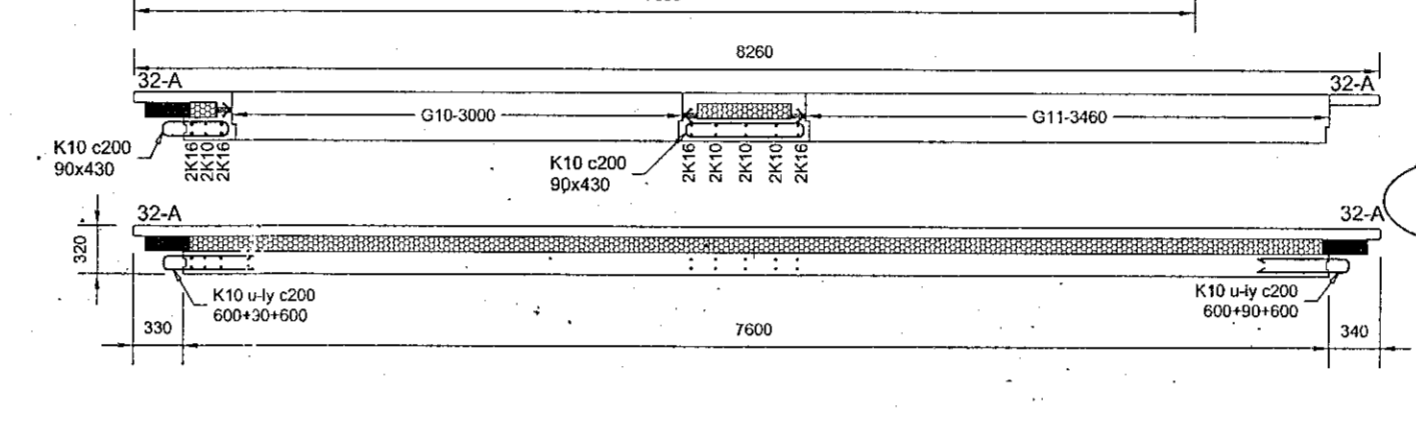
L1-04



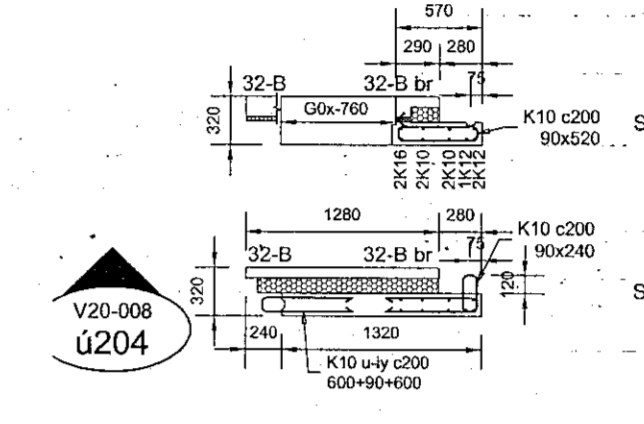
V20-008 u201



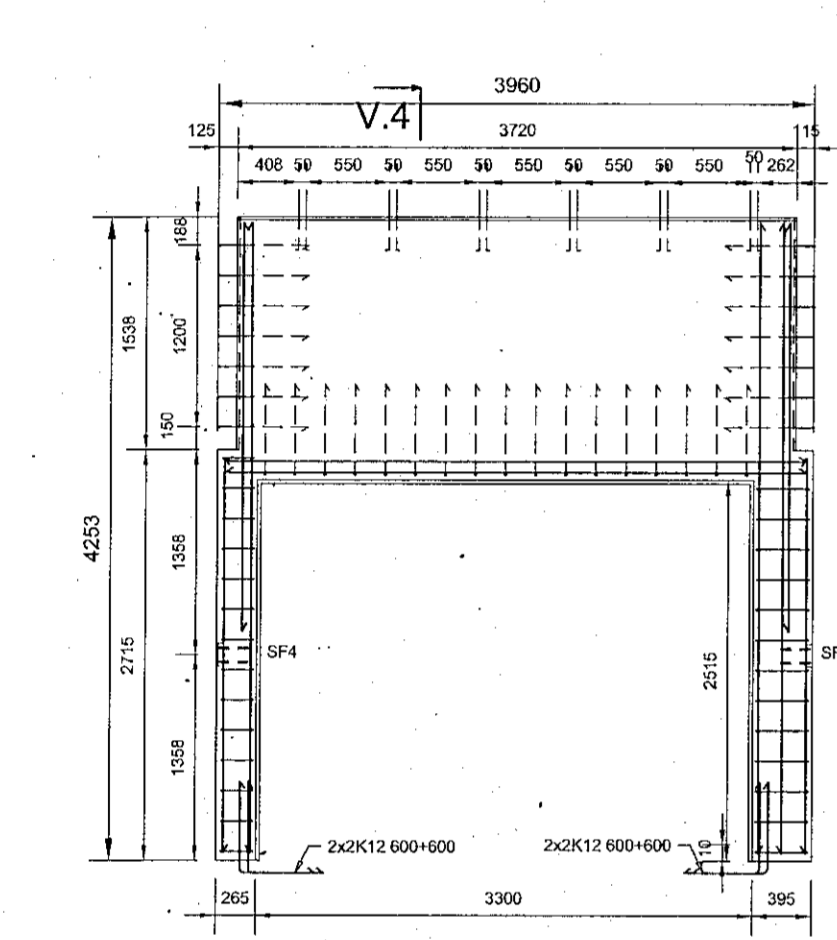
V20-008 u202



V20-008 u203

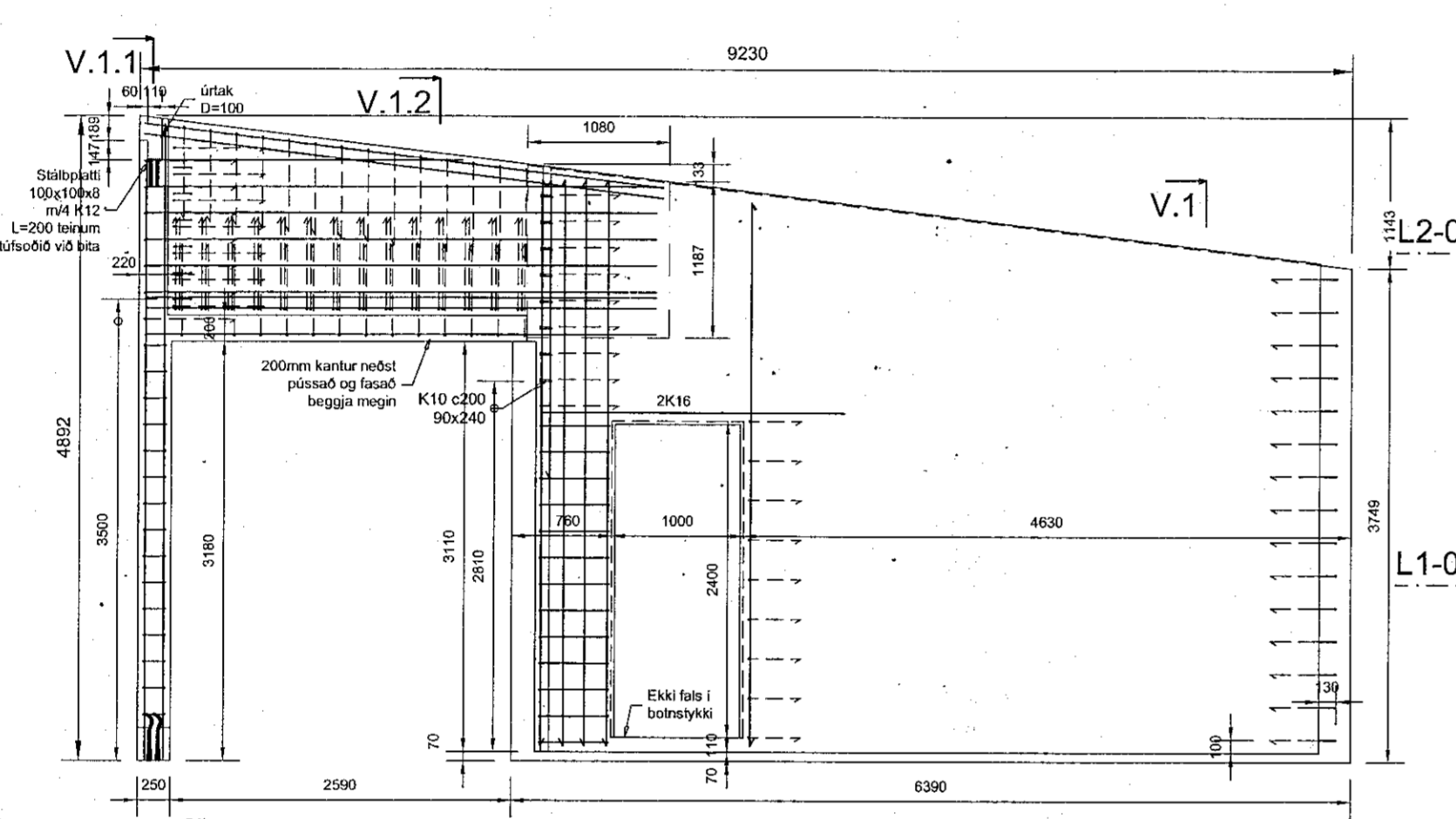


V20-008 u204



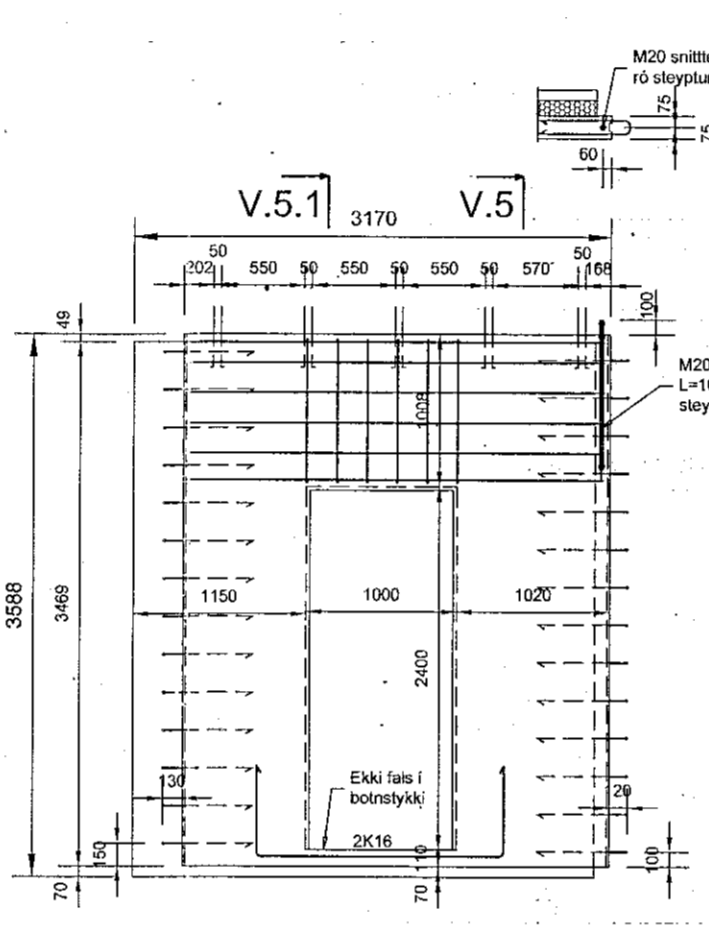
L2-05

L1-05

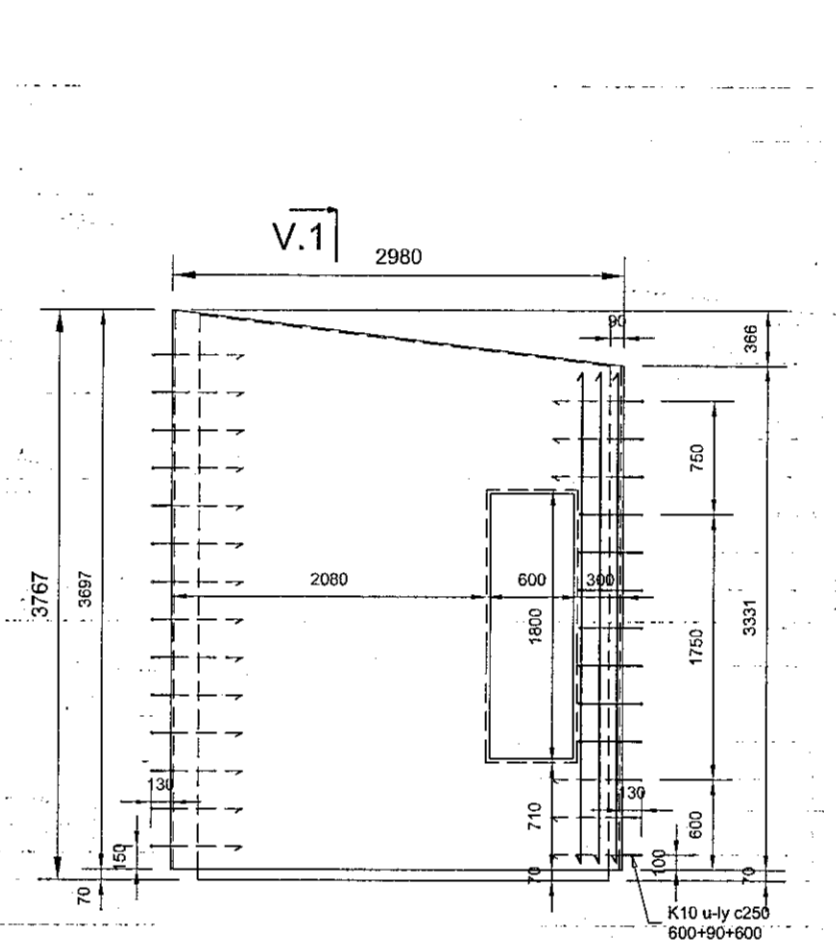


L2-06

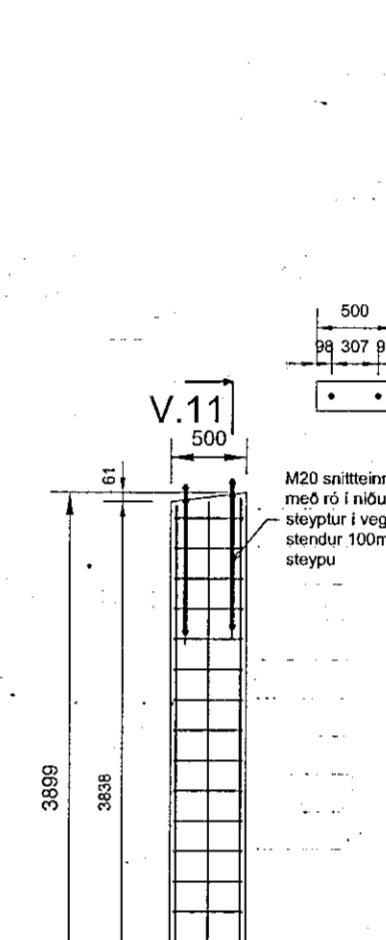
L1-06



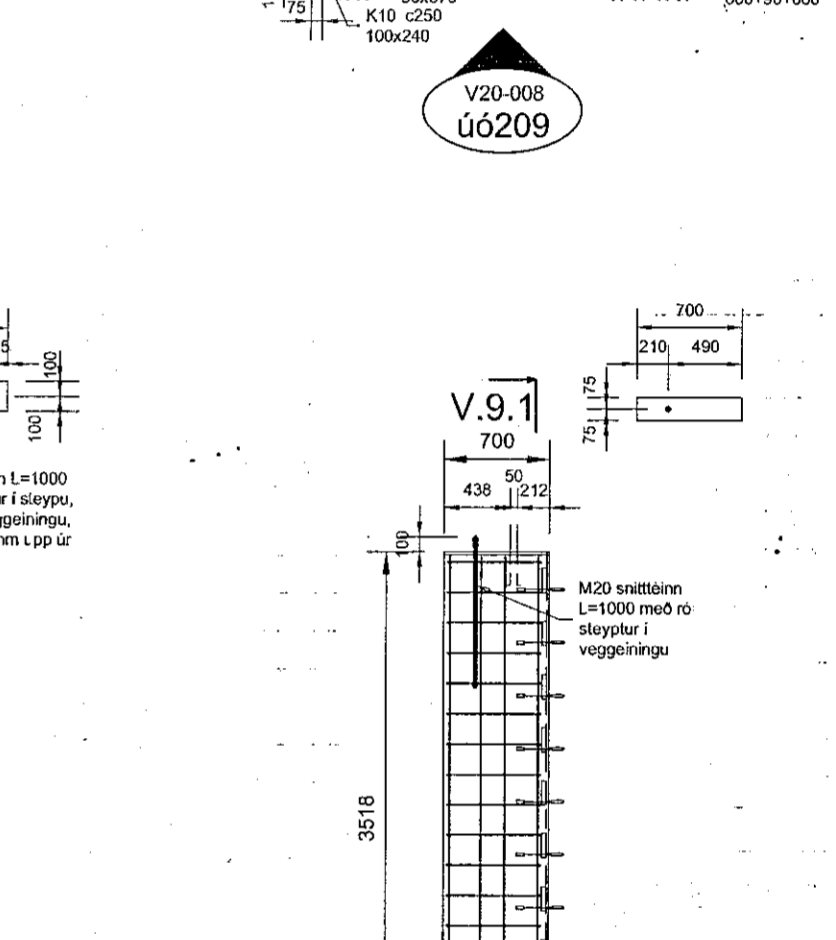
V20-008 u207



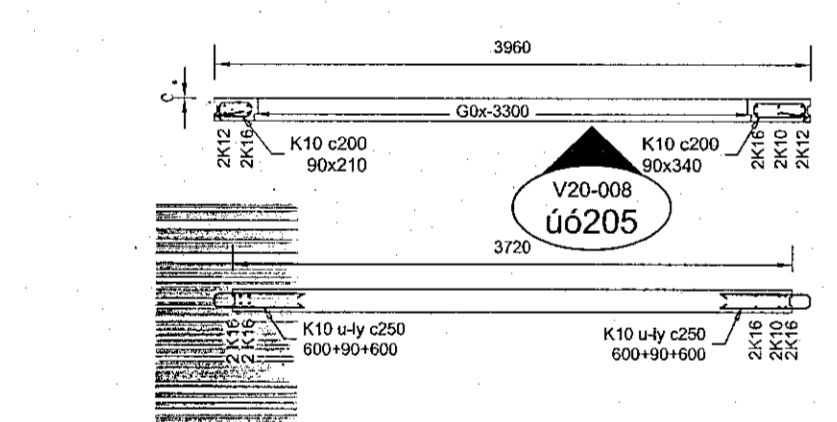
V20-008 u208



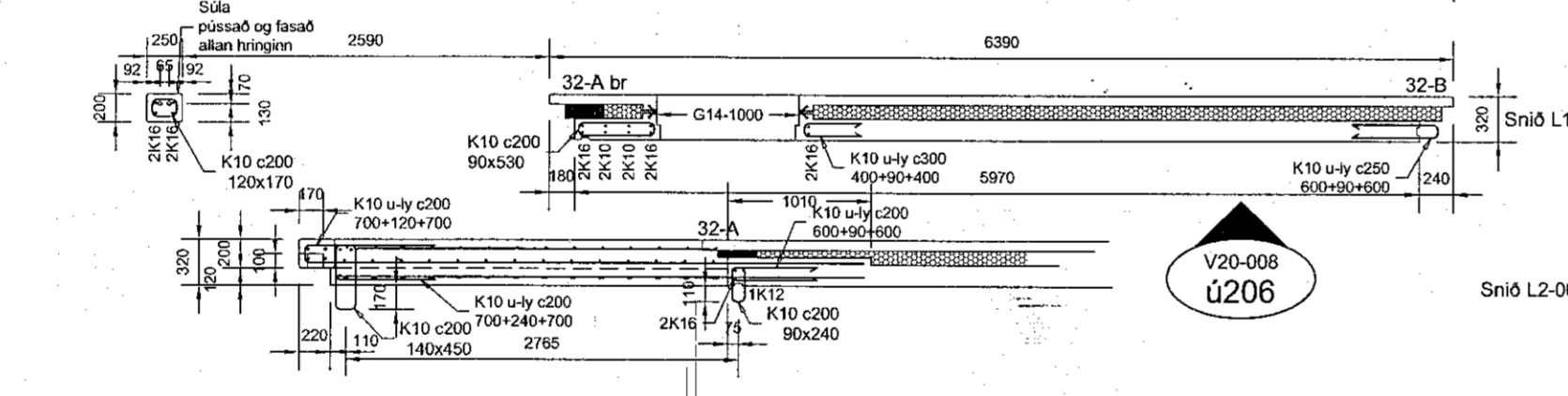
V20-008 i204



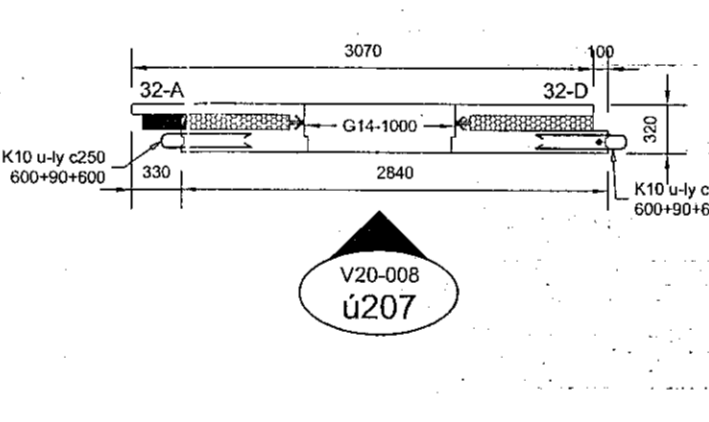
V20-008 i205



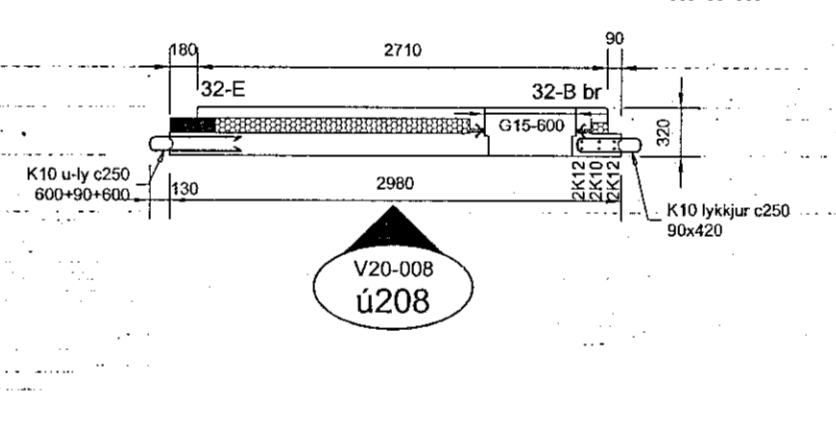
V20-008 u205



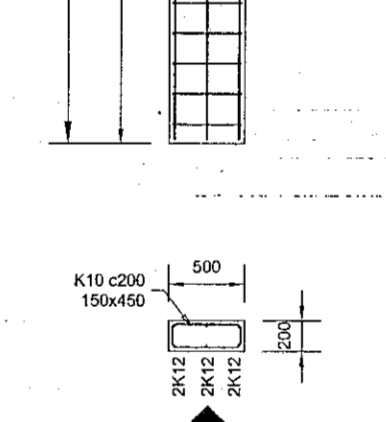
V20-008 u206



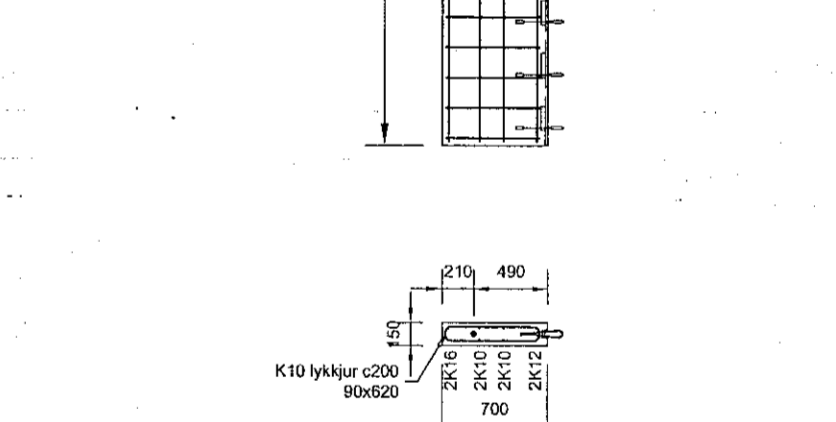
V20-008 u207



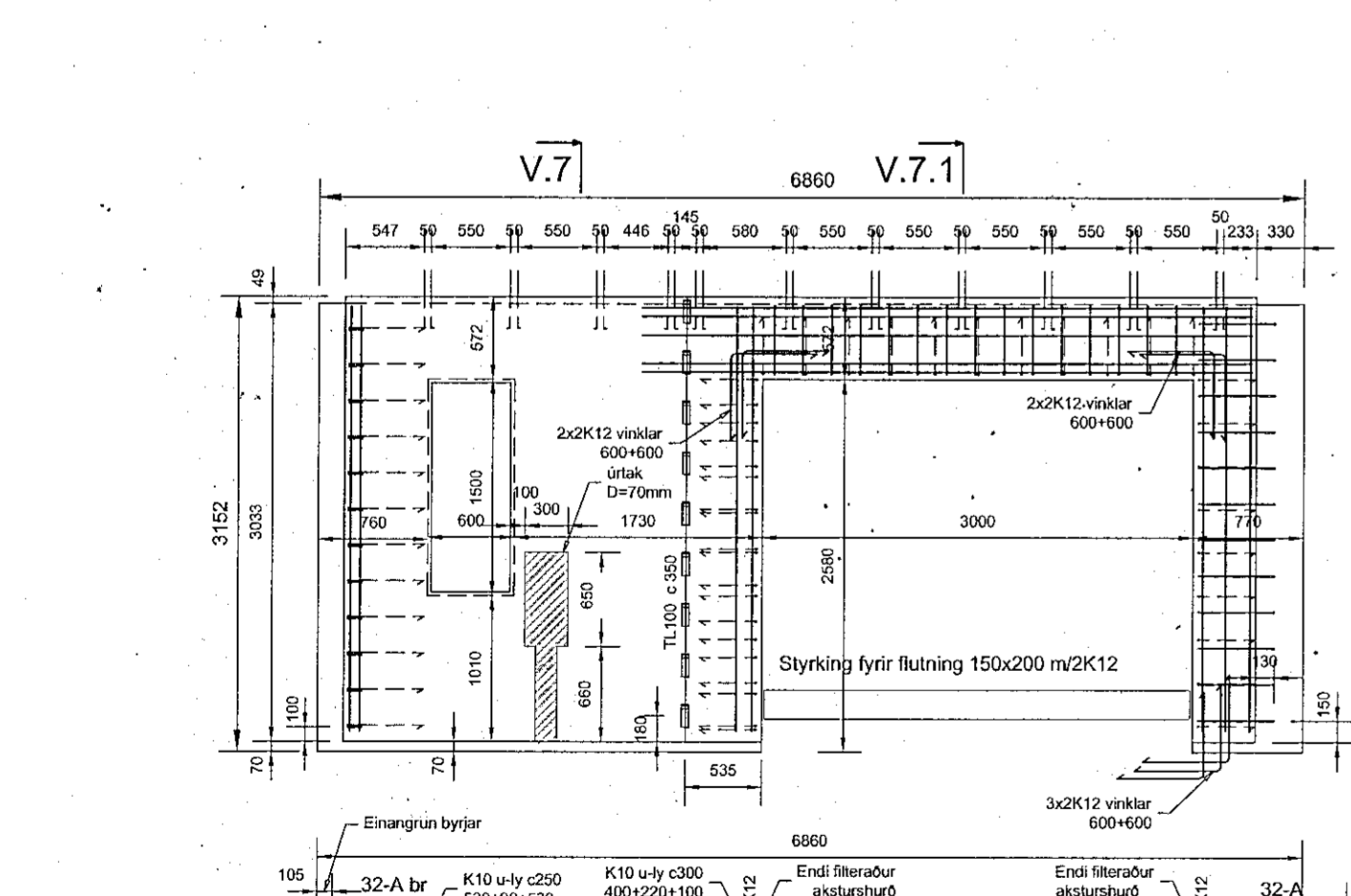
V20-008 u208



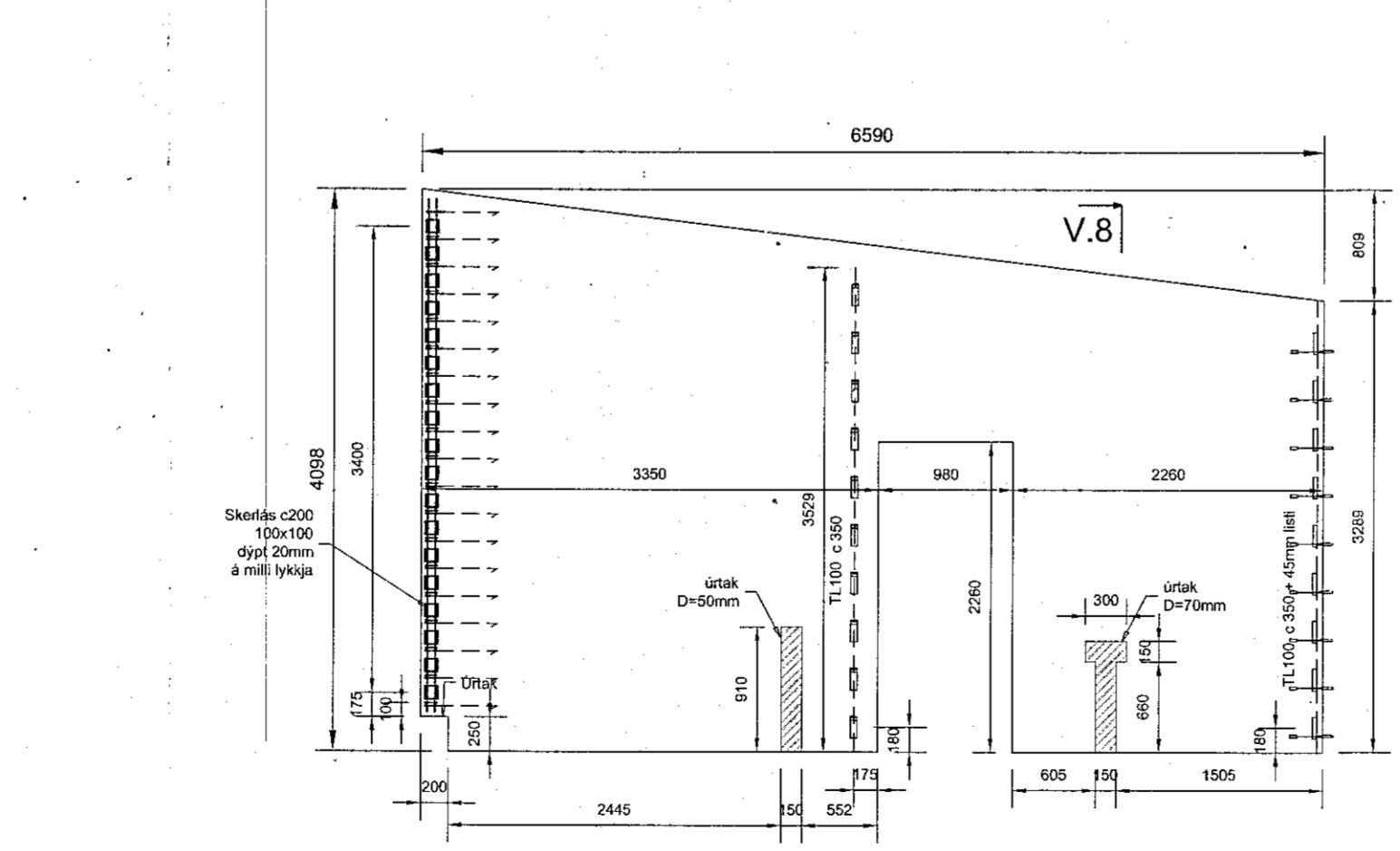
V20-008 i204



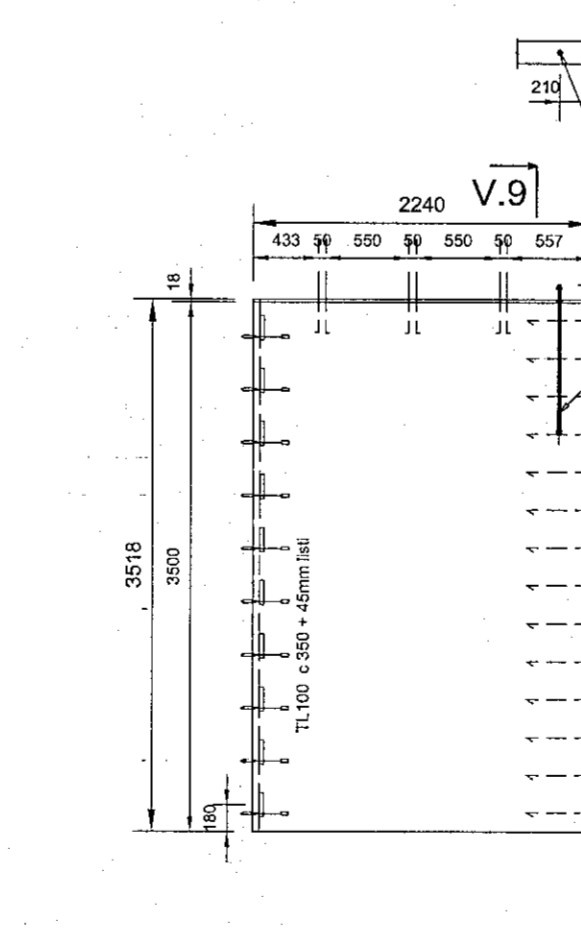
V20-008 i205



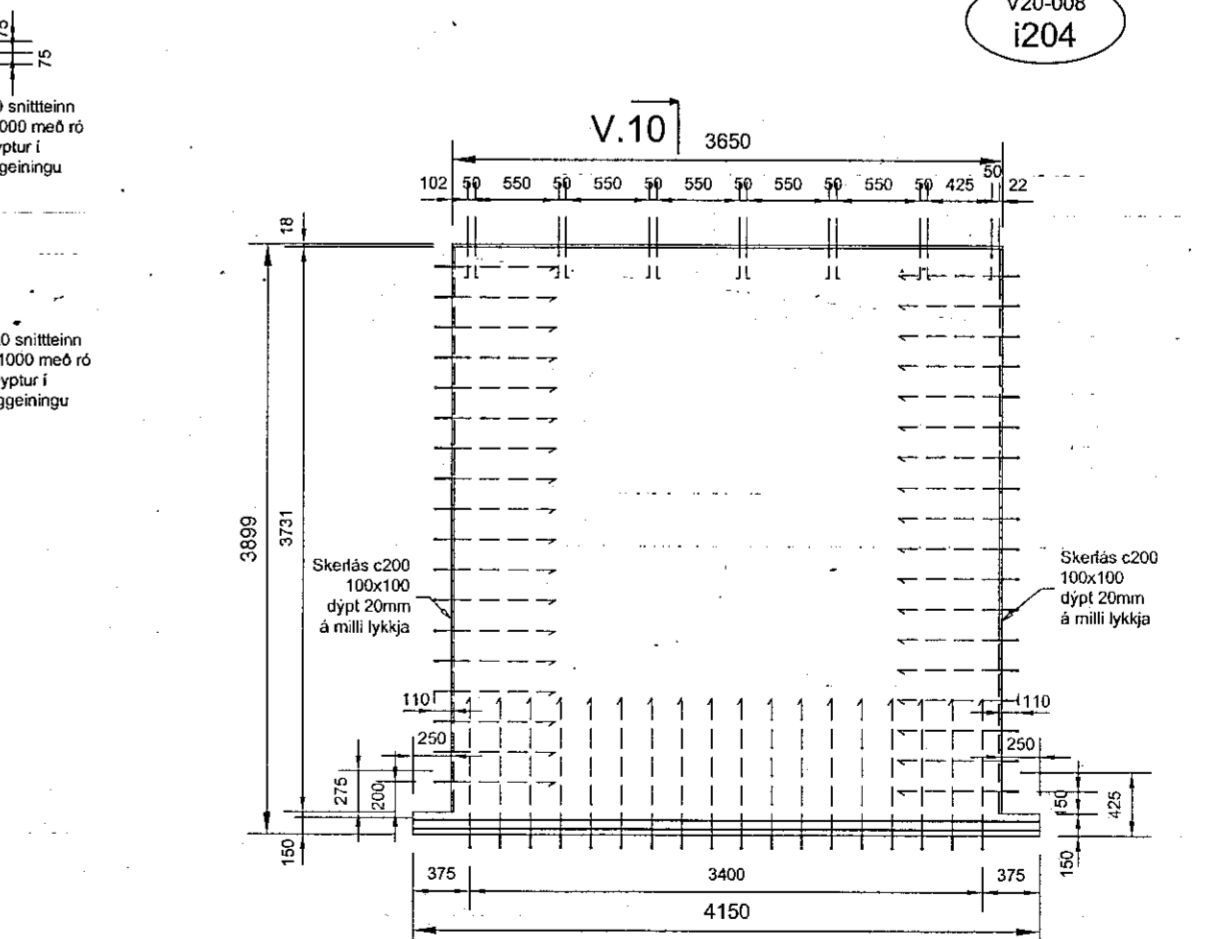
V20-008 u210



V20-008 u201



V20-008 i202



V20-008 i203

Öil má eru í mm, hæðarkortar í m			
Útgáfa: B01	Skýping: Bygginguáttíðni	Dagur: 10.06.2020	Hamur: BH/DMH
Dagur undirskriftar: Nafn og kt. hönnuðsgráa: Kristinn Ragnarsson 470944-2669			
Undirskrift hönnuðsgráa: <i>[Signature]</i>			
		Kt. 450510-0680 - Bláshóla 7 - 110 Reykjavík - Sími: 412-5090 - Fax: 412-5001	
Nafn hönnuðs: Bergþór Helgason Kt. 270474-4896 Netfang: bergi@bmvalla.is			
Gudjón Kjartansson Kt. 1041050-7219 Netfang: gudjon@bmvalla.is			
Undirskrift og kt. hönnuðs: Eft. BM Vallá Bergþór Helgason 270474-4899 <i>BH</i>			
Bláðarstær: A1	MKV: 1:50, 1:10	Teknaö: GK/ÖD	Dagur: 20.05.2020
Völuskarð 7, Hafnarfjörður Einbýlishús Búðarþol - Veggeingar 2. hæð Ásýndir veggeinga, snið			Tekning nr.: B113 Vör: V20-008