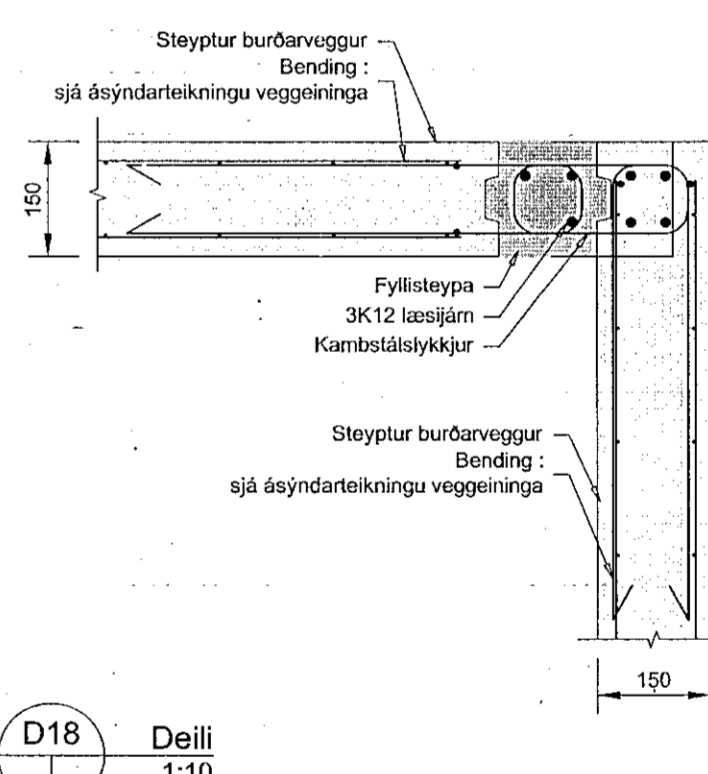
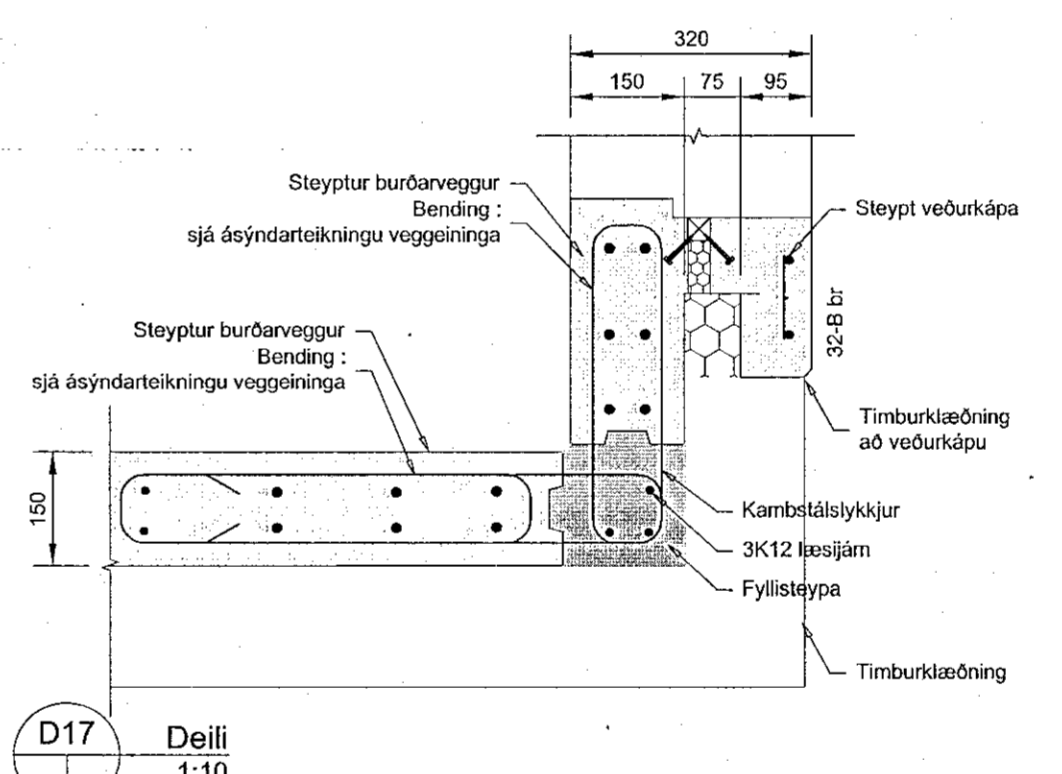
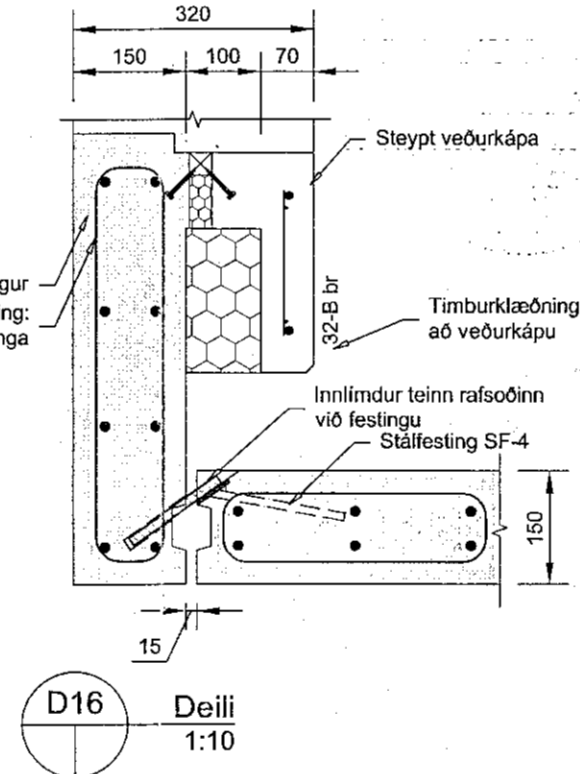
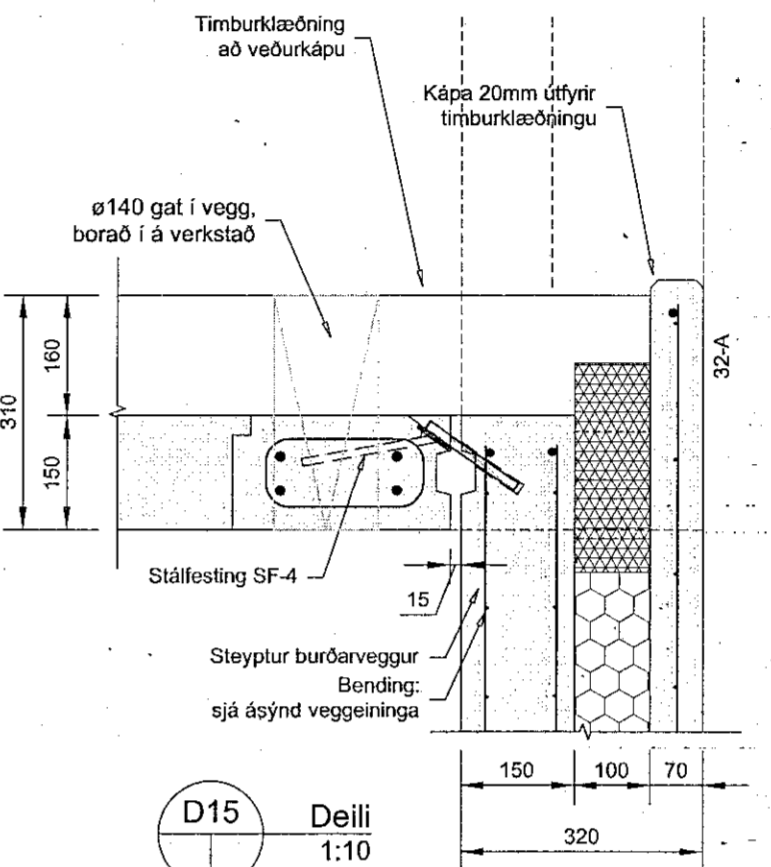
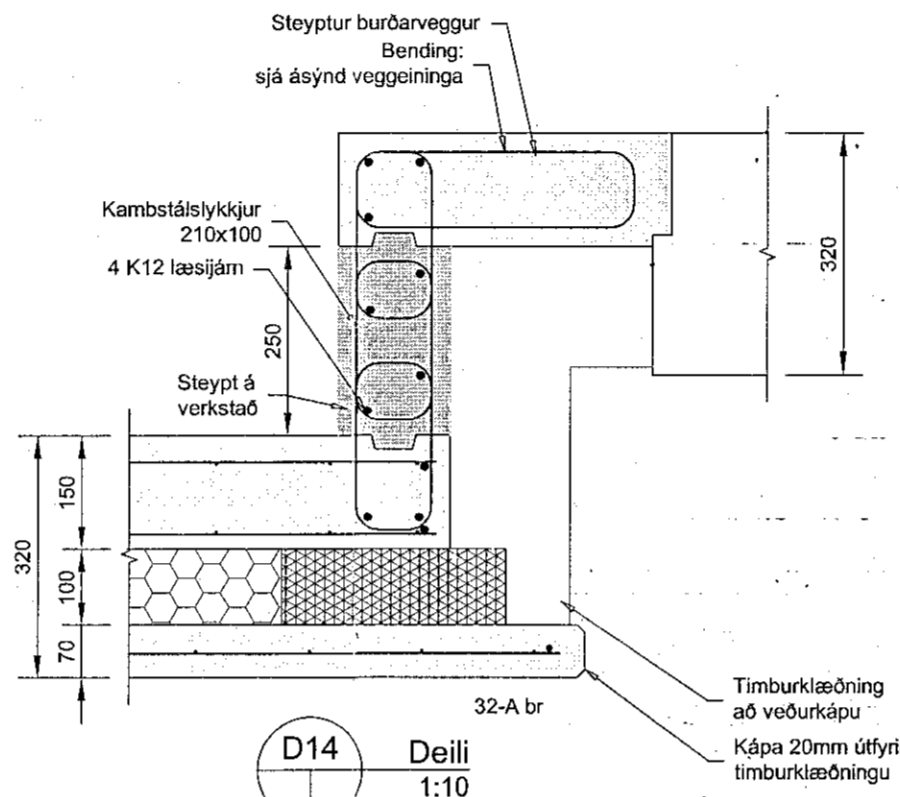
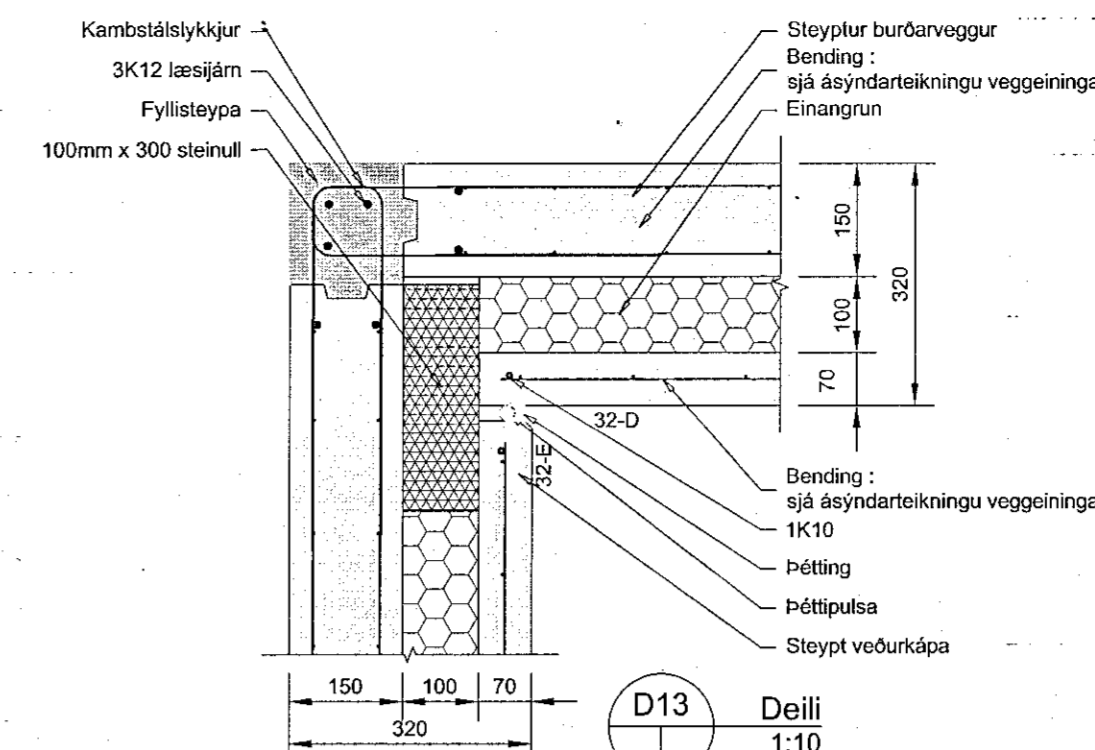
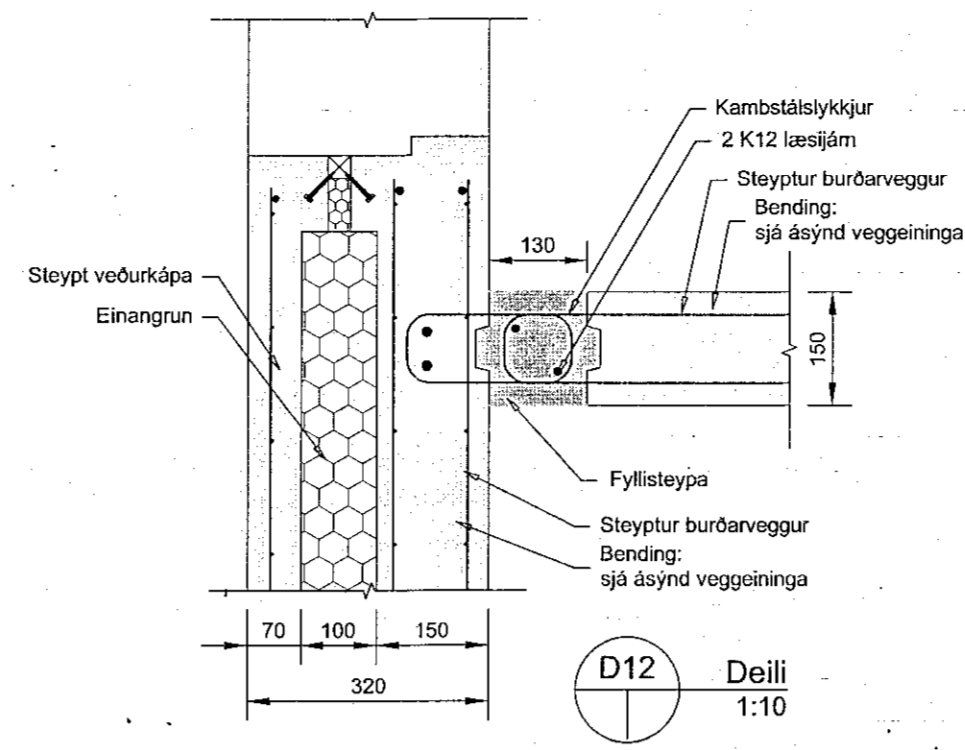
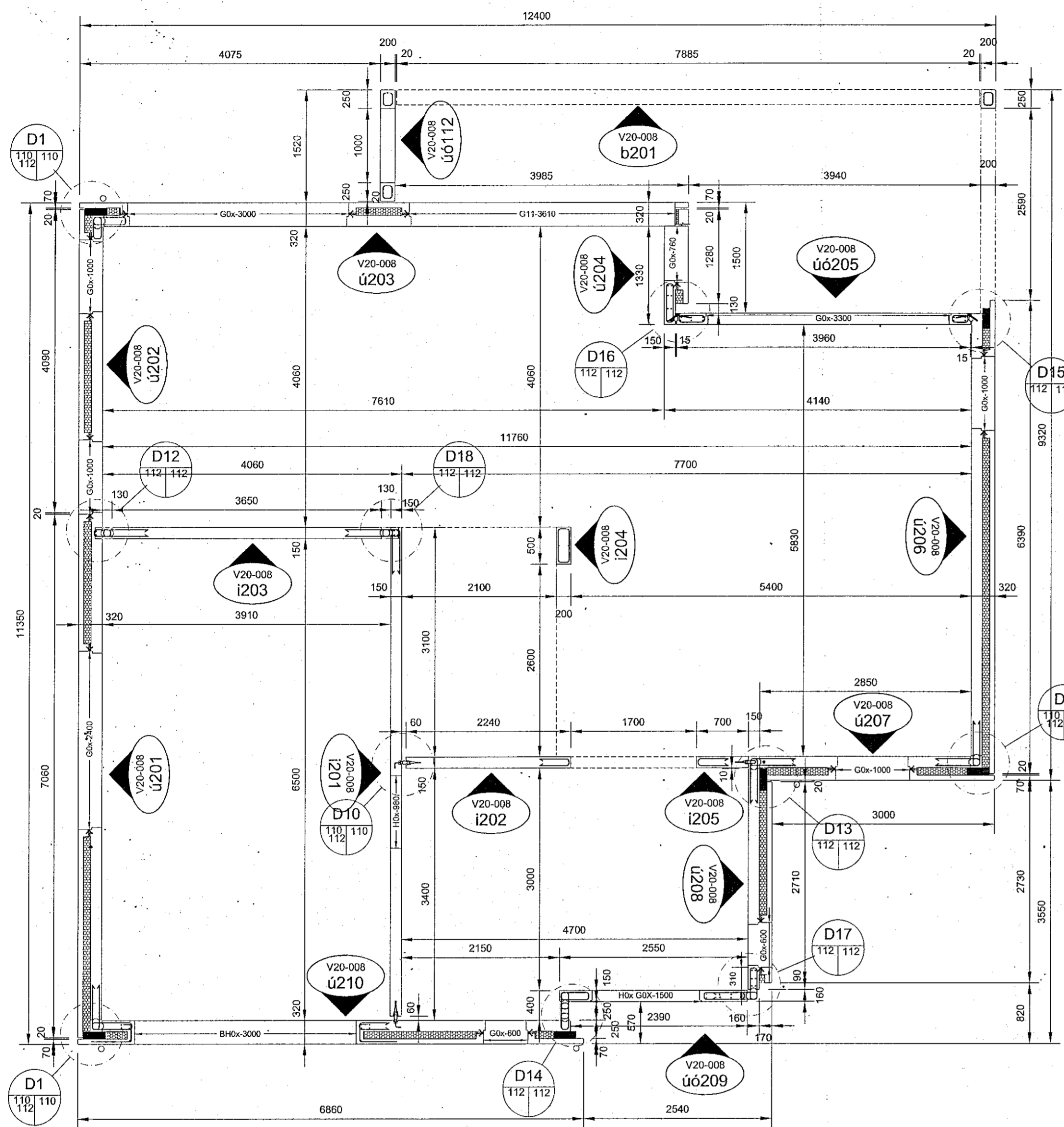


Sambærkt í þann
 03. júlí 2020
 Byggingafræðingur / Hl. 1000



Járbending veggeininga:
 Járbending samlokueininga (útvægja)
 Ytra byrð:
 #K189 bendinet
 +K10 á köntum og kringum op
 Innra byrð:
 Tvöföld grind,
 2x#K189 bendinet
 + viðbótarbending á ásýnd og sníðum
 Bendinet í burðarluta skal vera með stálgæði B500B
 Almenn um járbendingu í burðarvegg úv. eininga
 2K12 á köntum og kringum op + viðbótarbending sem
 sýnd er á sníðum og ásýnd
 Annar frágangur skv. stöðluðum forsendum "Smetlinn húseininga"
Járbending innveggeininga:
 Tvöföld grind, 2x K189 bendinet
 + 2 K12 á köntum og kringum op
 + viðbótarbending á ásýnd og sníðum
 Bendinet í burðarluta skal vera með stálgæði B500B
 Almennar kröfur:
 Veggeingar innandryra, járnahula: 20mm

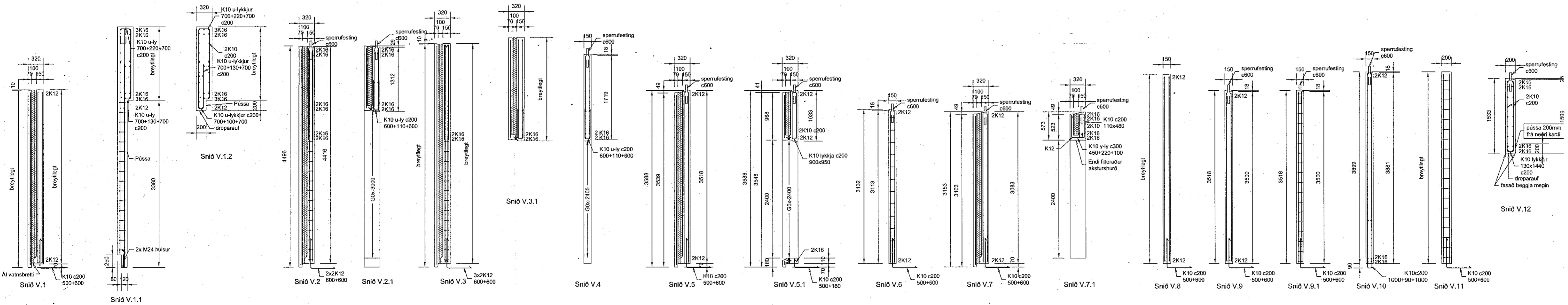
Grunnmynd 2.hæðar - Veggeingar

1:50

ATH: Mikilvægt er að vanda vel allar samsteypur og samskeyti séu hrein áður en steypir. Mest er með notkun á sérhönuðum samteypum með pensueiginleikum í útvægja samsteypur, t.d. "lmur samsteypu" eða sambærlegt

Álags-, efnisforsendur og almennar skýringar sjá teikningu B100

Öll mál eru í mm, hæðarkortar í m



Utgáfa:	B01	Skýring:	Byggingateikning	Dagur:	10.06.2020	Handskrá:	BH/BMH
Dagur útskriftar:	Hath og hl. hönnuðir Kristinn Ragnvaldsson kt. 120944-2669						
Undirskrift hönnuðar:	Kristinn Ragnvaldsson kt. 120944-2669						

BM-VALLA FORSTEYPT EMBLAVAR
 Kl. 450510-0880
 - Bláshöfu 7 - 110 Reykjavík -
 Sími: 412-5900 - Fax: 412-5001

Hath hönnuðir: Beppi Halgason, Kl. 270474-4899, Netfang: beppi@bmvalla.is
 Guðjón Kjartansson, Kl. 1041050-7219, Netfang: guj@bmvalla.is

Útdráttur og kl. hönnuðir: **BM VALLA** Reinuðir Halgason 270474-4899

Ritstjórn:	MKV:	Teknað:	Dagur:	Tilfarir:
A1	1:50, 1:10	GK/Op	20.05.2020	

Völuskarð 7, Hafnarfjörður
 Eimlyshús
 Burðarþol - Veggeingar 2. hæð
 Grunnmynd, deili og sníð

Tekning nr.: **B112**
 Vn: V20-008