

ÁLAGSFORSENDUR

Notálag:
Álagskröfur eru samkvæmt gildandi þjóðarviðaukum með IST EN 1991 stöðlum.

Vindálag:
Álagskröfur eru samkvæmt gildandi þjóðarviðaukum með IST EN 1991-1-4:2005 stöðlum.
Grundgildi vindálags án formstuðla er 1,20 kN/m².

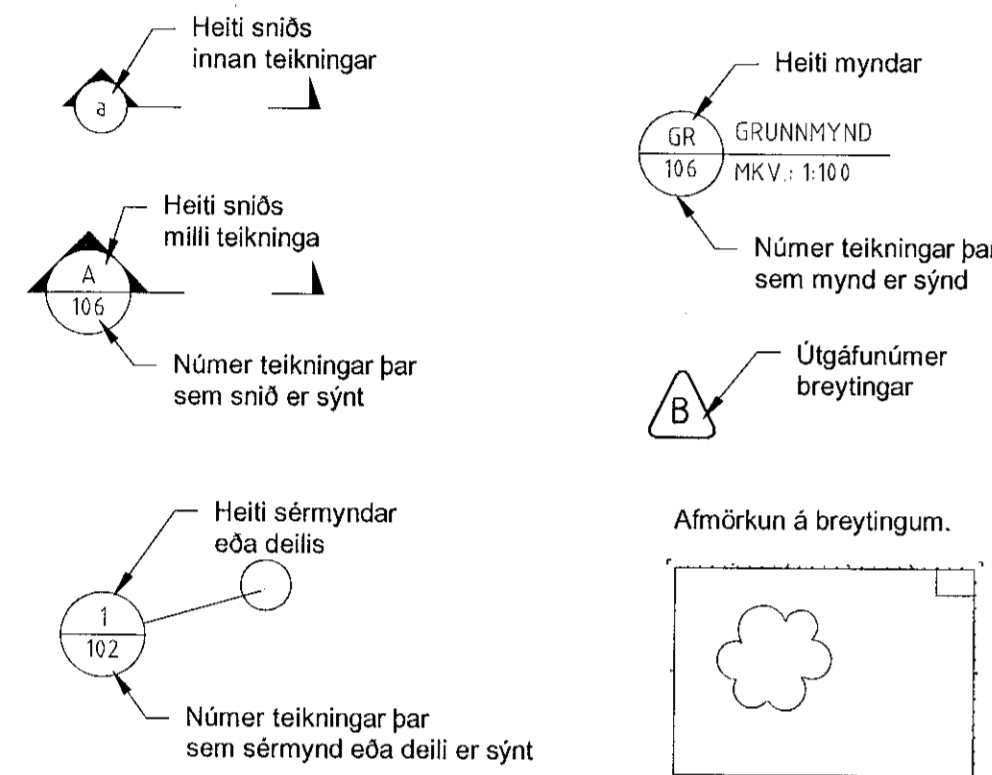
Snjóálag:
Álagskröfur eru samkvæmt gildandi þjóðarviðaukum með IST EN 1991-1-3:2003 stöðlum.
Grundgildi snjóálags á jörð er 2,10 kN/m².

Jarðskjálftaálag:
Álagskröfur eru samkvæmt gildandi þjóðarviðaukum með FS ENV 1998-1:2004 ásamt Þjóðarskipli staðlaráðs Íslands.
Hönnunarröðun er 0,20g, mikilvægisflokkur II og Jarðvegðsflokkur A.

Grundun:
Grundun samkvæmt FS ENV 1997-1:1994 ásamt Þjóðarskipli staðlaráðs Íslands.
Leyft álag á grunn:
Þjoppuð grúsaryfiling 0,25 MPa.
Þjappað böggjalegberg 0,40 MPa.
Hreinsuð klöpp 1,0 MPa.
Miða skal við að þjoppun uppþylli þjoppunargróf (plata 45 cm þvermál) E2>100MPa og E2/E1<2,3.

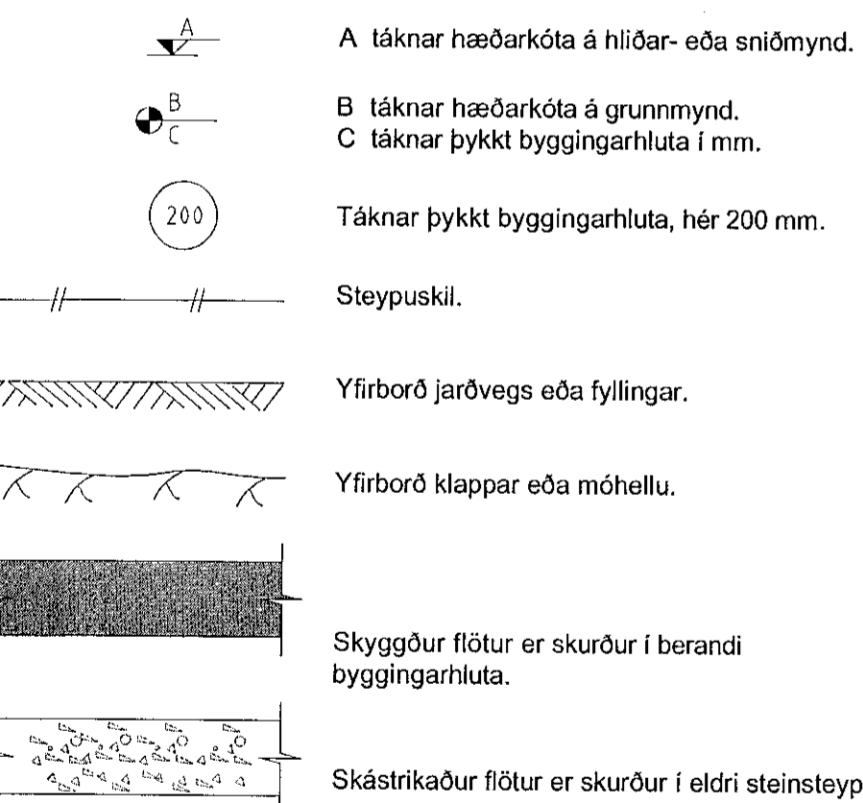
MERKINGAR Á TEIKNINGUM

Teikningar merktar - (bandstrik=útböðsgögn) má ekki nota sem verkeikningar.
Verkeikningar eru merktar frá A.

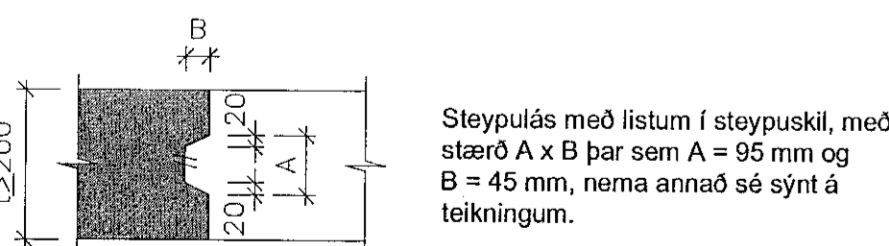


ALMENNT

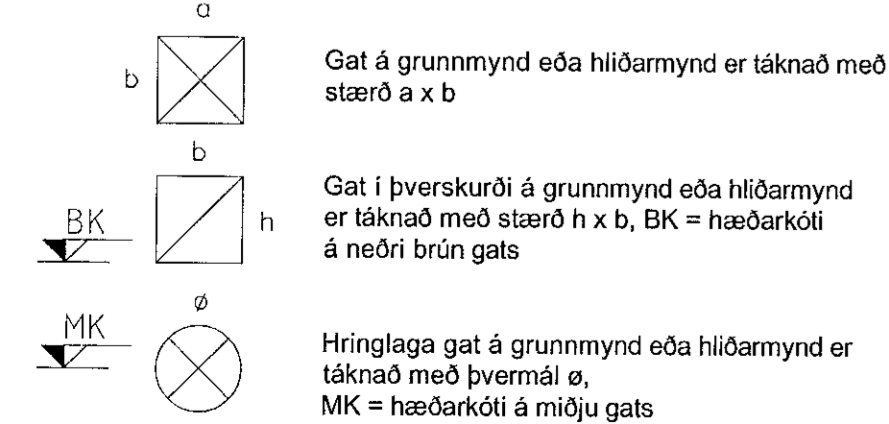
GRAFÍSK TÁKN



STEYPUKIL



MÁLSETNING Á GÖTUM



BENDISTÁL

SKILGREININGAR OG MERKINGAR

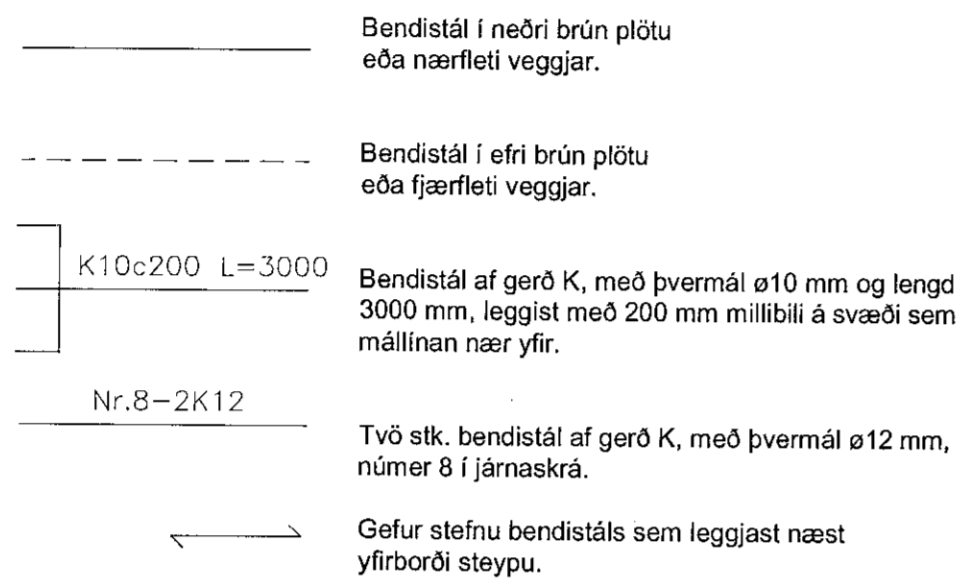
Vísad er til verklýsingar um almenn ákvæði og kröfur til efnis, geymslu og meðferð bendistáls, og bendingar.

Bendistál er táknad eftir gerð á eftirfarandi hátt á teikningum:
Stál merkt K er kambstál B500C í samræmi við IST EN 10080:2005
Stál merkt RK er ryðfrítt bendistál skv. ASTM A955-M eða BS 6744.
Stál merkt EK er epoxyhúað bendistál.

Lykill fyrir merkingu bendistáls kemur fram á viðkomandi teikningu á forminu:
a: Nr. y-aKbxc L=zc

Stærð	Stærð	DÆMI:
a	Fjöldi stanga	5K12c200 L=2300
K	Stálgerð	5 stk. af K12 sem lögð eru með 200mm millibili. Lengd járna er 2300mm.
b	Þvermál stangar í mm.	
cx	Bil milli stanga í x mm.	
Nr.y	Númer stangar í járnaskrá	
z	Lengd stangar í mm.	

TÁKN



STEYPUHULA BENDISTÁLS

Umhverfi	Plötur		Veggir	Bítar	Súlur
	neðri brún	efri brún			
Steypa innanhúss og undir klæðningu	25	25	25	25	25
Steypa utanhúss - án saltáhrifa	30	30	30	30	30
Steypa utanhúss - saltáhrifa	40	40	40	40	40
Steypa að jarðvegi eða vatni	50	50	50	40	40

Leyfileg vikmörk frá tilgreindri steypuhulu eru +10 mm og -5 mm. Þar sem raufar eru gerðar í steypu skal steypuhula miðast við máfál steypuyfirborði í rauf að bendistáli.

MINNSTA FJARLÆGÐ MILLI BENDISTANGA

Lágmarksfjarlægð milli bendistanga, lóðrétt (V) og lárétt (H) er skv. eftirfarandi töflu.

Þvermál stangar, ø (mm)	12	16	20	25
V = minnstá bil lóðrétt (mm)	32	32	32	32
H = minnstá bil lárétt (mm)	42	42	42	50

Töflugildin gilda fyrir hámarksornastærð fylliflana allt að 32 mm. Fyrir ornastærð dg > 32 mm gildir V = H = dg + 5 mm.

SKEYTILENGD OG FESTILENGD BENDISTÁLS

Lágmarks skeytিলengd og festilengd bendistáls er skv. eftirfarandi töflu.

Þvermál stangar, ø (mm)	8	10	12	16	20	25	32
Venjuleg skeytिलengd og festilengd (mm)	400	500	600	800	1000	1250	1600
Aukin skeytिलengd (mm)	560	700	840	1120	1400	1750	2240

Í plötum og veggjum skal ekki skeyta meira en fjórða hvert járn í sama sníði, nema annað sé sýnt á teikningum. Skeytिलengd bendistáls við vinklagningu skal vera minnst 50 x ø og 70 x ø fyrir EK merkt bendistál, (ø = þvermál stangar) ef annað kemur ekki fram á teikningum.

Ef ekki eru fyrirmæli um annað skal miða við að lágmarks skeytिलengd sé samkvæmt eftirfarandi:

Skeytiling innan við 30% í sníði þá glidur venjuleg skeytिलengd 50 x ø. Skeytiling meira en 30% í sníði þá glidur aukin skeytiling 70 x ø.

ADRAR SKÝRINGAR

Á grunnmynd af plötum er sníðið tekið undir plötu, sem sýna á. Öheimilt er að taka mál upp af teikningum. Öll öfnend mál eru í millimetrum (mm) og hæðarkótar í metrum (m). Málsetning og hæðarkótar innan sviga endurskoðast á byggingarstað.

BEYGING BENDISTÁLS

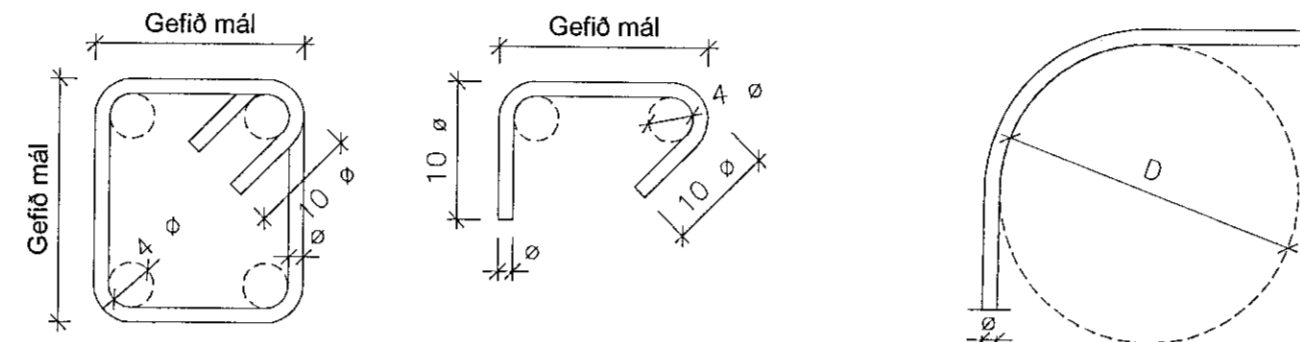
Bendistál skal ekki beygja krappar en fram kemur í eftirfarandi töflu. Mál miðast við úbrúnr bendistálsnema annað sé tekið fram, og í uppgefnum lengdum lykkja er dregið frá lengd vegna beygingar. Ekki er leyfilegt að beygja bendistál ef loftihiti fer undir -5°C.

Minnstá steypuhula hornrétt á beygjuplan	Beygur og krókar á lykkjum, krókar á höfuðbendingu		Uppbyggð höfuðbending eða aðrar beygjur		
	ø < 16mm	ø > 16mm	> 100mm og > 7ø	> 50mm og > 3ø	< 50mm og < 3ø
Þvermál stangar ø	4ø	7ø	10ø	15ø	20ø
Stærð beygjuþvermáls D					

ø = þvermál stangar (mm).
D = minnstá þvermál beygjuski (mm).

Festilengd og gerð samskeyta í lykkjum skal vera eins og sýnt er skv. eftirfarandi mynd. Loka skal lykkjum með 135° horni.

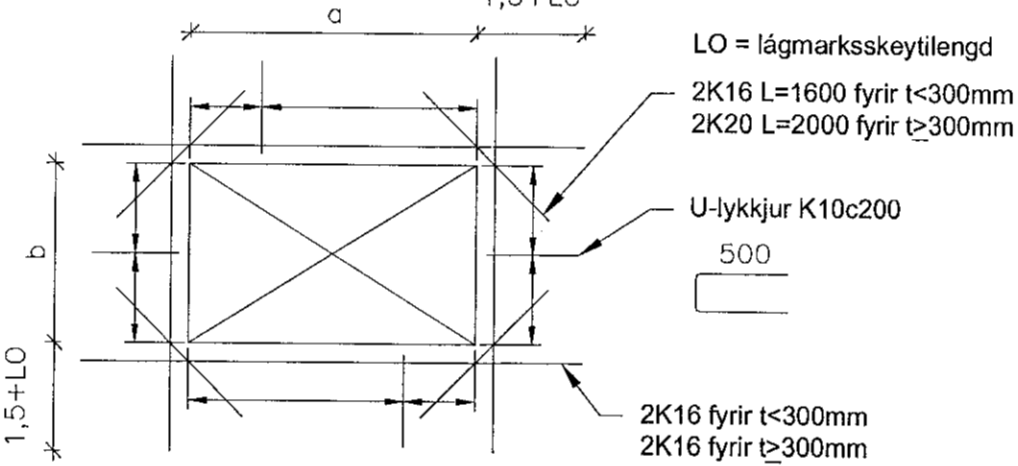
LYKKJUR OG ÞVERBÖND (ø ≤ 16mm)



VIÐBÓTARBENDING VIÐ OP

Viðbótarbending við op skal vera eftirfarandi, nema annað sé sýnt á teikningum.

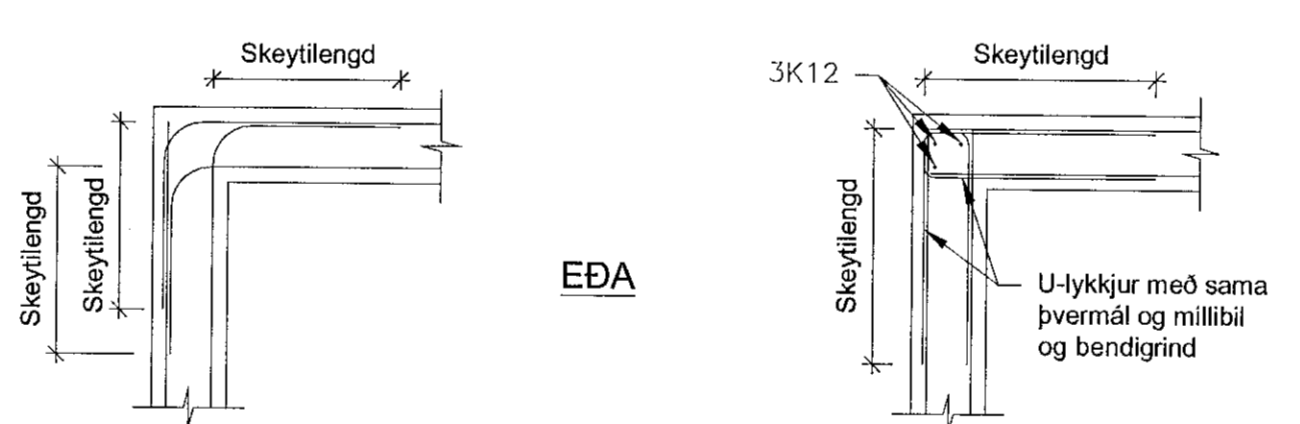
- Enga viðbótarbendingu þarf umhverfis op ef lengd sérhverrar hlíðar opsins er minni en 200 mm. Höfuðbending skal sveigð framhjá opinu.
- Kringum op sem eru stærri en 200 x 200 mm en minni en 1500 x 2200 mm skal leggja eftirfarandi bændingu (t = þykkt steypuhula):
2K12 sem ná 700 mm úr fyrir op, fyrir t < 200 mm
2K16 sem ná 1000 mm úr fyrir op, fyrir t > 200 mm
- Við stærri op en 1500 x 2200 mm skal leggja viðbótarbendingu umhverfis opið skv. eftirfarandi mynd.



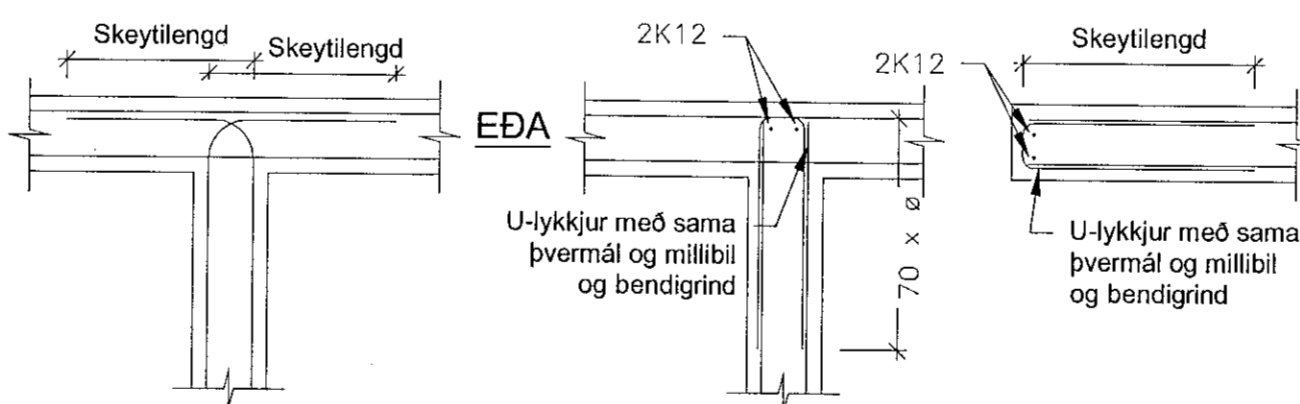
TENING BENDIGRINDA

Frágangur bendingar nema annað sé sérstaklega sýnt á teikningum.

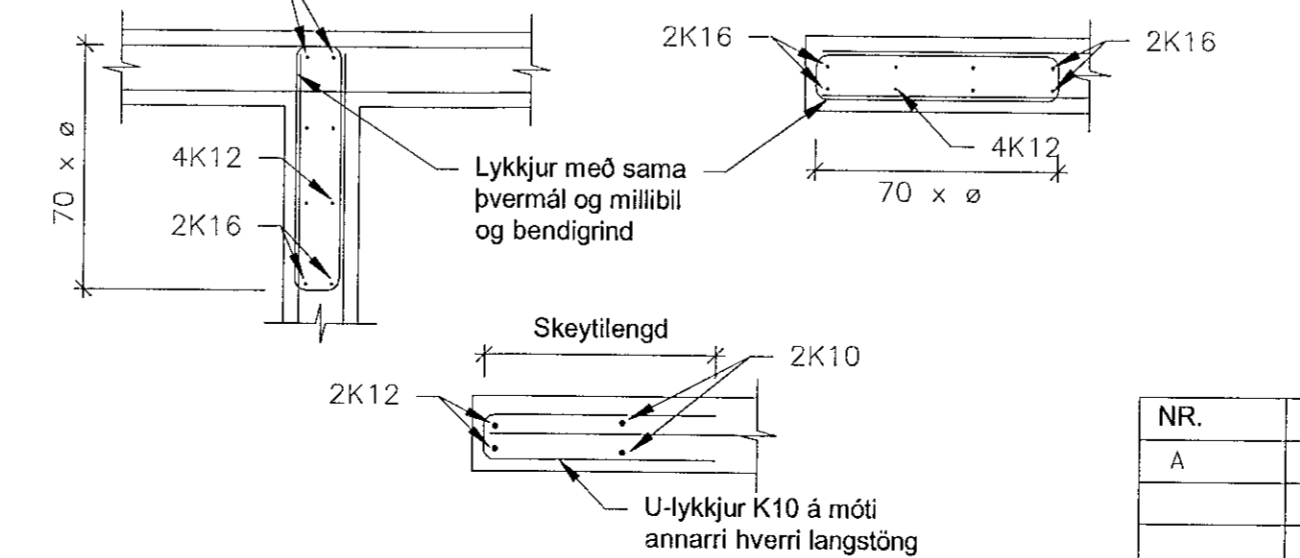
VEGGHORN, TVÖFÖLD GRIND



VEGGTÉ OG VEGGENDI, TVÖFÖLD GRIND



VEGGTÉ OG VEGGENDI, LYKKJUBENT SVÆÐI



NR.	BREYTING	DAGS	TEIKN	HÁNN	RÝNT	SAMÞ
A	VERKEIKNING	16.04.2020	MM	MM	JbF	JbF

STEINSTEYPA

Vísad er til verklýsingar um kröfur til steypu og steypuvinnu. Öil steypa er skv. IST EN 1992-1:2004

Gerð steypu kemur fram á viðkomandi teikningu á forminu:
Caa/bb-cc=áreitisflokkur

aa	Kennistýrkur mældur með sivalningum, f _{ct,sp} (MPa)
bb	Kennistýrkur mældur með teningum, f _{ct,cub} (MPa)
cc	Stærsta ornastærð (mm)

ÁREITISFLOKKAR

X0	Engin hættá á tæringu eða áraun	1-4
XC	Tæring af völdum kolsýringar	1-4
XS	Tæring af völdum klóríða í sjó	1-3
XD	Tæring af völdum annarra klóríða	1-3
XF	Frostþróðaráun	1-4
XA	Efnaáraun frá umhverfi	1-3

Dæmi: C35/45-32+XC4+SX1+XF3
XC4: Blautt og þurr til skiptis
XS1: Kerast í sneringu við loftborið salt en er ekki í beinni sneringu við sjó.
XF3: Hátt vatnsmettunarhlutfall án afsingarefnis, láréttir steypuflokkir sem seta úrkomu og frost.

SIGMÁL FLOKKAR STEYPU

Flokkur	Sigmál (mm)
S1	10 - 40
S2	50 - 90
S3	100 - 150
S4	>= 160

Dæmi: C20/25-16+X0-S1

STÁLVIKRI

EFNISGÆÐI

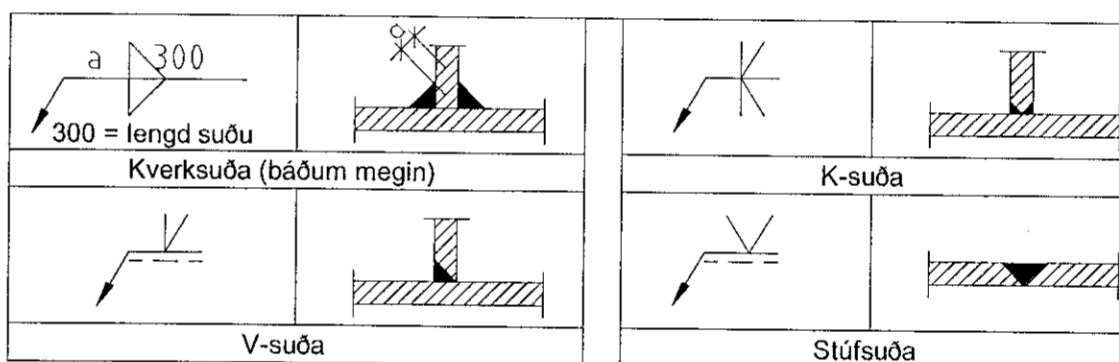
Almennt glidir, nema annað komi fram á teikningum eða í verklýsingum:

Stálvirki skv. EN 10025
Stál er í flokki S235J2G3
Boltar skv. IST EN ISO 4014 (Efnisflokkur 8.8 skv. IST EN ISO 898-1).
Skinnur undir rær, IST EN ISO 7091.
Rær skv. IST EN ISO 4032, boltar.
Boltar, rær og skinnur skulu vera heilsinkhúðað.

Um yfirborðsméðhöndlun stálvirkis er vísað í verklýsingu eða teikningu.

Öil suðuvinna skal framkvæmd af mönnum sem hafa til þess tilskilinn réttindi og skulu hæfnispróf vera skv. IST EN-287-1 og svara til þeirrar suðuáferðar, suðustöðu og efnisþykktar sem áformað er að nota. Minnstá leyfilega kverksuða er 4 mm.

SUÐUTÁKN



Önnur suðutákn á teikningum eru samkvæmt: IST EN 22553:1994.

TRÉVIKRI

Trévirki er skv. IST EN 1995-1-1.

Almennt glidir nema annað sé tekið fram á teikningu eða verglýsingu:

Allir festihlutir úr járn skulu heitgalvanhúðaðir, nema annars sé getið. Þar sem tré löggt að steinsteypu, komi asfaltþappi milli trés og steins. Fúaverja skal sperruenda og þá hluta trés, sem steypast inn eða löggt að steypu.
N - Táknar venjulega slétta nagla.
K - Táknar kambnagla, l.d. BMF.
Naglastærð albú táknar nagla með þvermáli a mm og lengd b mm.
M16 - Táknar bolta með metriskum gongjum með þvermáli 16 mm.
T16/120 - Táknar tréskrúfu með sokkörtúðum haus með þvermáli 16 mm og lengd 120mm (frönsk skrúfa).
Undir boltahausa og rær, sem herbast að tré, komi skifur með kantlengd 3 x d og þykkt 0,3 x d.

BURÐARVIÐUR

Burðarvirki	Styrkleikaflokkur INSTA 142 T-ll.	Hönnunarflokkur IST EN 338	Gagnvöm NTR, M-A-AB-B
-	T3	C30	
-	T2	C24	
-	T1	C18	
-	T0	C14	

F.H. VERKFRÆÐISTOFU REYKJAVÍKUR:
JÓN ÞÓRINN BOGASON - KT: 200977-5059

HÖNNUNARSTJÓRI:
HAFNAF 738A

Verkfræðistofa REYKJAVÍKUR
FISKISLÓÐ 75, 101, REYKJAVÍK KT: 560415-0600

VERK:
VITASTÍGUR 5
HAFNAF JÖRÐUR

TEIKNING:
BURÐARVIKRI SKÝRINGAR

VERKNR.:	MKV.:
2019	11

TEIKNAD:	HANNAD:	YFIRFARID:
MM	MM	JbF

DAGS:	TEIKNING NR.:	ÚTGÁFA NR.:
16.04.2020	B001	A